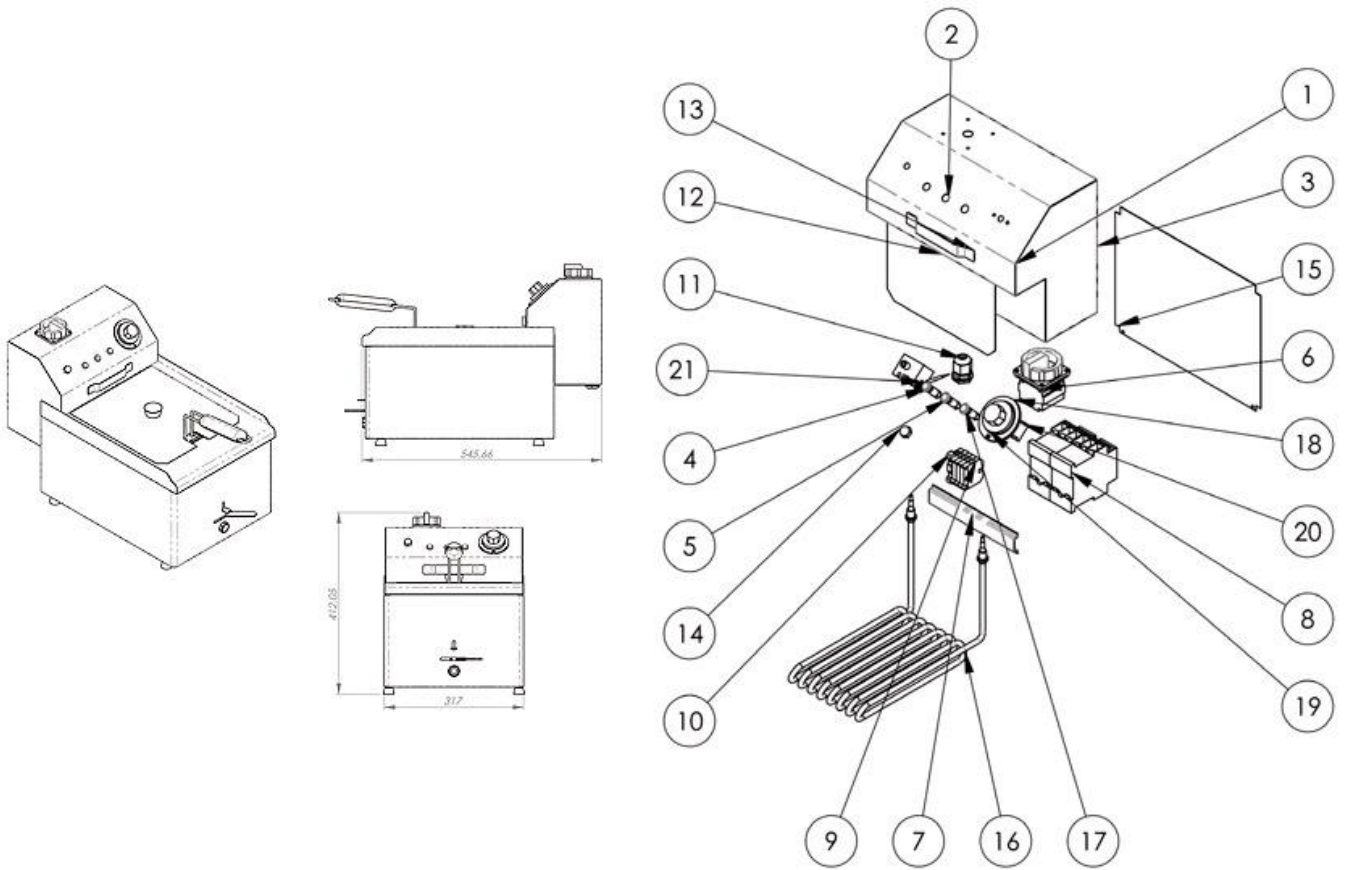


MODELO FD8LAR



Nº	REFERENCIA	DESCRIPCIÓN	CANTIDAD
1	110001075	chapa cabezal AR / head plate AR / tôle tête AR	1
2	110001071	costado izquierdo FDAR / left side FDAR / côté gauche FDAR	1
3	110001070	costado derecho FDAR / right side FDAR / côté droit FDAR	1
4	110001066	indicador green 230V chrome BELZ D16mm / green neon 230V chrome BELZ D16mm /indicateur à led vert 230 V chrome BELZ D 16 mm	1
5	110001039	indicador amber 230V chrome BELZ D16mm / amber neon 230V chrome BELZ D16mm /indicateur à led orange 230 V chrome BELZ D 16 mm	1
6	110001231	interruptor principal 3 polos IU=32 P-AC-23A 400V / power switch-3 pole IU=32 P-AC-23A400V / interrupteur principal 3 pôles IU=32 P-AC-23A 400 V	1
7	110001074	carril din perfil simétrico troquelado / symmetrical profile die-cutting DIN rail / Rail DIN profil symétrique découpé	1
8	110001065	sirius innovation contactor AC-3 4KW-400V 1NA+INC / sirius innovation contactor AC-34KW-400V 1NA+INC / innovation sirius contacteur AC-3 4KW-400V 1NA+INC	2
9	110001072	borne de paso material térmico aislante conexión / insulating material conection butt /borne de passage du matériel thermique isolant de connexion	4
10	110001073	borne de 2 conexiones por tornillo verde amarillo / 2 connections butt by green and yellow screws / borne 2 connections par screw vert et jaune	1
11	110001047	prensa estopa PG 13,5 gris / packing gland PG 13,5 grey / presse-étoupe PG 13,5 gris	1
12	110001064	chapa sujeción bulbos FD8L / bulb holding plate FD-8L / bulb holding plate FD-8L	1
13	110001043	gancho FD / handle FD / poignée FD	1
14	INCLUIDO	tornillo termo seguridad / safety thermostat screw / vis thermo sécurité	1
15	110001069	chapa atrás cuadro AR / back plate AR / tôle arrière panneau AR	1
16	110001068	resistencia 4200W AR / 4.2 KW element AR / élément chauffant 4200W AR	1
17	110001067	indicador red 230V chrome BELZ D16mm / red neon 230V chrome BELZ D16mm /indicateur à led rouge 230 V chrome BELZ D 16 mm	1
18	110001046	aro embellecedor para mando / control knob ring / bague enjoliveur pour commande	1
19	110001045	mando negro poliamida 60-200°C / black control knob polyamide 60-200°C / commandenoir polyamide 60-200 °c	1
20	110001041	T. 50-205°C 6K 20A A T85° / T. 50-205°C 6K 20A A T85° / T. 50-205°C 6K 20A A T85°	1
21	110001040	t. seg. fijo 250C 0,5mm inox 2F6X55RM T-N S-POST / T. seg. fixed 250C 0,5mm inox 2F6X55RM T-N S-POST / t. seg. fixes 250C 0,5mm inox 2F6X55RM T-N S-POST	1



Nº	REFERENCIA	DESCRIPCIÓN	CANTIDAD
1	110001077	cabezal completo AR 4200W / complete head AR 4200W / tête complète AR4200W	1
2	110001062	tapadera FD-8L / Lid FD-8L / couvercle FD-8L	1
3	110001076	cuerpo completo freidora 8L AR / fryer body 8L AR / châssis 8L AR	1
4	110001063	cesta freidora 240x210 8L SLDPRT / basket 240x210 8L SLDPRT / panier 240x210 8L	1

