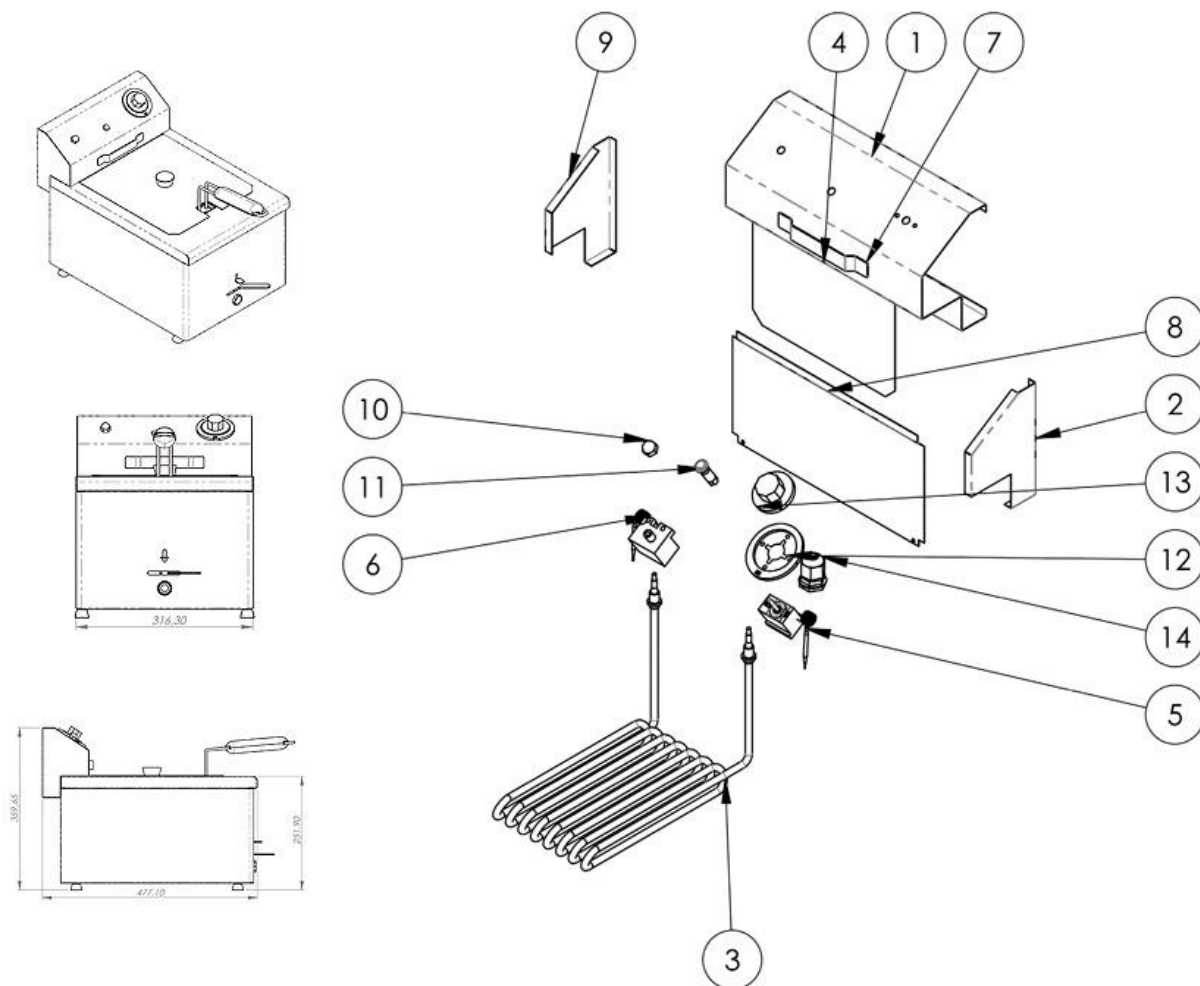


## MODELO FD8LECON



Nº	REFERENCIA	DESCRIPCIÓN	CANTIDAD
1	110001059	chapa cabezal 8L ECON / head plate 8 L ECON / tôle tête 8L ECON	1
2	110001056	costado derecho FD8L / right side FD8L / côté droit FD8L	1
3	110001055	resistencia FD8L (3500W) / 3.5 KW flat element FD-8L / élément chauffant FD8L (3500W)	1
4	110001064	chapa sujeción bulbos FD8L / Bulb holding plate FD-8L / plaque de fixation ampoulesFD8L	1
5	110001041	T. 50-205°C 6K 20A A T85° / T. 50-205°C 6K 20A A T85° / T. 50-205°C 6K 20A A T85°	1
6	110001040	t. seg. fijo 250C 0,5mm inox 2F6X55RM T-N S-POST / T. seg. fixed 250C 0,5mm inox 2F6X55RM T-N S-POST / t. seg. fixes 250C 0,5mm inox 2F6X55RM T-N S-POST	1
7	110001043	gancho FD / handle FD / Poignée FD	1
8	110001058	chapa atrás cuadro ECON / control back plate ECON / tôle arrière FD8L ECON	1
9	110001057	costado izquierdo FD8L / left side FD8L / côté gauche FD8L	1
10	INCLUIDO	tornillo termo seguridad / safety thermostat screw / vis thermo sécurité	1
11	110001039	indicador amber 230V chrome BELZ D16mm / amber neon 230V chrome BELZ D16mm /indicateur à led orange 230 V chrome BELZ D 16 mm	1
12	110001046	aro embellecedor para mando / control knob ring / bague enjoliveur pour commande	1
13	110001045	mando negro poliamida 60-200°C / black control knob polyamide 60-200°C / commandenoir polyamide 60-200 °c	1
14	110001047	prensa estopa PG13,5 gris / packing gland PG 13,5 grey / presse-étoupe PG 13,5 gris	1



Nº	REFERENCIA	DESCRIPCIÓN	CANTIDAD
1	110001063	cesta freidora 240x210 8L. SLDPRT/ basket 210x210 8L SLDPRT / panier 240x210 8 L SLDPRT	1
2	110001062	tapadera FD-8L / Lid FD 8L / couvercle FD 8 L	1
3	110001060	cabezal completo FD8LECON 3500W / complete head FD-8L ECON 3500W / têtecomplète FD 8 L 3500 W	1
4	110001061	cuerpo completo freidora 8L ECON / fryer body 8L ECON / châssis FD 8 L ECON	1

