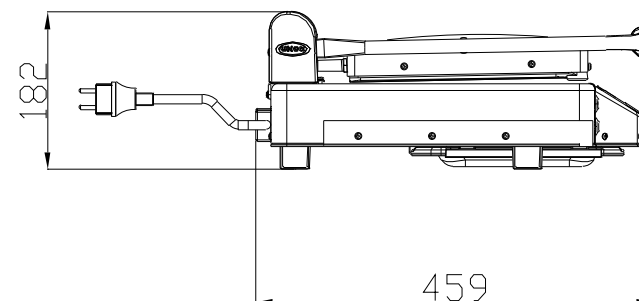
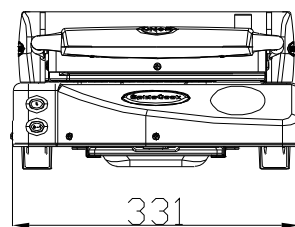
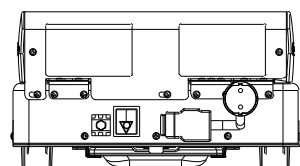
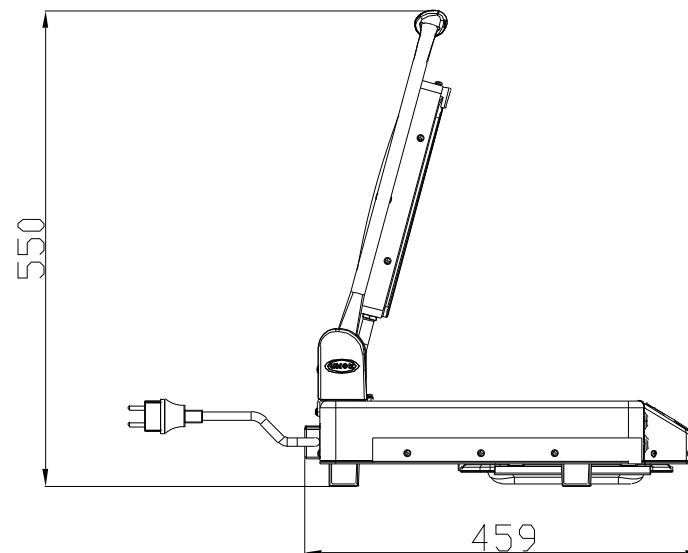
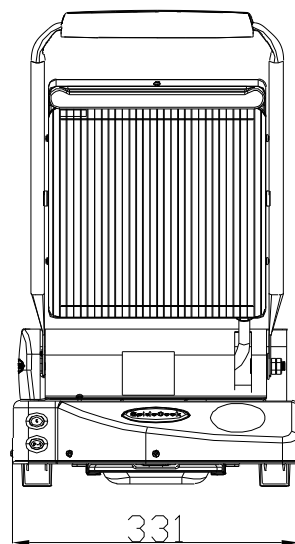
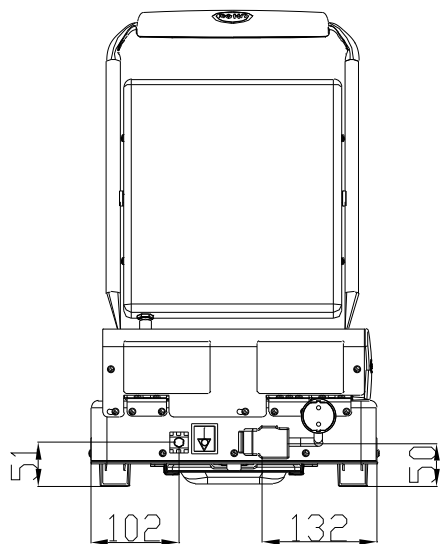


MOD: XP010ET

EXPLODED VIEW DISEGNO ESPLOSO



LEGEND
LEGENDA



DESCRIZIONE CODICI

1	TB1830A0	TUBO MANIGLIA PIASTRA
2	MG1040A0	IMPUGNATURA SUPERIORE PIASTRA SERIE XP
3	V11655A0	PERNO FULCRO COPERCHIO D6 8 M5X0,8
4	OD2010A0	INVOLUCRO RESISTENZA SUPERIORE XP
5	V11650A0	RONDELLA LISCIA 18X7,2X4 OTTONE
6	TR1134A0	TERMOSTATO SIC. BIP. 335°C RIARMO MANUAL
7	V11051A0	VITE M5X12 TCB+ INOX
8	LV1400A0	LANA DI VETRO COPERCHIO PIASTRA
10	OD2011A0	PORTA VETRO SUPERIORE XP
11	VT1227A0	VETROC. 250X250X4 TRASPARENTE LISCIO
12	V11640A0	DADO M13X1 H7 CH16 OTTONE
13	V11645A0	DADO M13X1 H4 CH16 OTTONE NICHELATO
14	TB1505A0	TUBO D=13 PIEGATO INOX
15	RS1005A0	RES.V.CER.750W 230Vac
17	VE1545A0	LED BIANCO 12V
18	VM1762A0	SUPPORTO LAMPADA INTERNO
19	VE1170A0	SUPPORTO D16 ELLITTICO NICHEL OPACO
20	VE1530A0	GEMMA ELLITTICA AZZURRA TERMOMETRO ORO
21	VM1776A0	TASTO ARGENTO OPACO "0-1" ORO
23	VE1561A0	PULSANTE BIPOLARE NA/NA
24	RC1175A2	MOLLA A TRAZIONE CON GANCI DE=11
26	OE1270B0	FONDO ESTERNO PIASTRA SINGOLA
27	VM1546A0	GUIDA VASSOIO RACCOGLIGOCCE SC
28	VM1545A0	CASSETTO RACCOGLI GOCCE PIASTRE XP
29	PD1001A0	PIEDINO 35X35 H26 PLASTICA+GOMMA GRIGIO
30	RS1030A0	TUBO AISI321 7,5x0,4 L=224
31	MR1000A0	CAVO 3X1,5 H07RN-F MT1,5+K2/3+SCHUKO
33	VM1551A0	TAPPO SX COPRIMECCANISMO PIASTRE XP
34	V11303A0	DADO BASSO M10 H6 ZN
35	VM1550A0	TAPPO DX COPRIMECCANISMO PIASTRE XP
36	ML1000A0	MOLLA TORSIONE D FILO 3 2 D.E. 24 H44
37	OH4816A0	STAFFA DX MANIGLIA PIASTRA XP
40	V11451A0	RONDELLA PIANA 10X20X0,5 OTTONE NICHELAT
41	V11096A0	VITE M10X110 TCEI
42	V11093A0	VITE M10X30 TCEI 12,9 UNI5931
43	V11528A0	RONDELLA PIANA 10X30X2 ZN
44	GN1322A0	GUARNIZIONE DE27 D110 SP2
45	OH4815A0	STAFFA SX MANIGLIA PIASTRA XP
51	OD1985A0	CARTER COPRIMECCANISMO SINGOLO XP
52	VM1750A0	MORSETTIERA A PETTINE
53	VM1315A0	SCOLO GRASSI XP
54	IE1510A0	KIT RESISTENZA SUPERIORE SERIE XP
55	OD2015A0	BASAMENTO SING ELETTRONICO XP

56	VM1000A0	RASCHIETTO METALLICO PER VETRO CERAMICA
58	IE1520A0	KIT ALIMENTAZIONE FASE SERIE XP
59	LV1405A0	LANA DI VETRO PER PIASTRA SINGOLA

DESCRIZIONE CODICI

1	TB1830A0	CONTACT GRILL HANDLE TUBE
2	MG1040A0	UPPER HANDLE CONTACT GRILL SERIES XP
3	VI1655A0	LID FULCRUM PIN D6.8 M5x0.8 H23
4	OD2010A0	UPPER CASE HEATING ELEMENT XP
5	VI1650A0	PLAIN WASHER 18X7.2X4 BRASS
6	TR1134A0	SAFETY THERMOSTAT BIP. 335 °C REARMAMENT
7	VI1051A0	SCREW M5X12 TCB+INOX
8	LV1400A0	GLASS WOOL FOR XP STAINLESS STEEL COVER
10	OD2011A0	DOOR UPPER GLASS XP
11	VT1227A0	SMOOTH-TRANSPARENT GLASS CERAMIC 250X250X4
12	VI1640A0	BRASS NUT M13x1 H7 CH16
13	VI1645A0	NICKEL BRASS NUT M13x1 H4 CH16
14	TB1505A0	STAINLESS STEEL BENDED TUBE D13
15	RS1005A0	G.CERAMIC HEAT. ELEMENT 750W 230Vac
17	VE1545A0	
18	VM1762A0	INNER LAMP SUPPORT
19	VE1170A0	OPAQUE NICKEL ELLIPTICAL SUPPORT D16
20	VE1530A0	BLUE ELLIPTICAL GEM GOLD THERMOMETER
21	VM1776A0	MATT SILVER KEY "0-1" GOLD
23	VE1561A0	BIPOLAR SWITCH NA/NA
24	RC1175A2	SPRING TENSION WITH HOOKS DE=11
26	OE1270B0	
27	VM1546A0	DRIP TRAY GUIDE SC
28	VM1545A0	DRIP TRAY FOR XP CONTACT GRILL
29	PD1001A0	FOOT 35X35 H26 GREY PLASTIC+RUBBER
30	RS1030A0	321 AISI TUBE 7,5x0,4 L=224
31	MR1000A0	CABLE 3X1,5 H07RN-F MT1,5+K2/3+SCHUKO
33	VM1551A0	LEFT CAP MECHANISM COVER CONTACTGRILL XP
34	VI1303A0	BOTTOM NUT M10 H6 ZN
35	VM1550A0	RIGHT CAP MECHANISM COVER CONTACT GRILL
36	ML1000A0	TORSION SPRING D.FILO 3.2 D.E. 24 H44
37	OH4816A0	RIGHT HANDLE BRACKET CONTACT GRILL XP
40	VI1451A0	FLAT WASHER 10X20X0.5 BRASS NICKEL
41	VI1096A0	SCREW M10X110 TCEI
42	VI1093A0	SCREW M10X30 TCEI 12.9 UNI5931
43	VI1528A0	FLAT WASHER 10X30X2 ZN
44	GN1322A0	GASKET DE27 D110 SP2
45	OH4815A0	LEFT STIRRUP FOR XP
51	OD1985A0	SINGLE CASE MECHANISM COVER XP
52	VM1750A0	TERMINAL BOARD
53	VM1315A0	FAT DRAIN XP
54	IE1510A0	UPPER HEATING ELEMENT SERIE XP KIT
55	OD2015A0	

56	VM1000A0	METAL SCRAPER FOR GLASS CERAMIC
58	IE1520A0	PHASE POWER KIT SERIE XP
59	LV1405A0	SINGLE SPIDOCOOK GLASS WOOL

MOD: XP010ET

**EXPLODED VIEW
DISEGNO ESPLOSO**

