

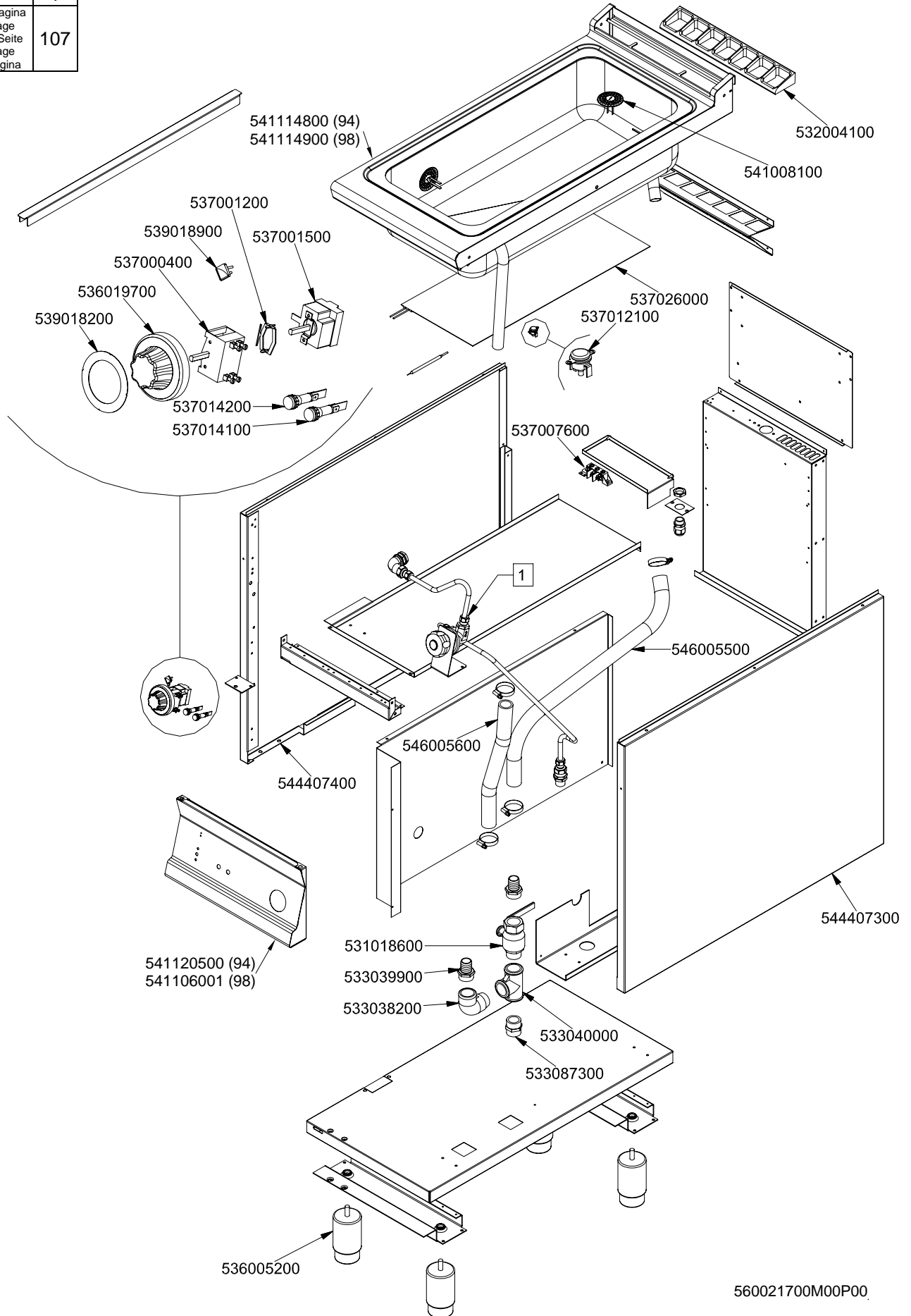
**ELETTRICO / ELECTRIC /
ELEKTRO / ELECTRIQUE**

IPERLOTUS 90

ELETTRICO / ELECTRIC / ELEKTRO / ELECTRIQUE

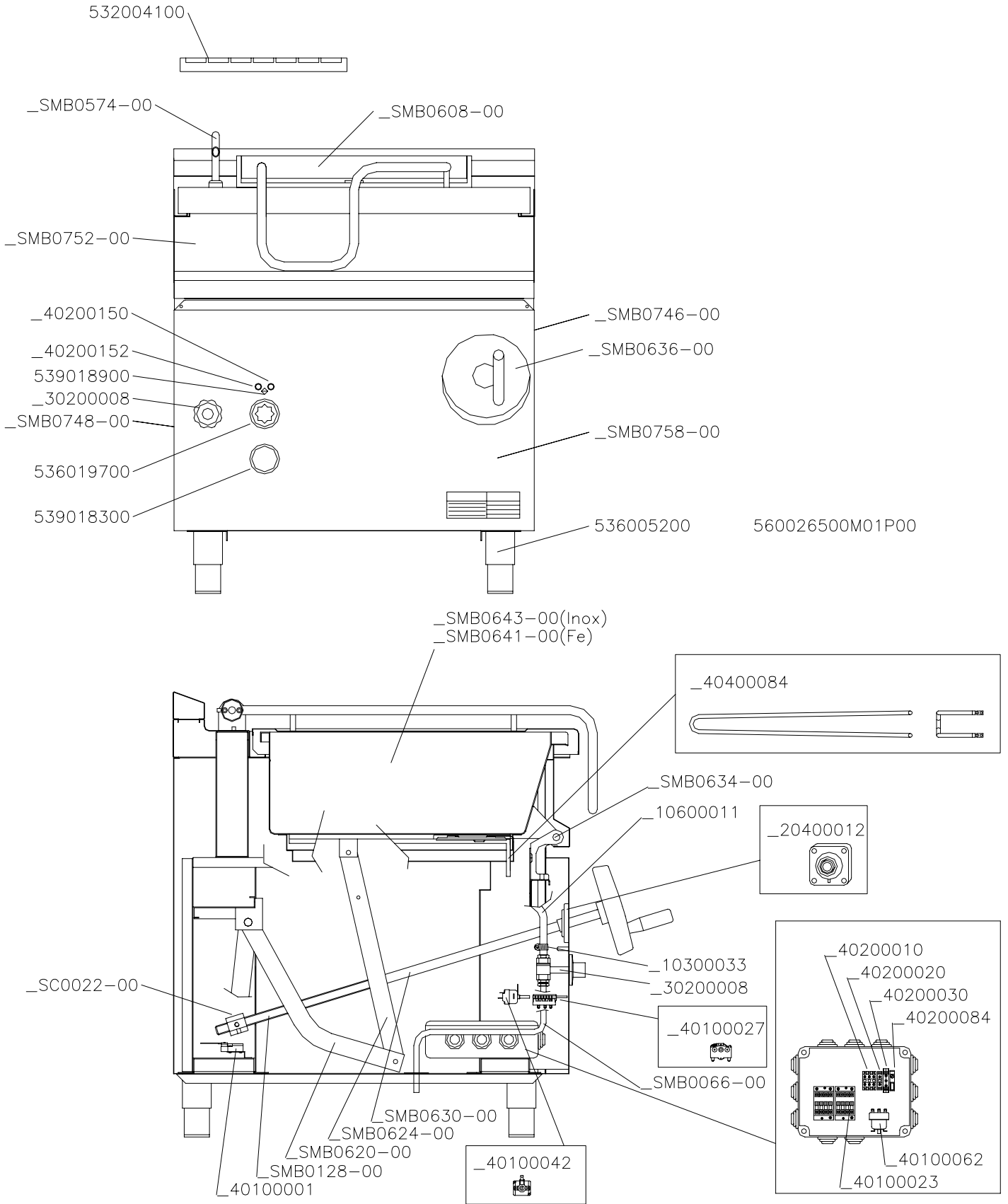
BM-94EM BM-98EM

1	
Vedi Pagina See Page Siehe Seite Voir Page Ver Página	107



560021700M00P00

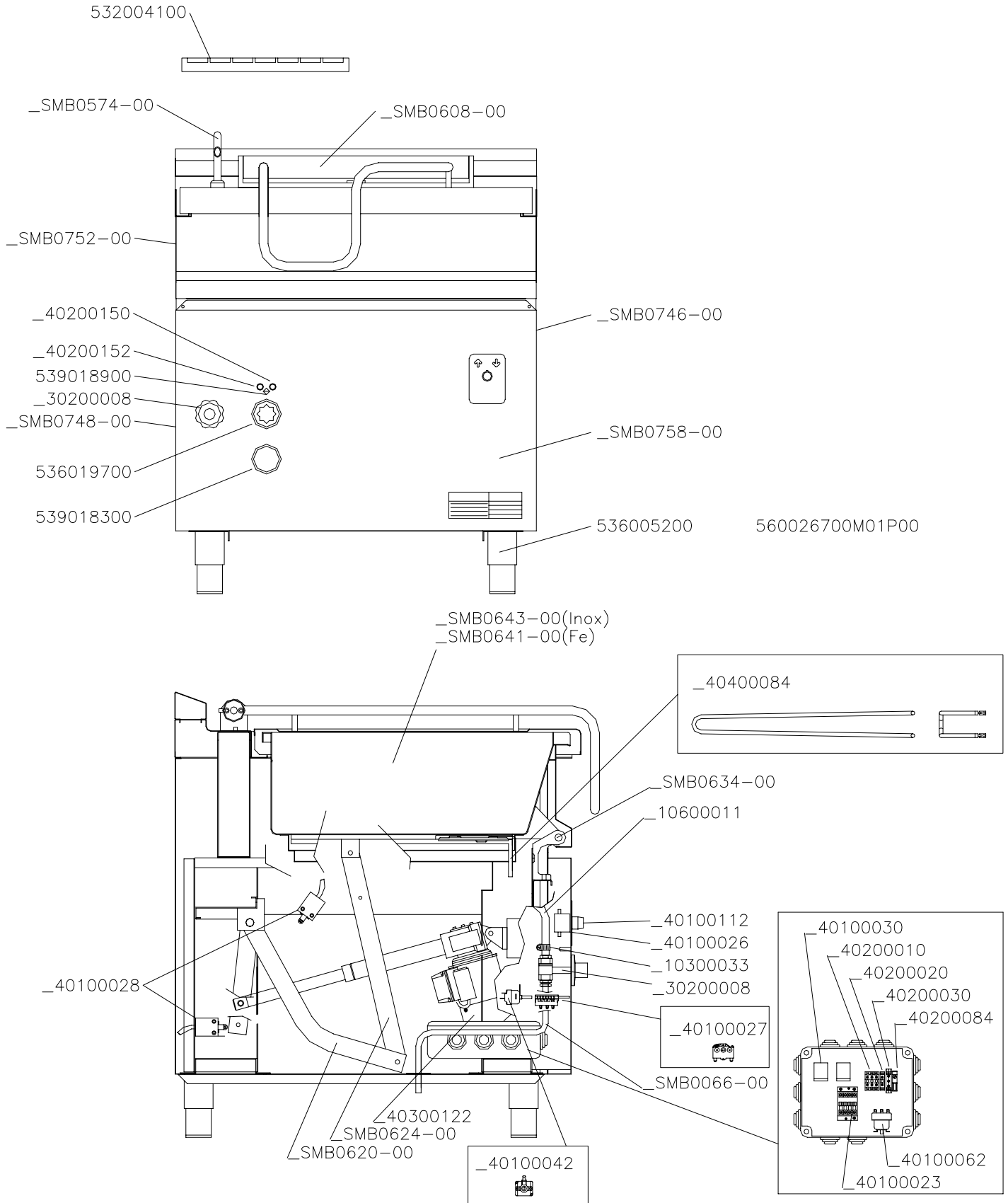
BR80-98ET



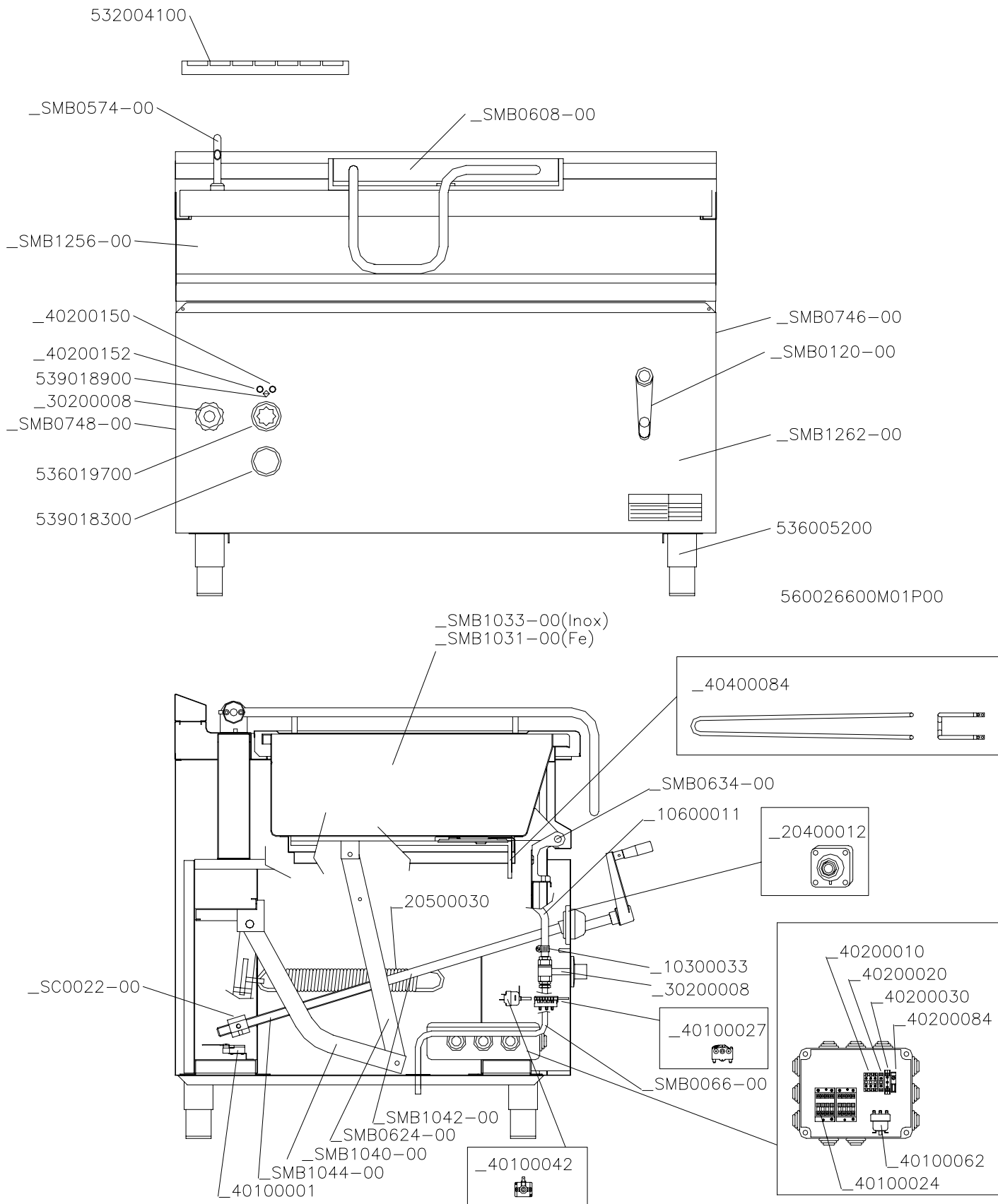
IPERLOTUS 90

ELETTRICO / ELECTRIC / ELEKTRO / ELECTRIQUE

BRM80-98ET



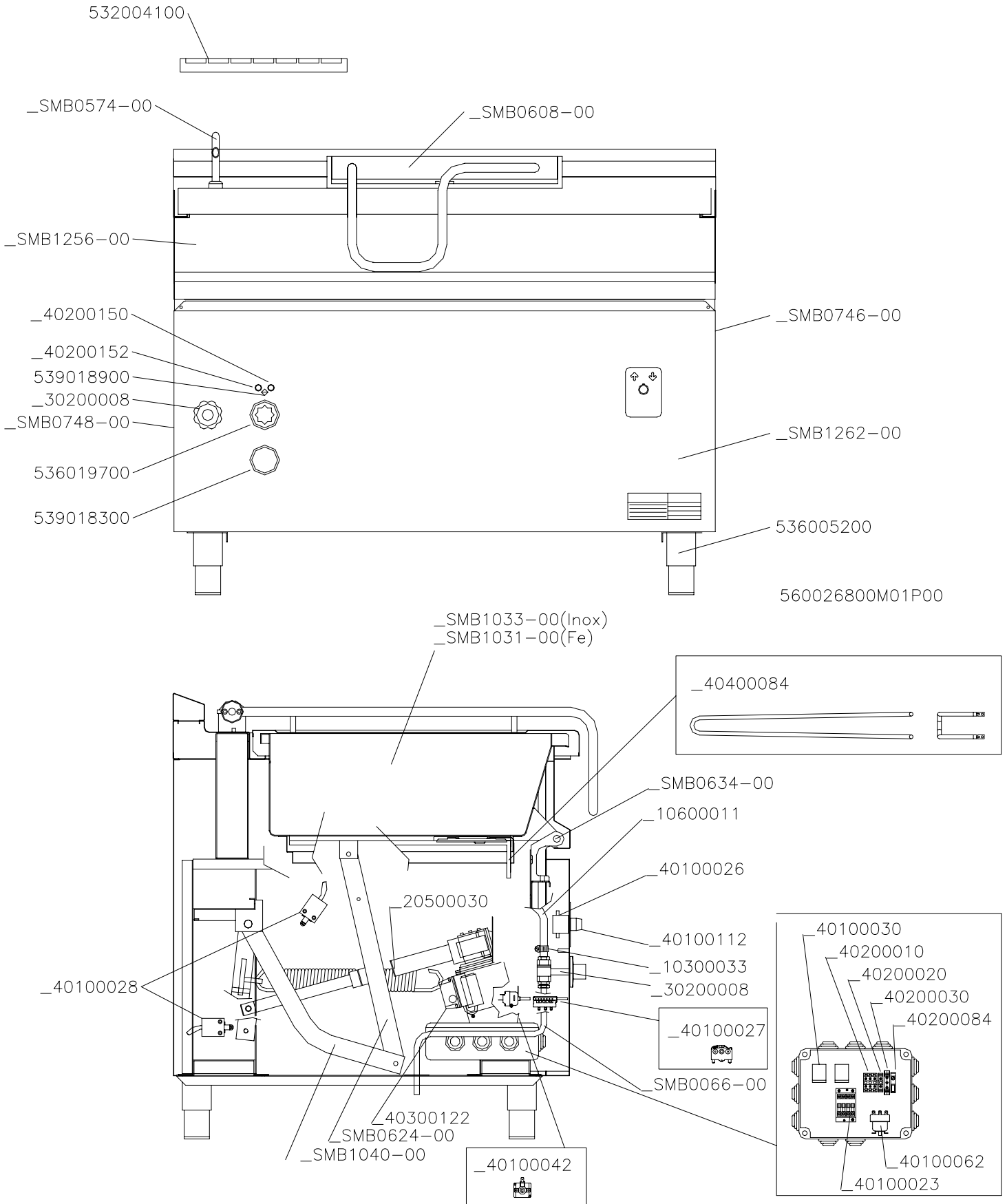
BR120-912ET



IPERLOTUS 90

ELETTRICO / ELECTRIC / ELEKTRO / ELECTRIQUE

BRM120-912ET

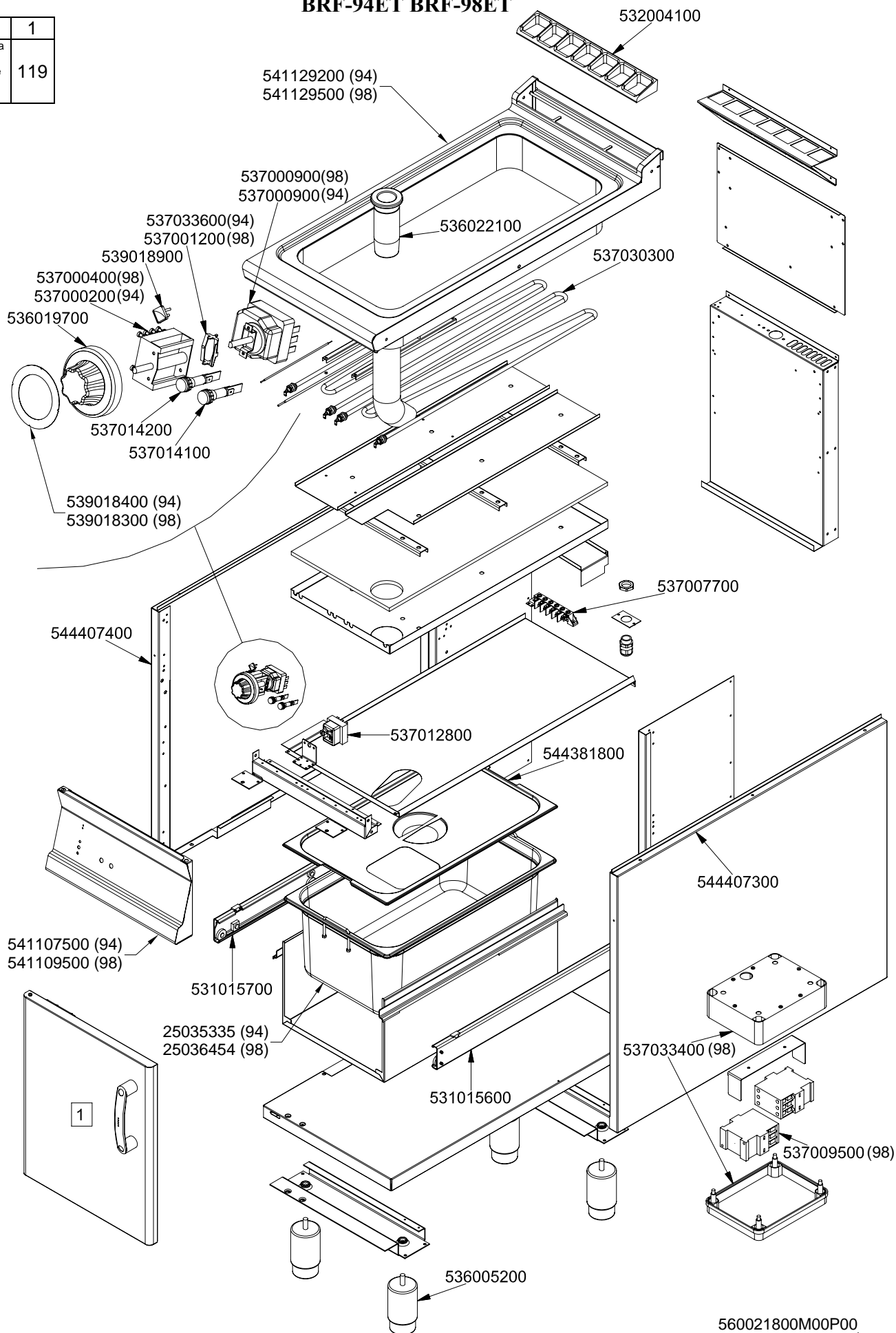


IPERLOTUS 90

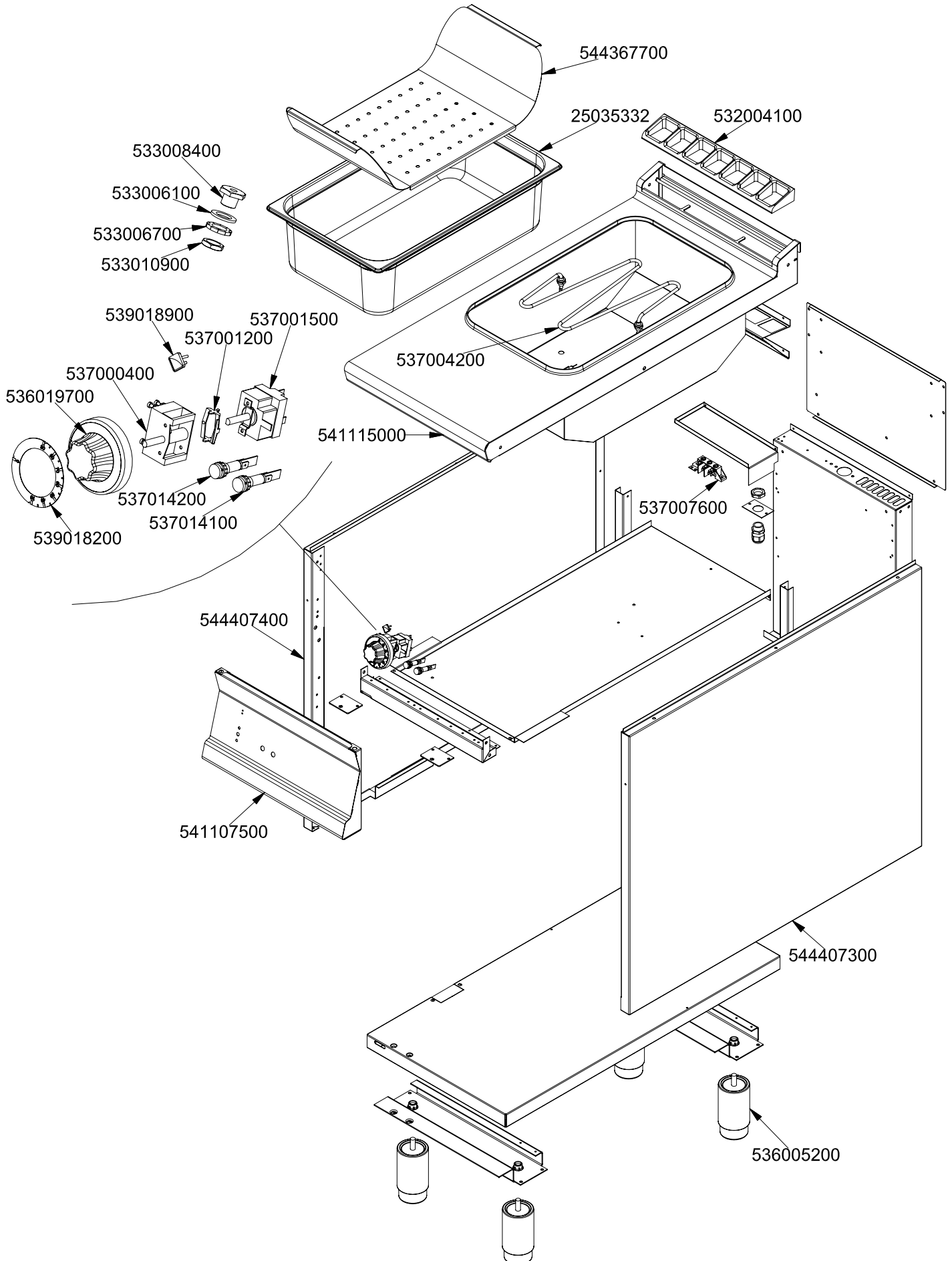
ELETTRICO / ELECTRIC / ELEKTRO / ELECTRIQUE

BRF-94ET BRF-98ET

1
Vedi Pagina See Page Siehe Seite Voir Page Ver Página
119



BS-94EM

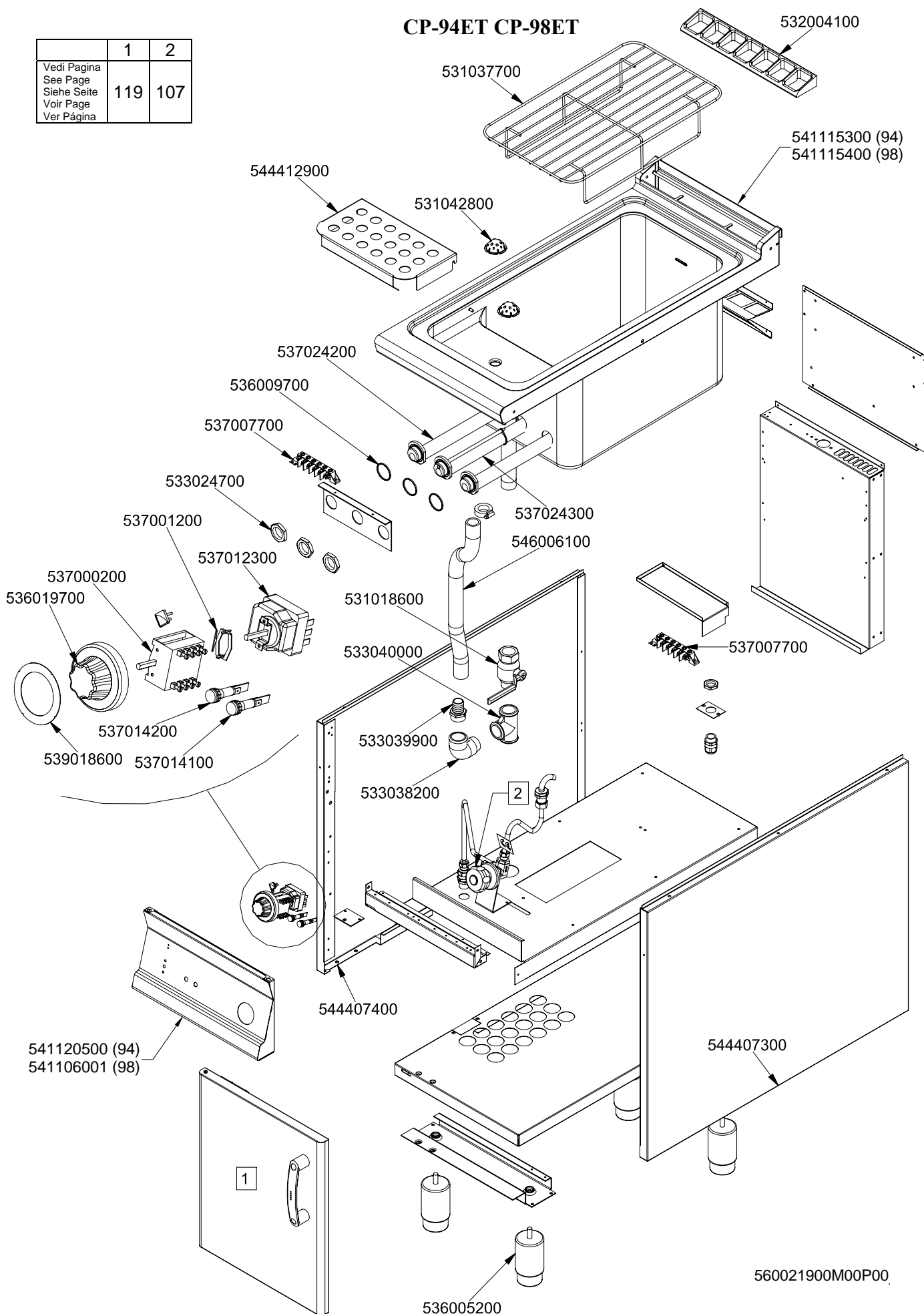


IPERLOTUS 90

ELETTRICO / ELECTRIC / ELEKTRO / ELECTRIQUE

	1	2
Vedi Pagina See Page Siehe Seite Voir Page Ver Página	119	107

CP-94ET CP-98ET

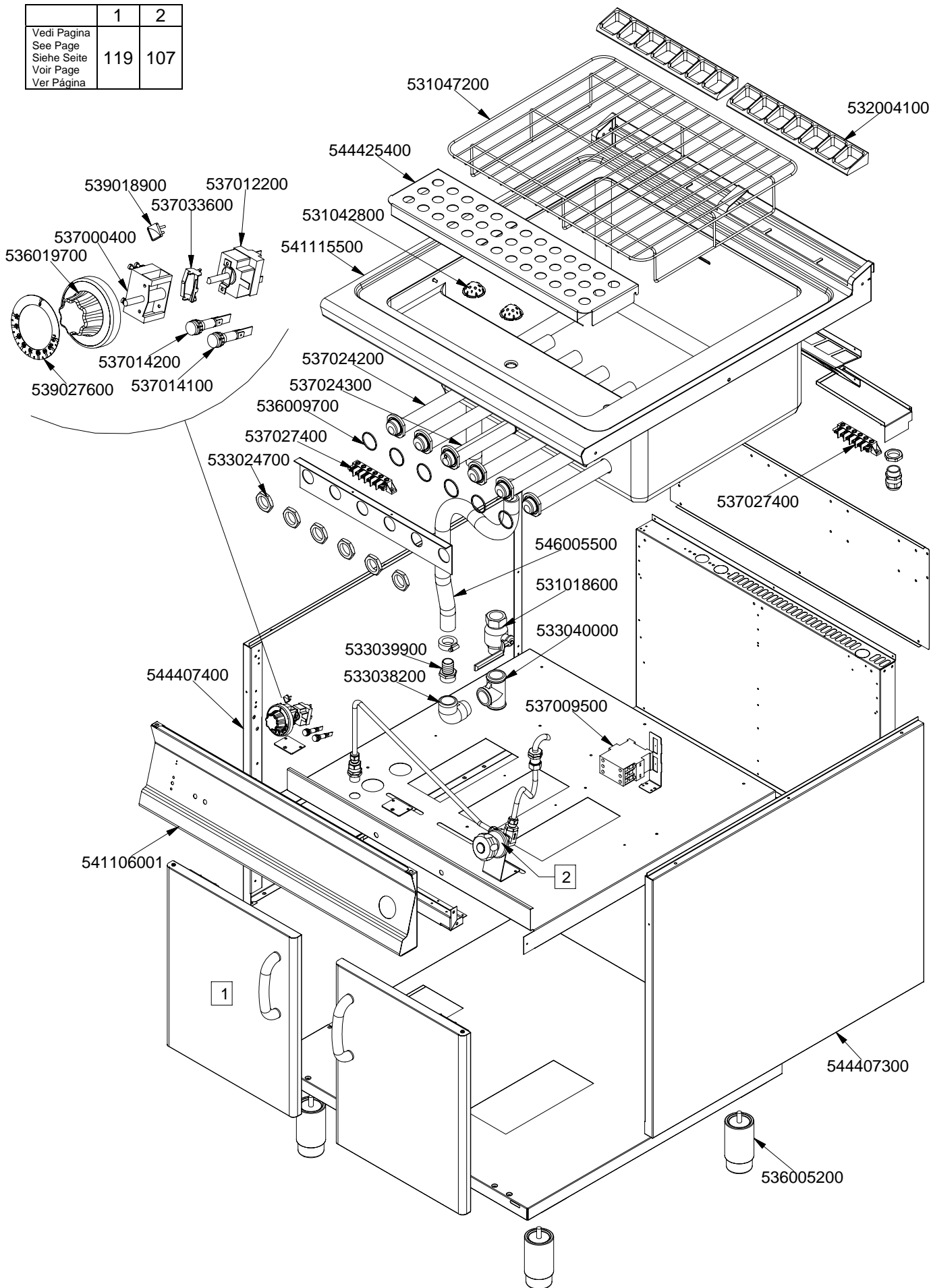


IPERLOTUS 90

ELETTRICO / ELECTRIC / ELEKTRO / ELECTRIQUE

CPB-98ET

	1	2
Vedi Pagina See Page Siehe Seite Voir Page Ver Página	119	107

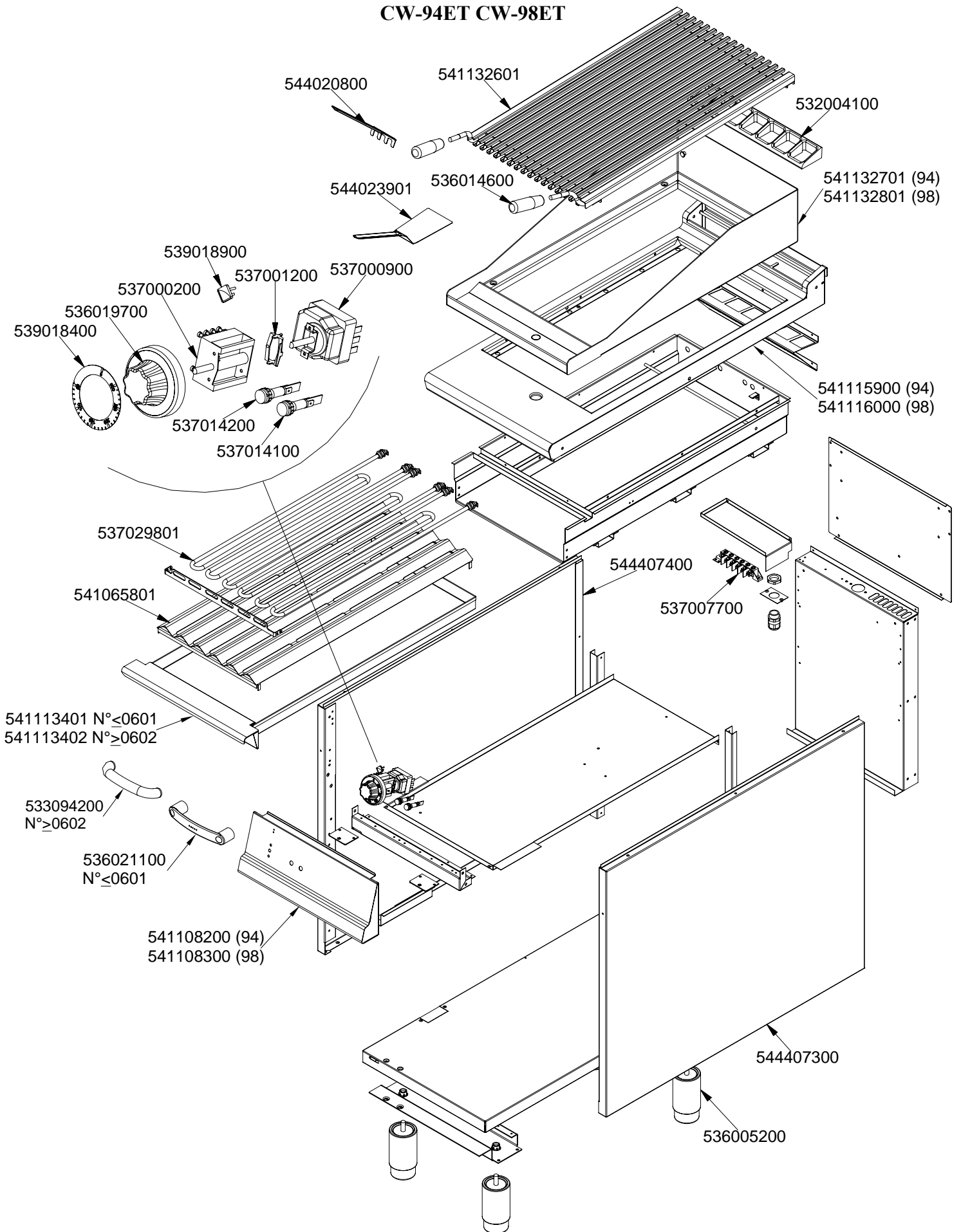


560029800M00P00

IPERLOTUS 90

ELETTRICO / ELECTRIC / ELEKTRO / ELECTRIQUE

CW-94ET CW-98ET



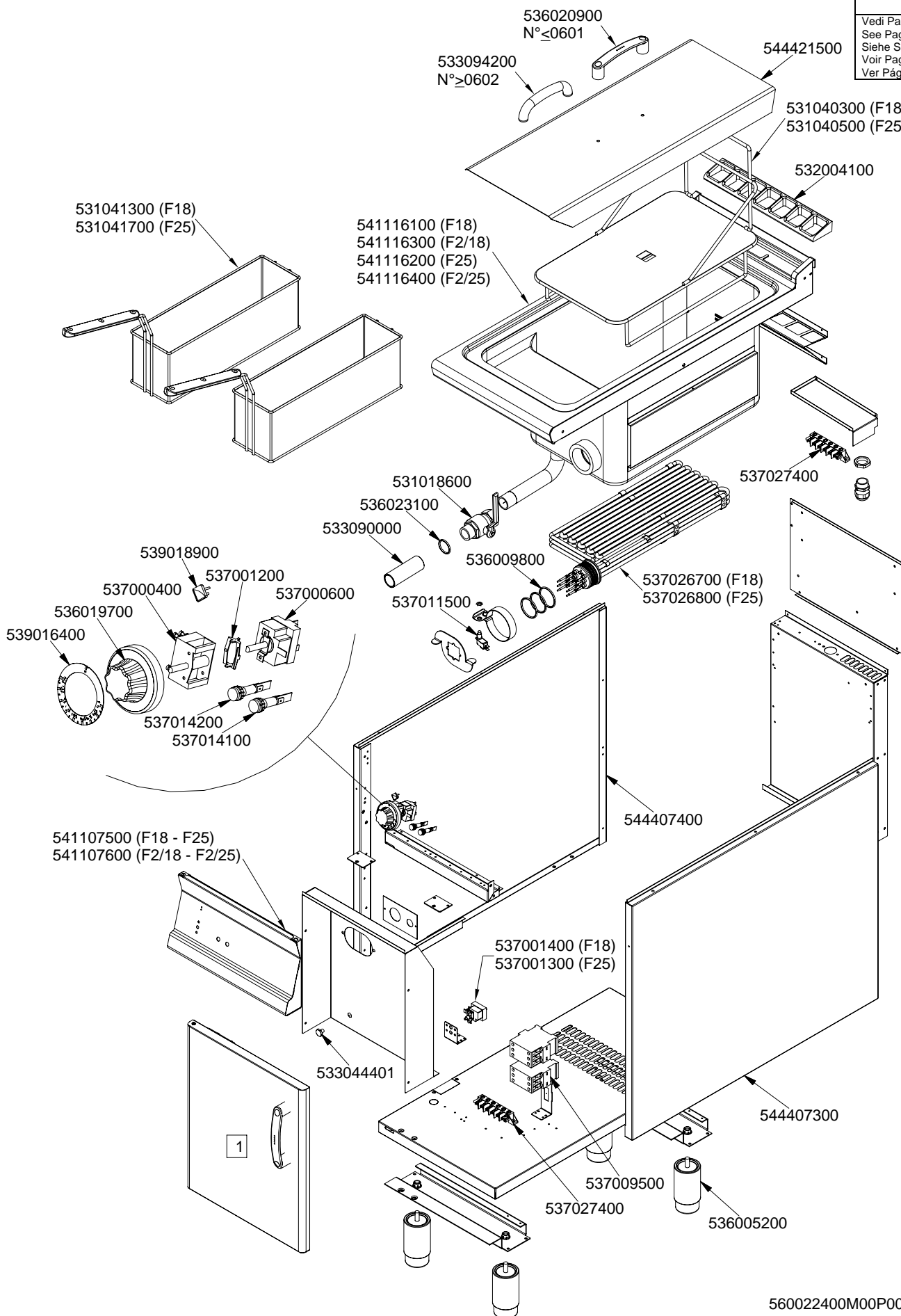
560022801M00P00

IPERLOTUS 90

ELETTRICO / ELECTRIC / ELEKTRO / ELECTRIQUE

F18-94ET F2/18-98ET F25-94ET F2/25-98ET

1
Vedi Pagina See Page Siehe Seite Voir Page Ver Página
119

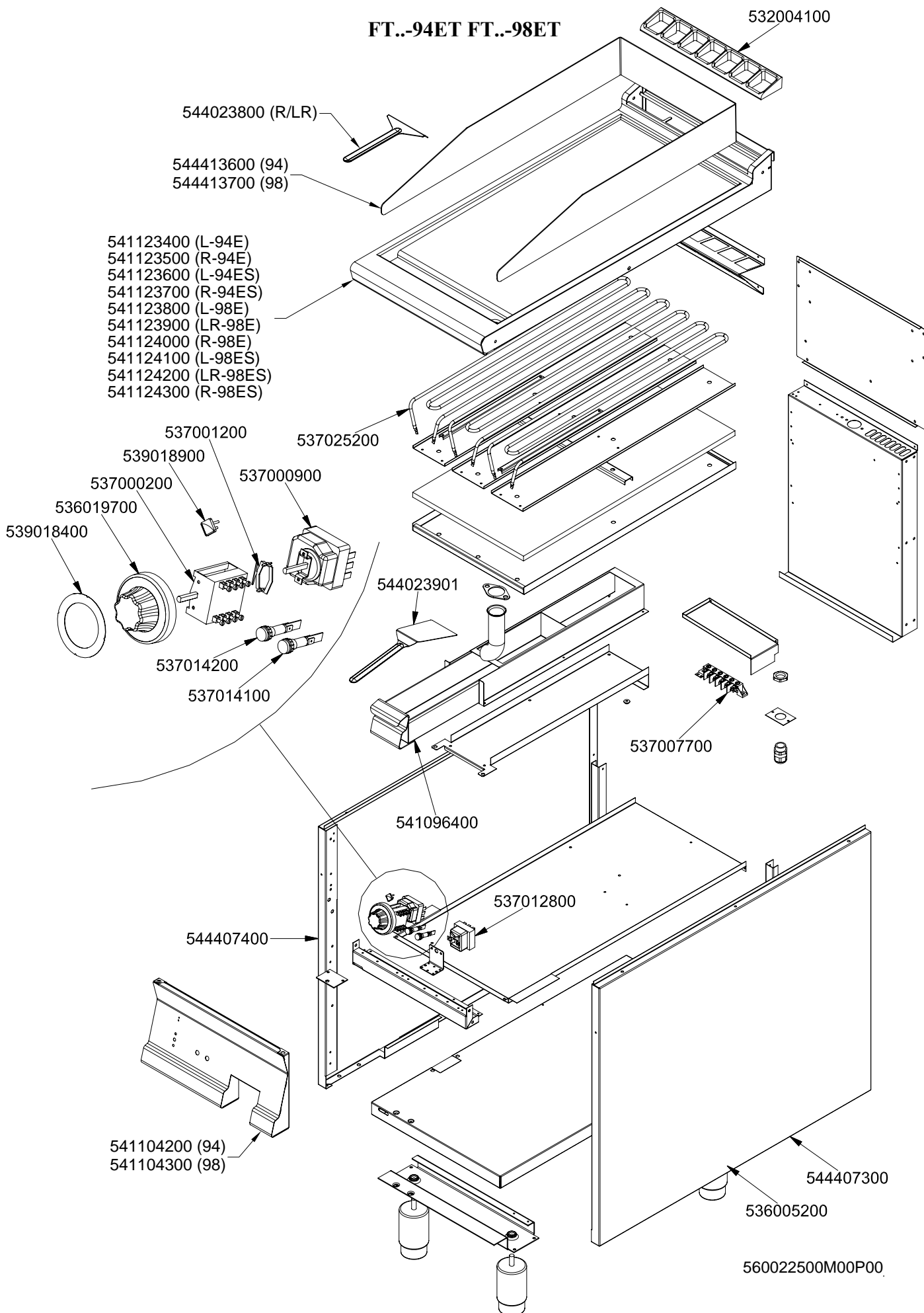


560022400M00P00

IPERLOTUS 90

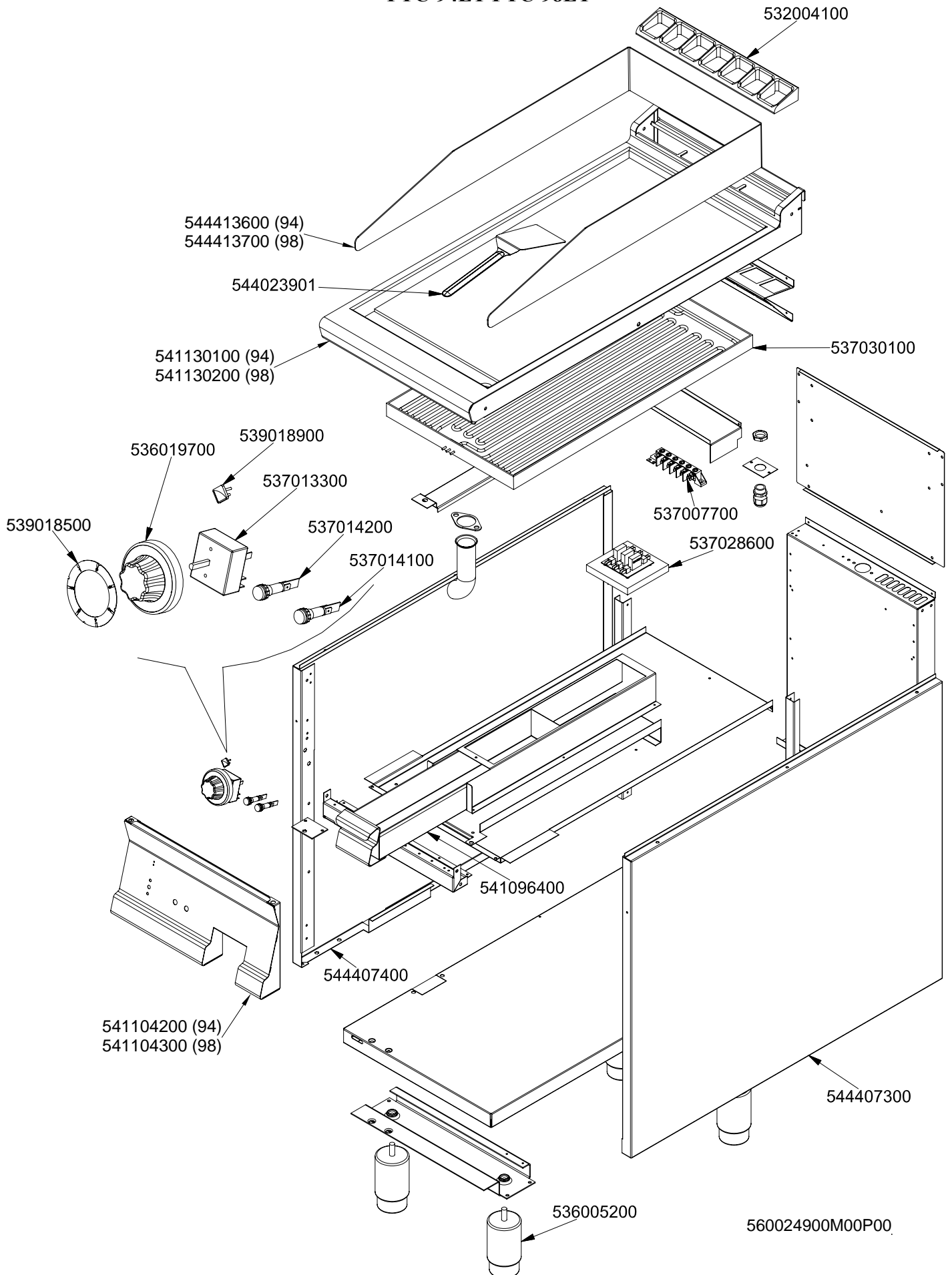
ELETTRICO / ELECTRIC / ELEKTRO / ELECTRIQUE

FT..-94ET FT..-98ET



IPERLOTUS 90
ELETTRICO / ELECTRIC / ELEKTRO / ELECTRIQUE

FTC-94ET FTC-98ET

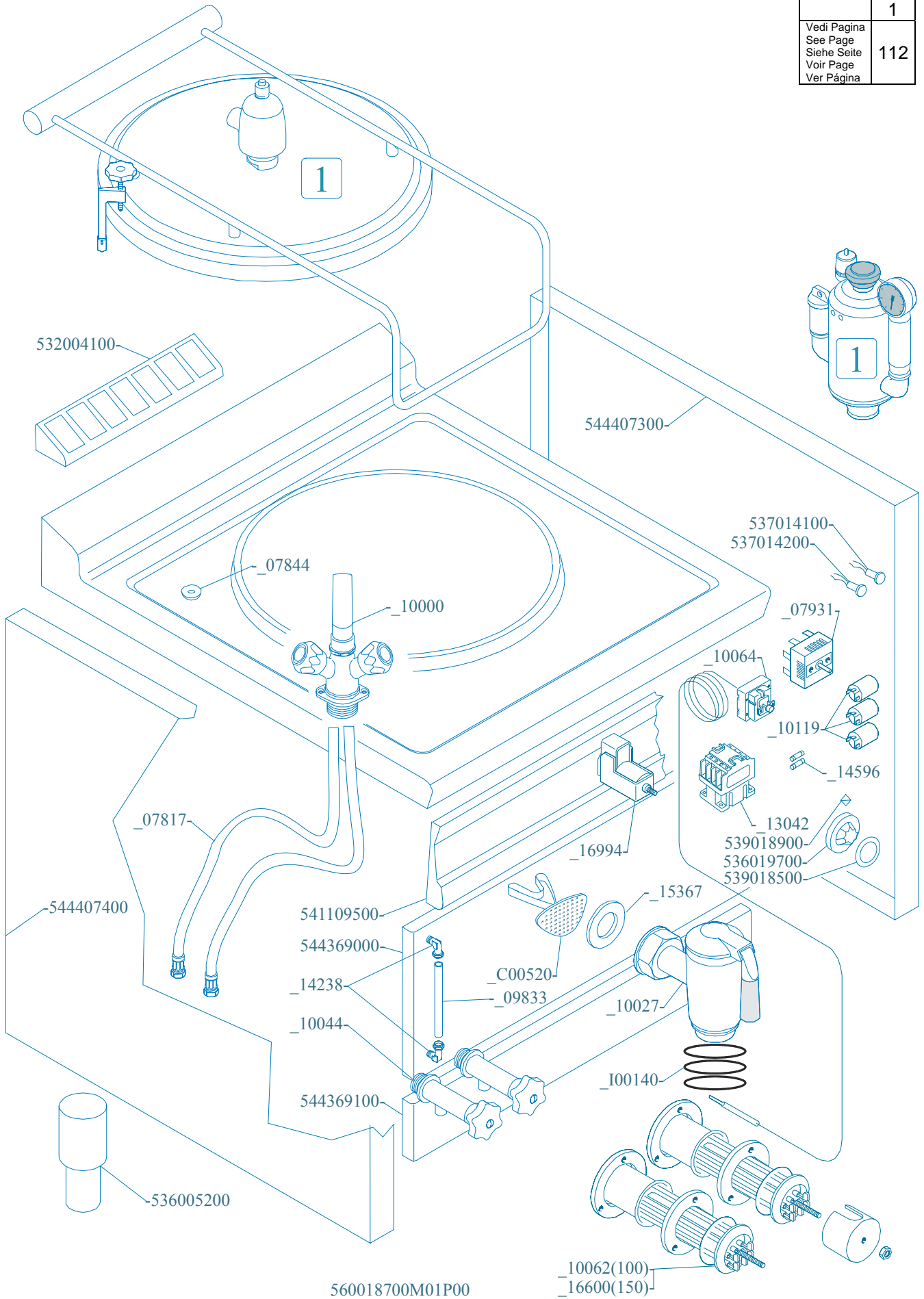


IPERLOTUS 90

ELETTRICO / ELECTRIC / ELEKTRO / ELECTRIQUE

PIA100-98ET PI100-98ET PI150-98ET PIA150-98ET

	1
Vedi Pagina See Page Siehe Seite Voir Page Ver Página	112

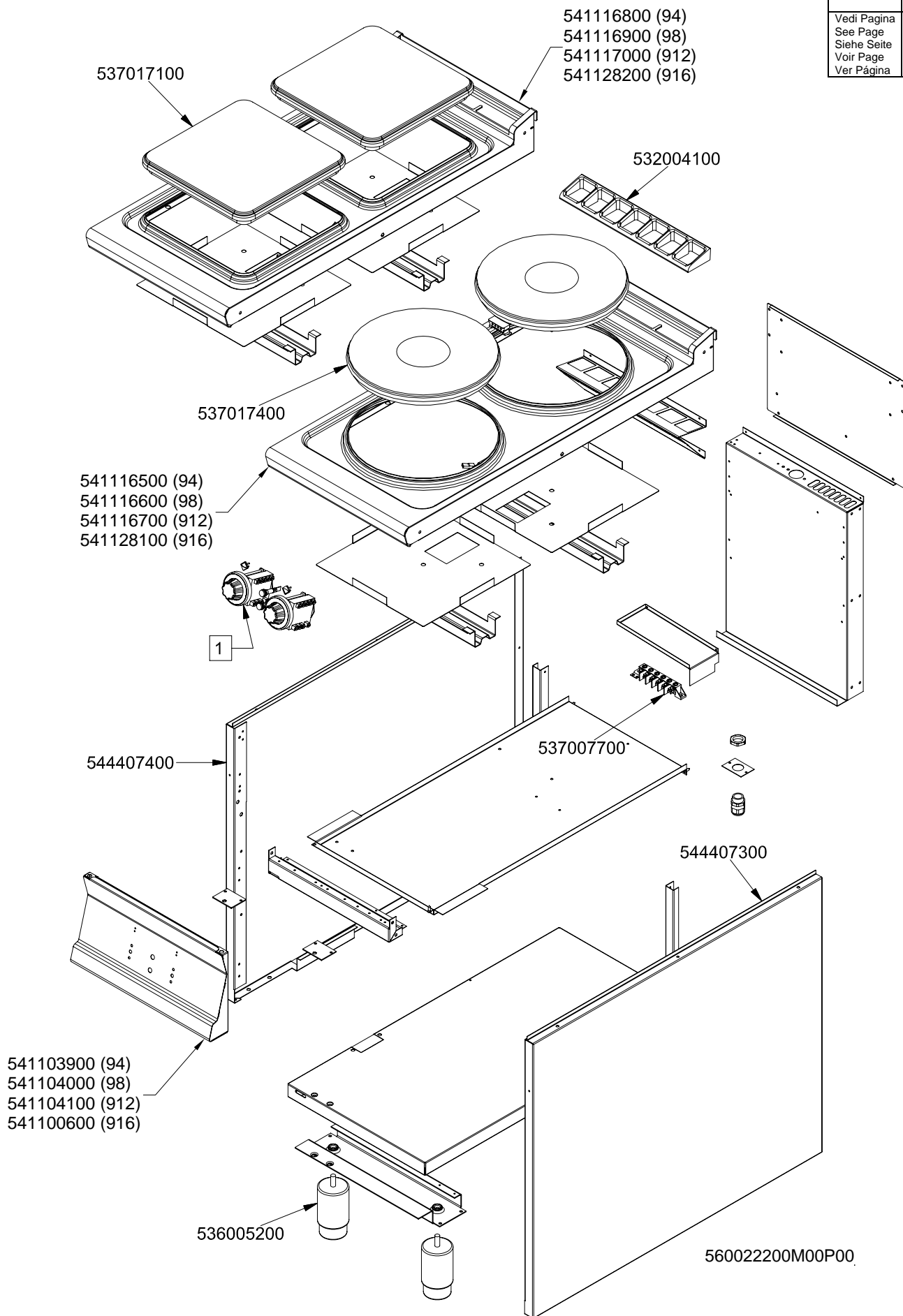


IPERLOTUS 90

ELETTRICO / ELECTRIC / ELEKTRO / ELECTRIQUE

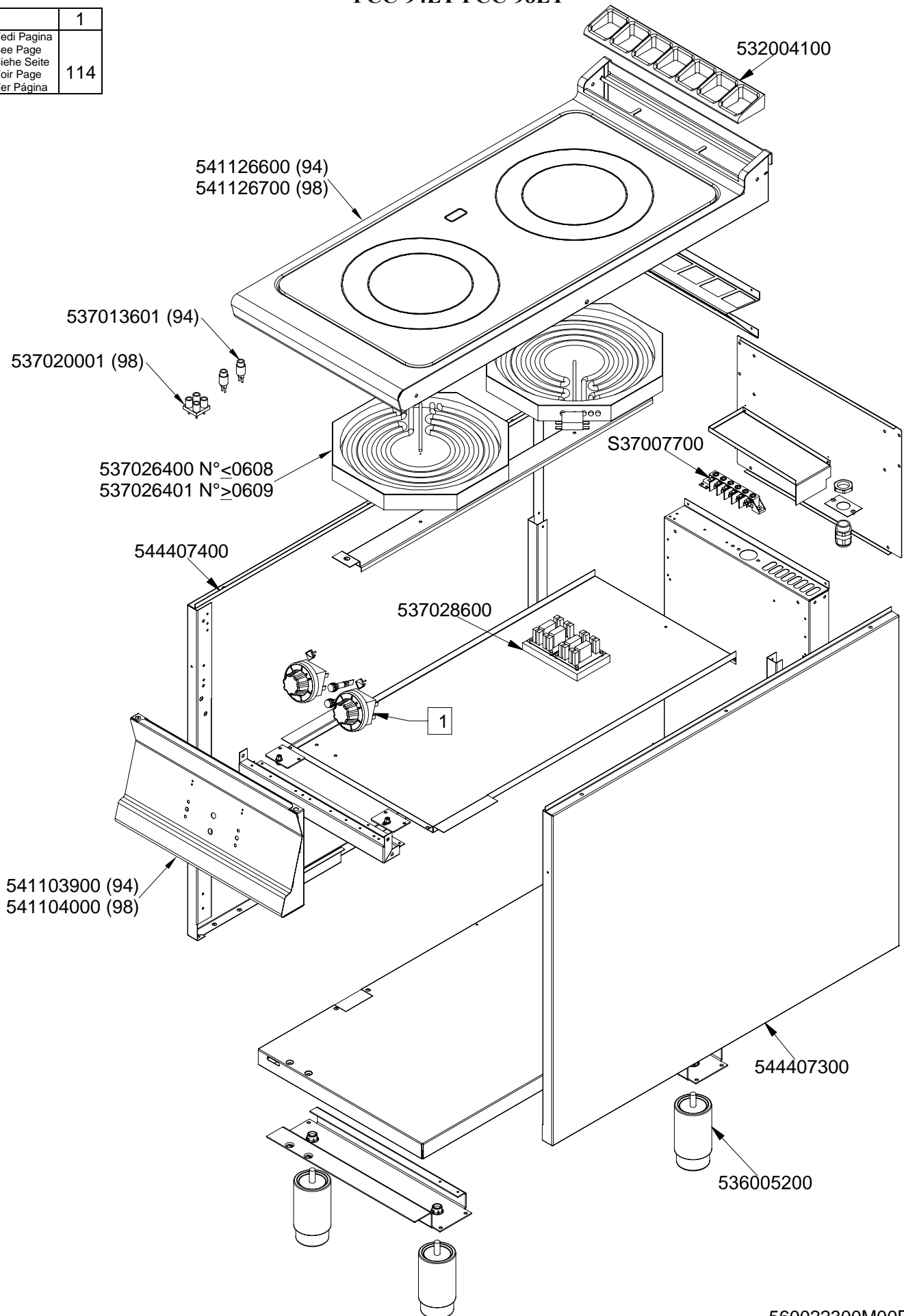
PC-94ET PC-98ET PC-912ET PC-916ET PCQ-94ET PCQ-98ET PCQ-912ET PCQ-916ET

	1
Vedi Pagina See Page Siehe Seite Voir Page Ver Página	113



PCC-94ET PCC-98ET

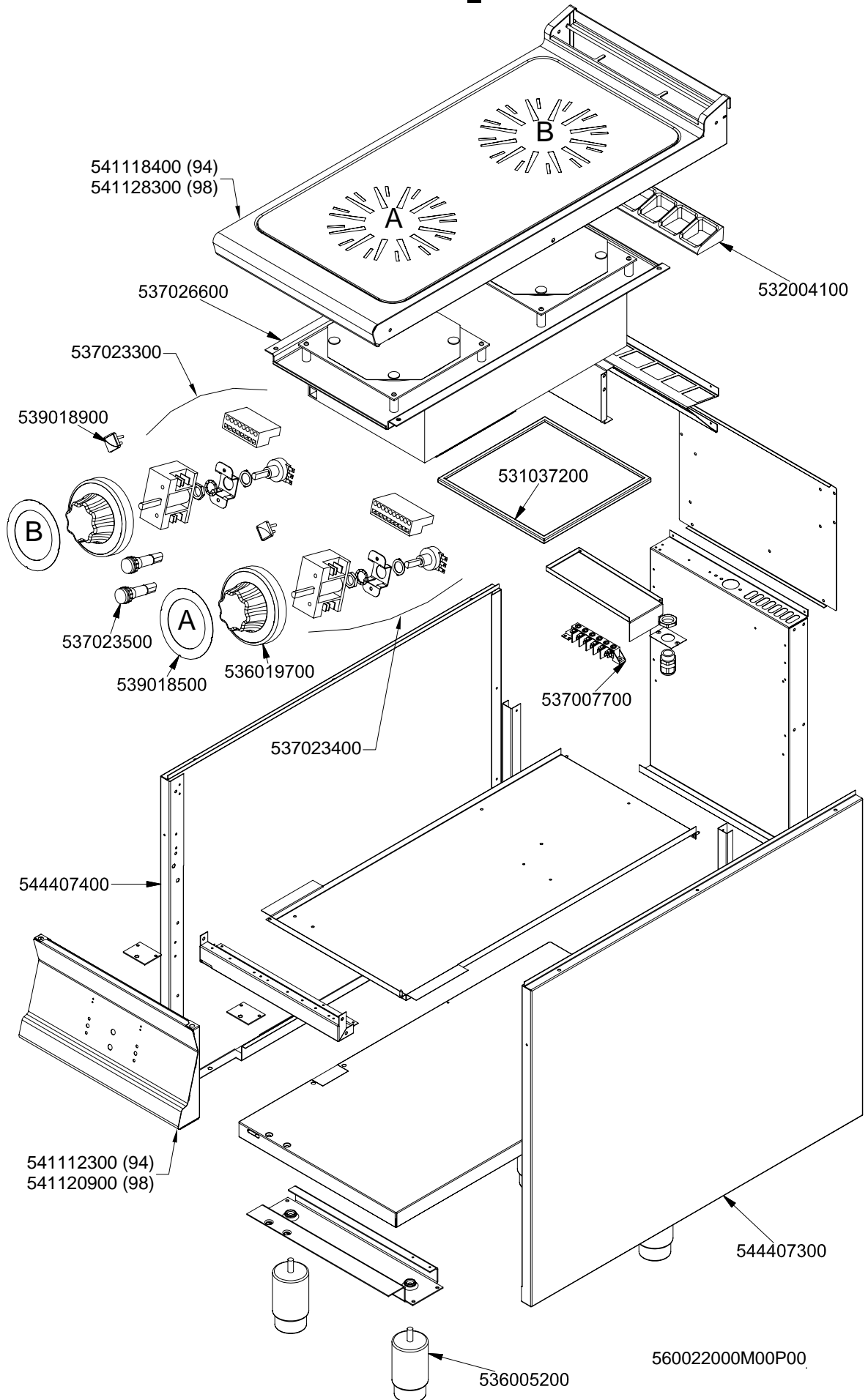
	1
Vedi Pagina See Page Siehe Seite Voir Page Ver Página	114



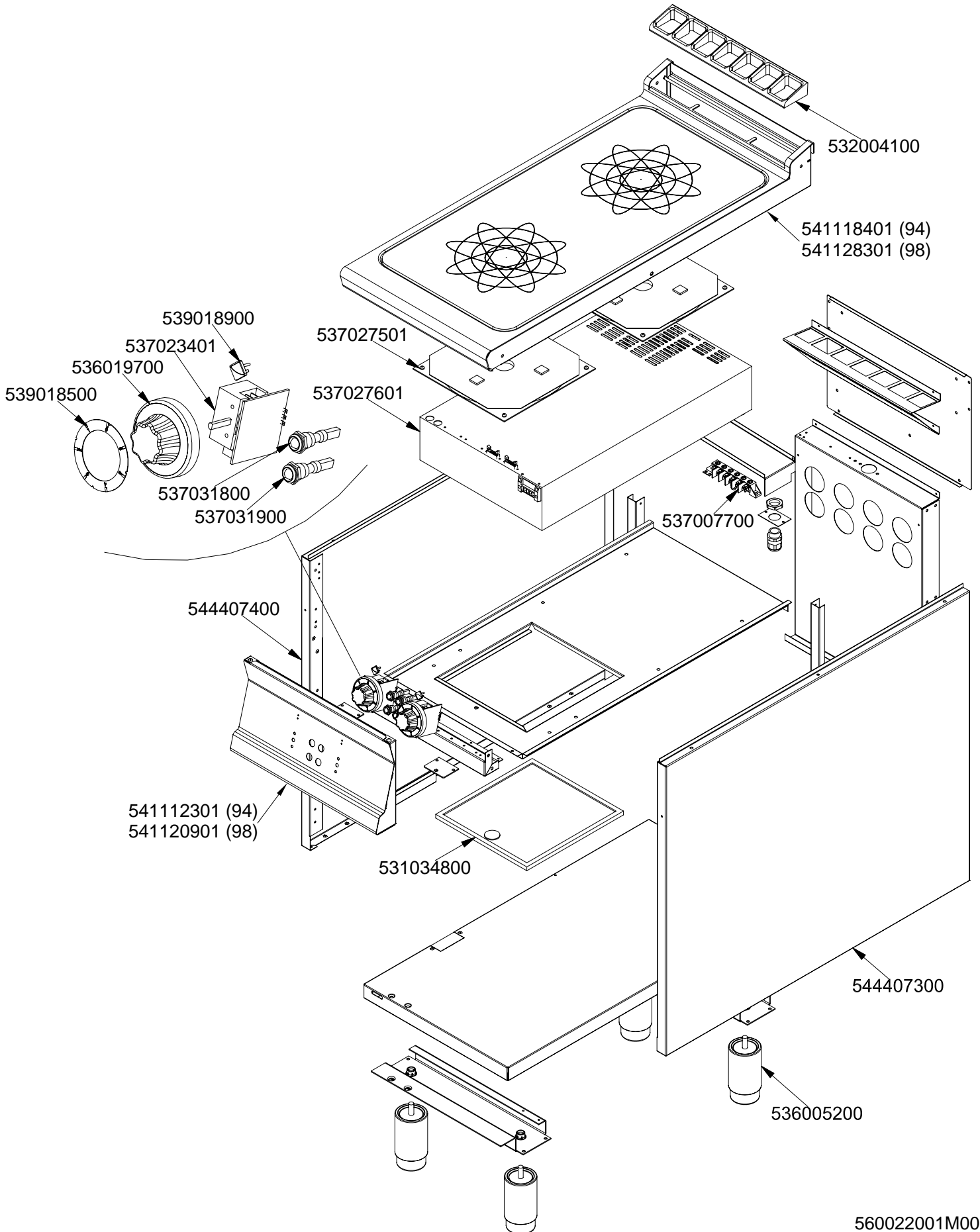
560022300M00P0

IPERLOTUS 90
ELETTRICO / ELECTRIC / ELEKTRO / ELECTRIQUE

PCI-94ET PCI-98ET≤0609



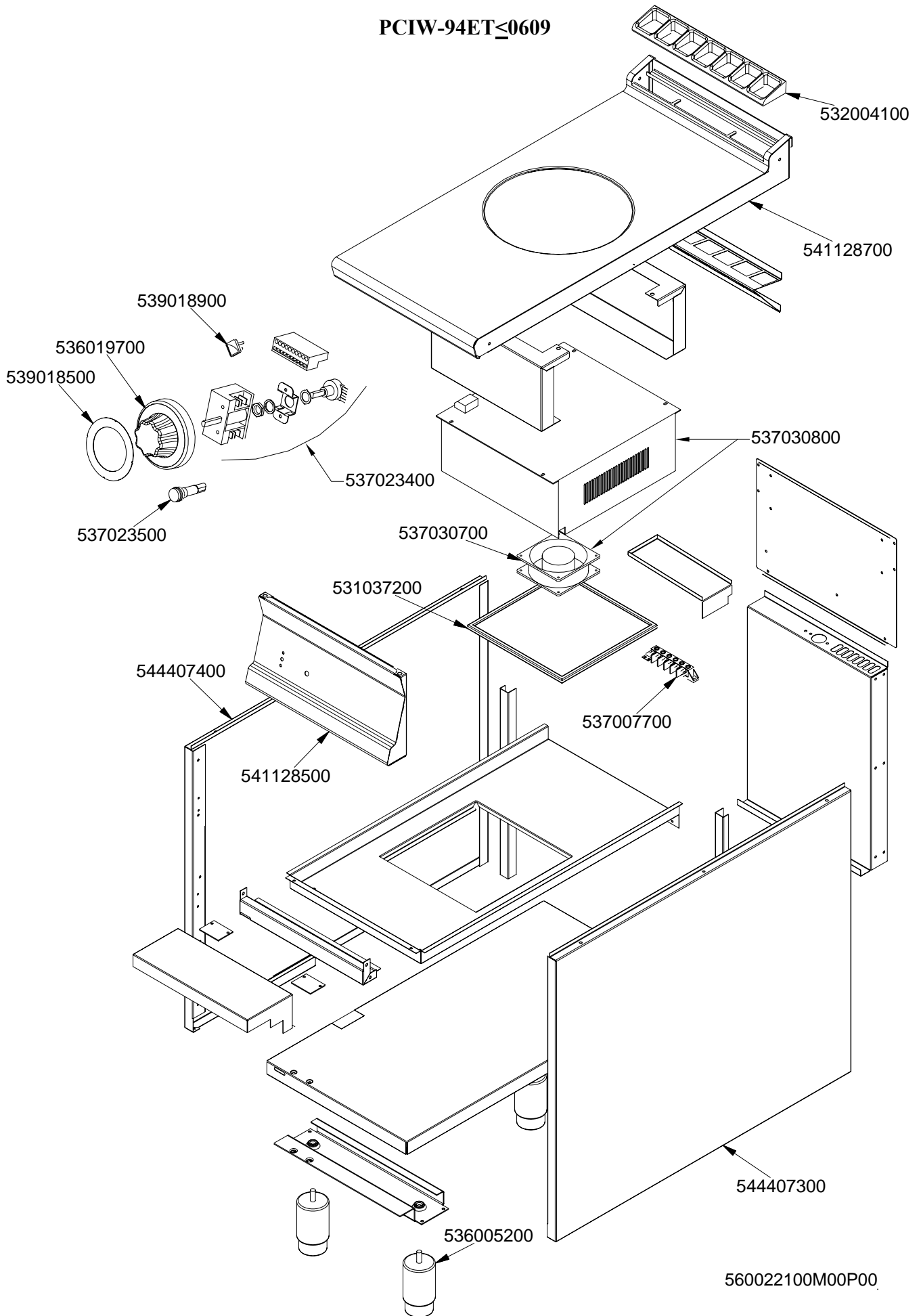
PCI-94ET PCI-98ET ≥0610



560022001M00P00.

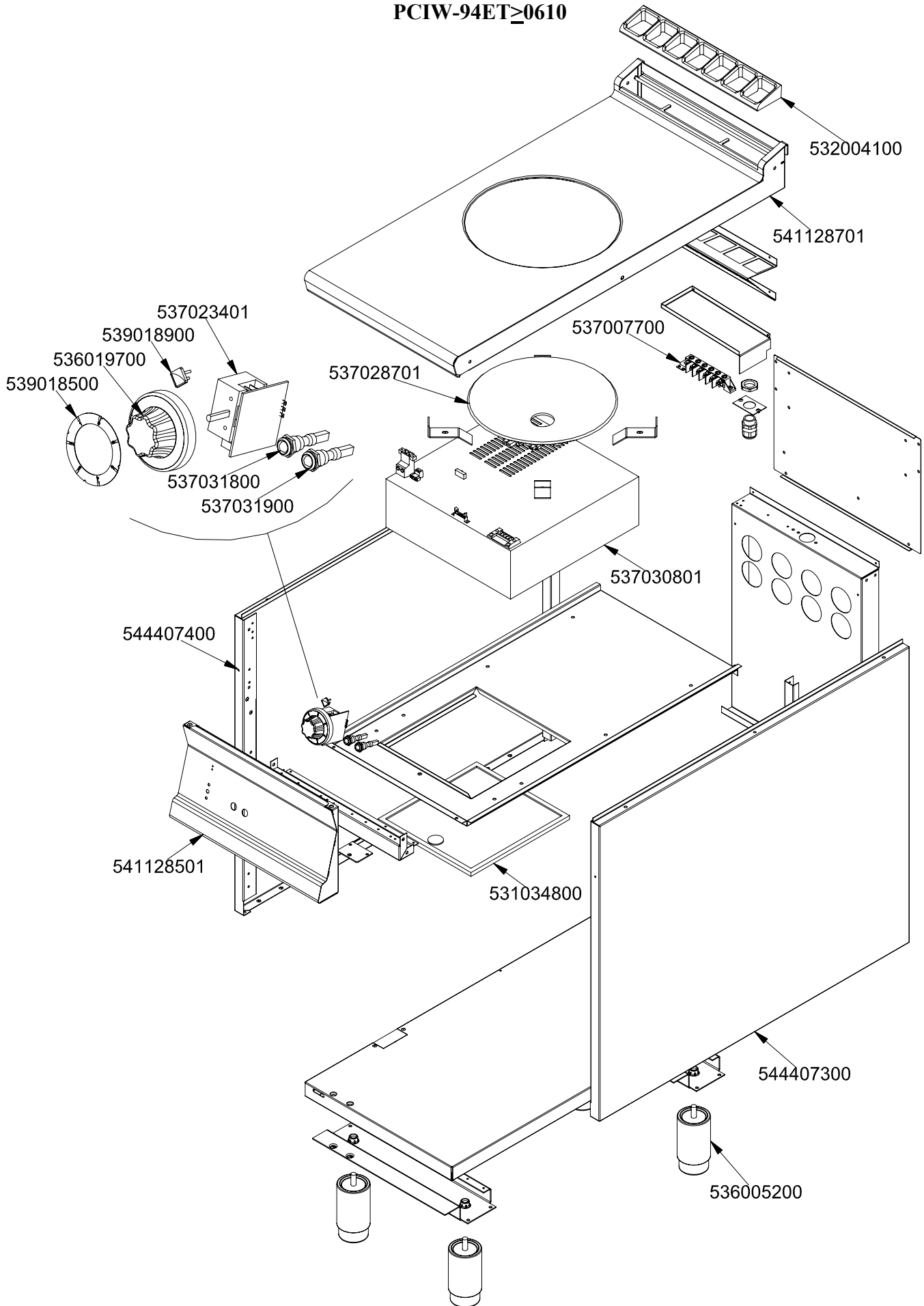
IPERLOTUS 90
ELETTRICO / ELECTRIC / ELEKTRO / ELECTRIQUE

PCIW-94ET \leq 0609



IPERLOTUS 90
ELETTRICO / ELECTRIC / ELEKTRO / ELECTRIQUE

PCIW-94ET≥0610



560022101M00P00

IPERLOTUS 90
ELETTRICO / ELECTRIC / ELEKTRO / ELECTRIQUE

RV

