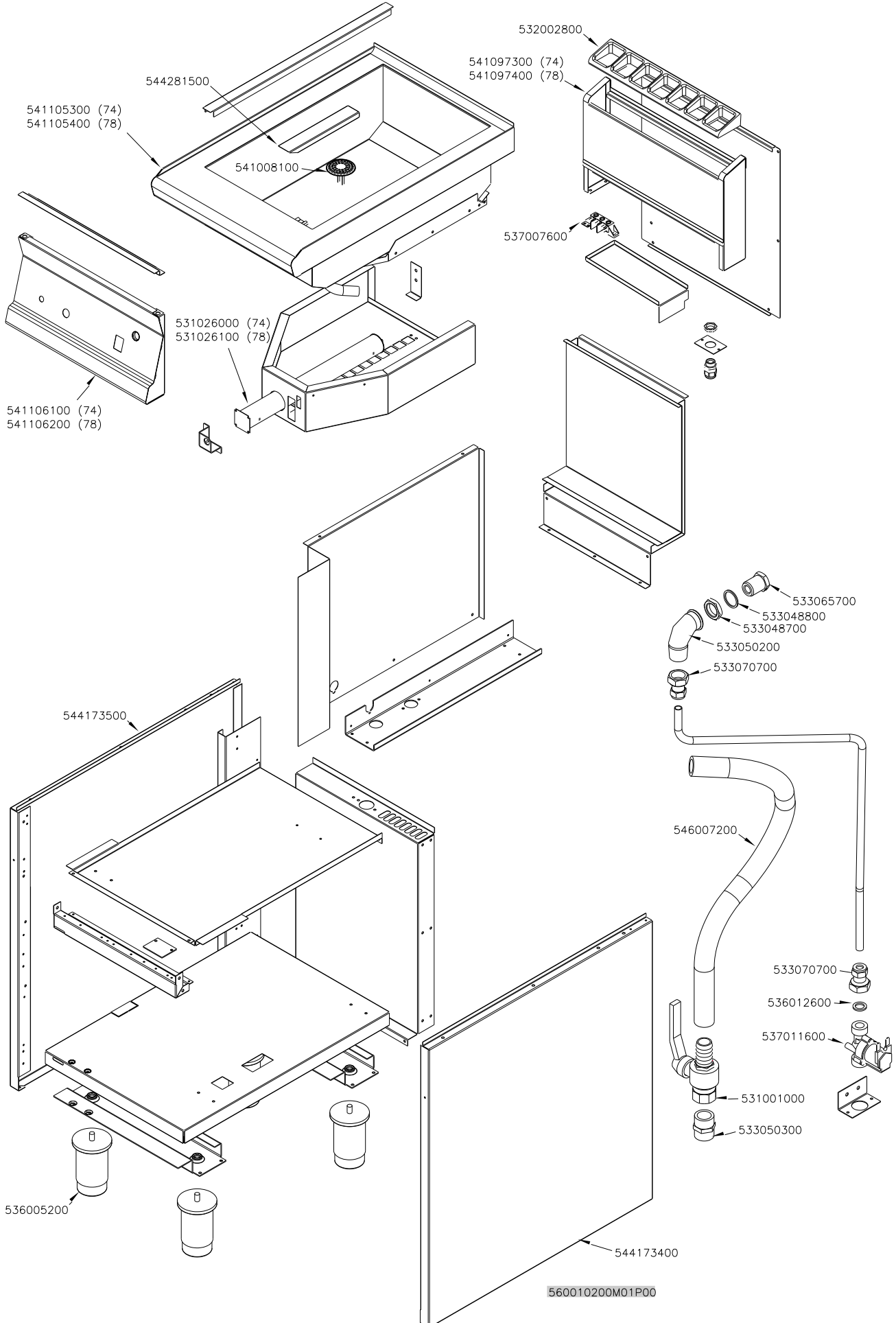


**GAS / GAS / GAS / GAZ**

# SUPERLOTUS 70≤0601

GAS / GAS / GAS / GAZ

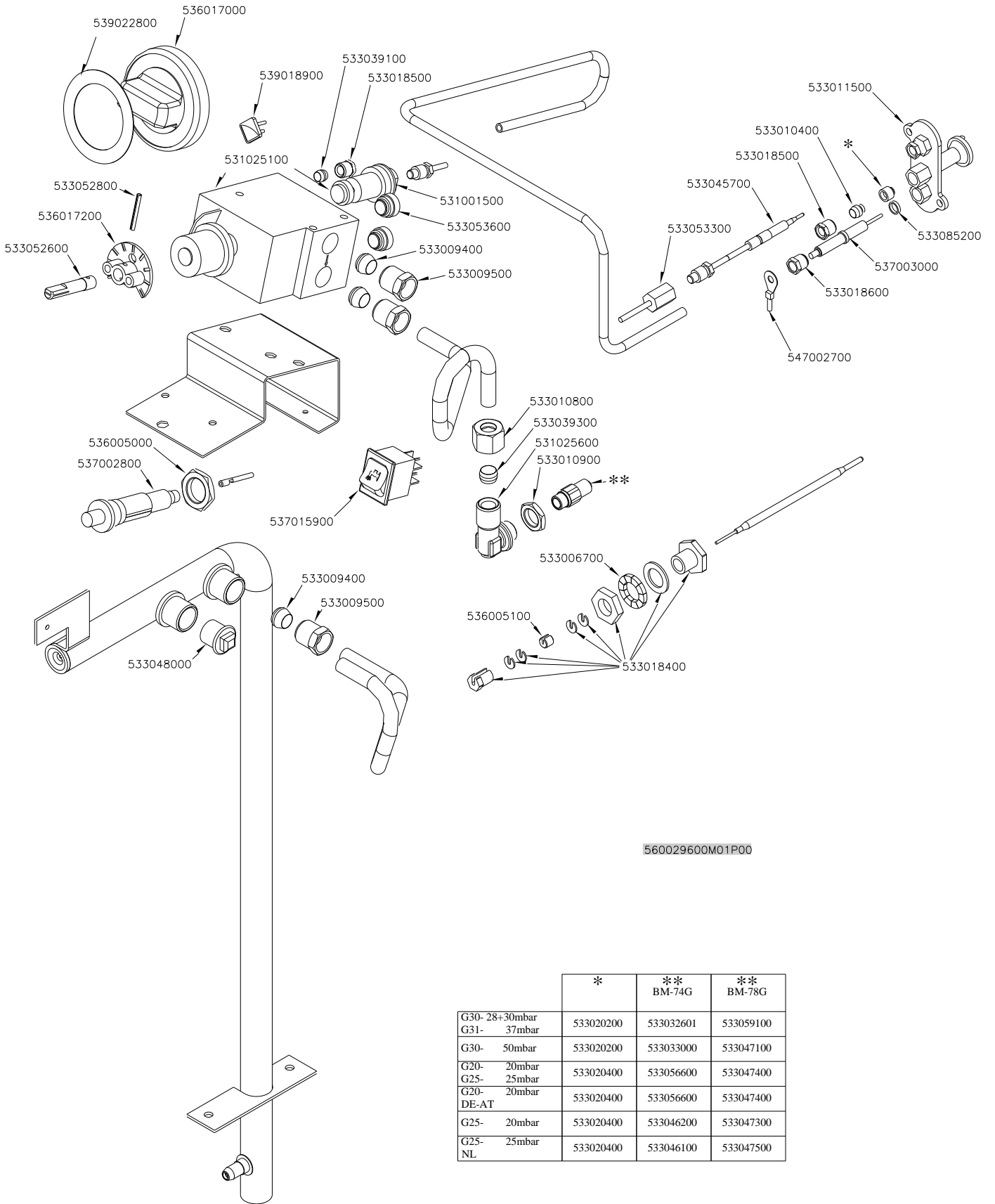
## BM-74G BM-78G N°≤0412



# SUPERLOTUS 70≤0601

GAS / GAS / GAS / GAZ

## BM-74G BM-78G N°≤0412



560029600M01P00

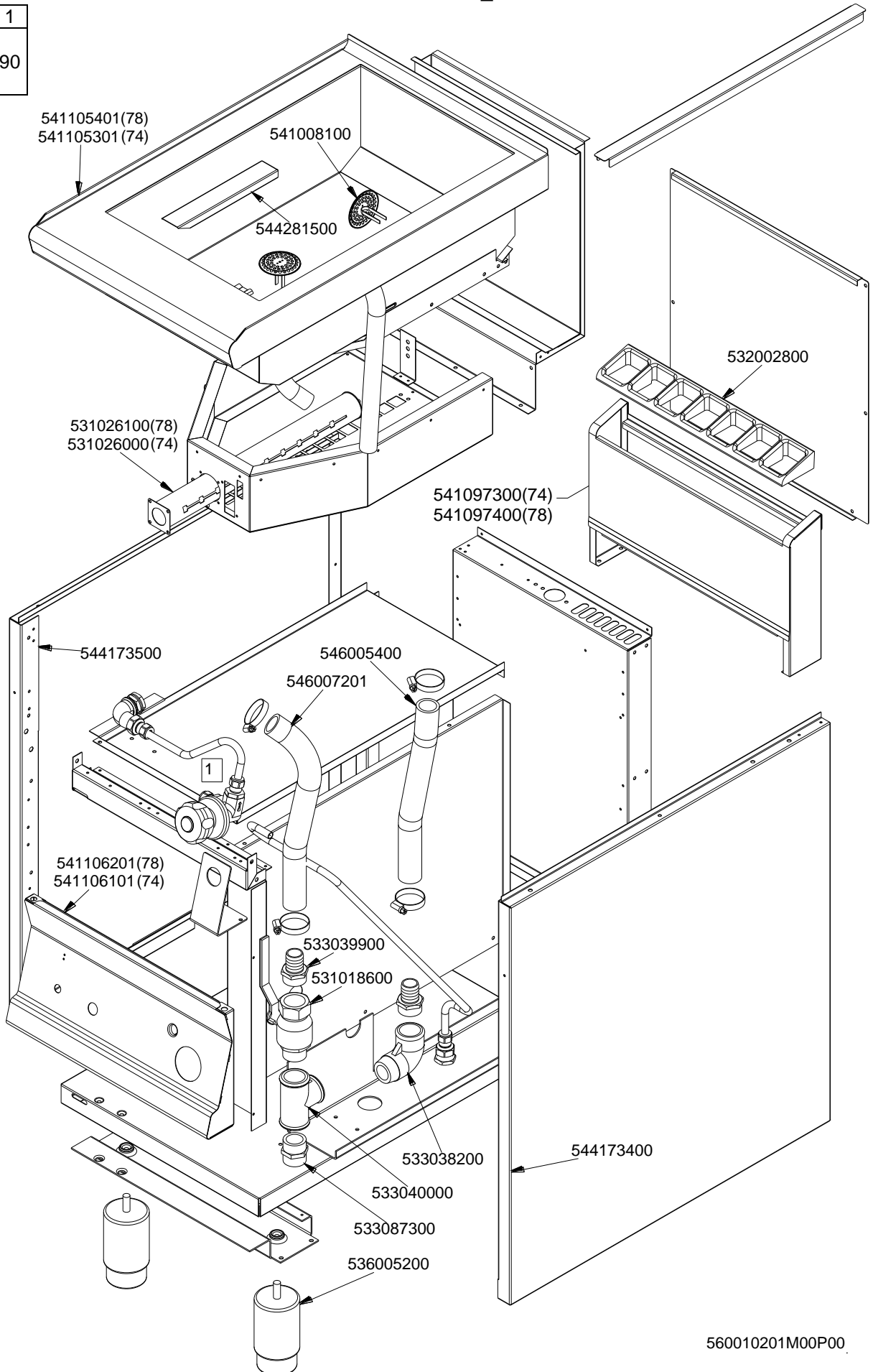
	*	** BM-74G	** BM-78G
G30- 28+30mbar	533020200	533032601	533059100
G31- 37mbar			
G30- 50mbar	533020200	533033000	533047100
G20- 20mbar	533020400	533056600	533047400
G25- 25mbar			
G20- 20mbar	533020400	533056600	533047400
DE-AT			
G25- 20mbar	533020400	533046200	533047300
G25- 25mbar	533020400	533046100	533047500
NL			

# SUPERLOTUS 70≤0601

GAS / GAS / GAS / GAZ

BM-74G BM-78G N°≥0501

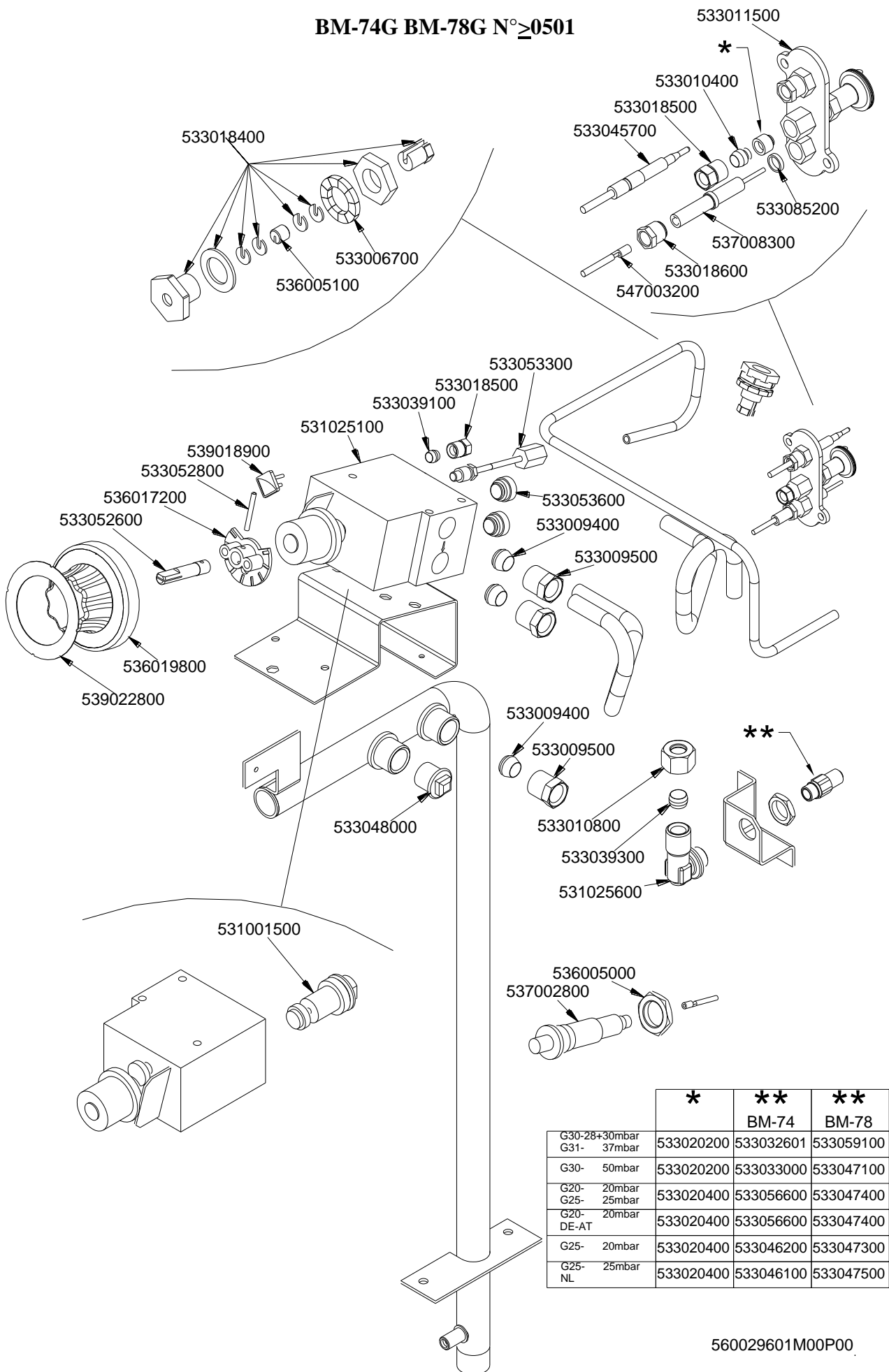
	1
Vedi Pagina See Page Siehe Seite Voir Page Ver Página	90



# SUPERLOTUS 70<sub>2</sub>0601

GAS / GAS / GAS / GAZ

## BM-74G BM-78G N°<sub>2</sub>0501



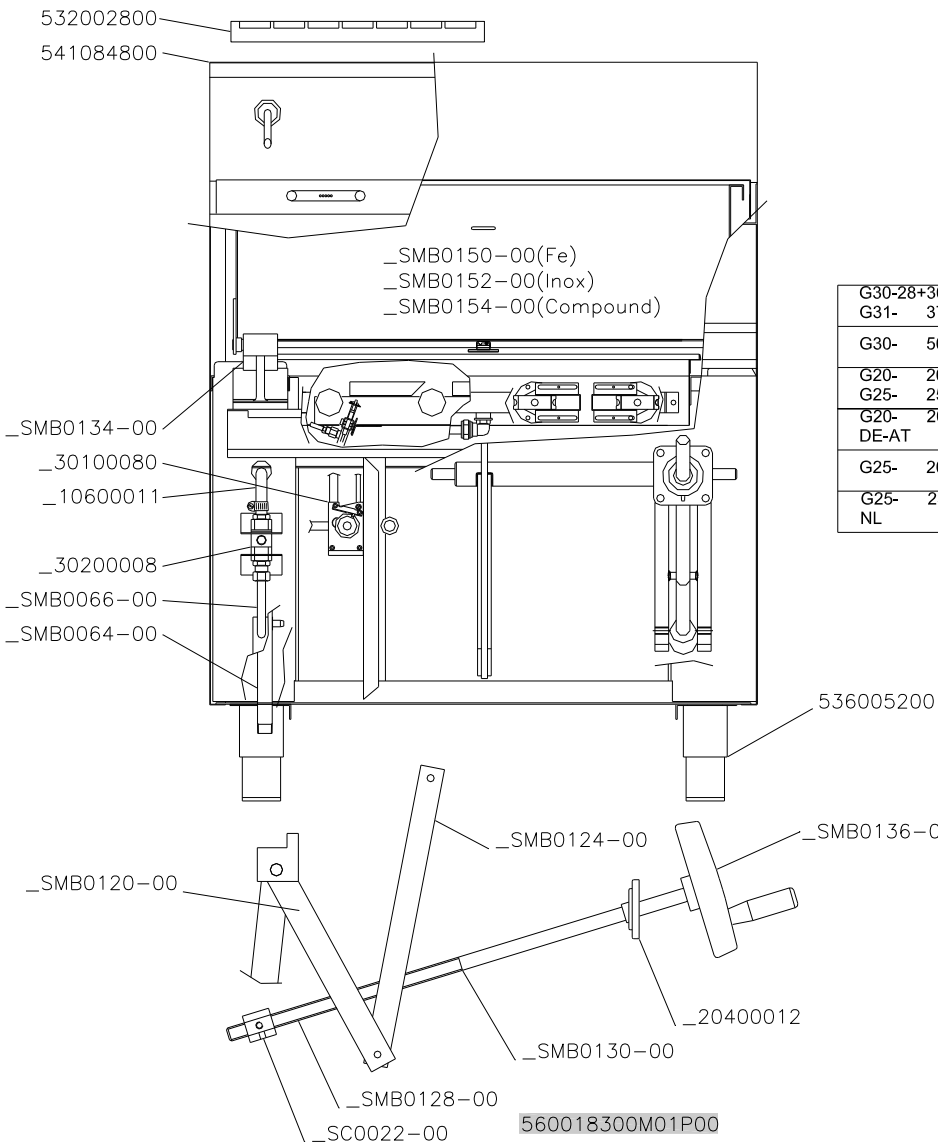
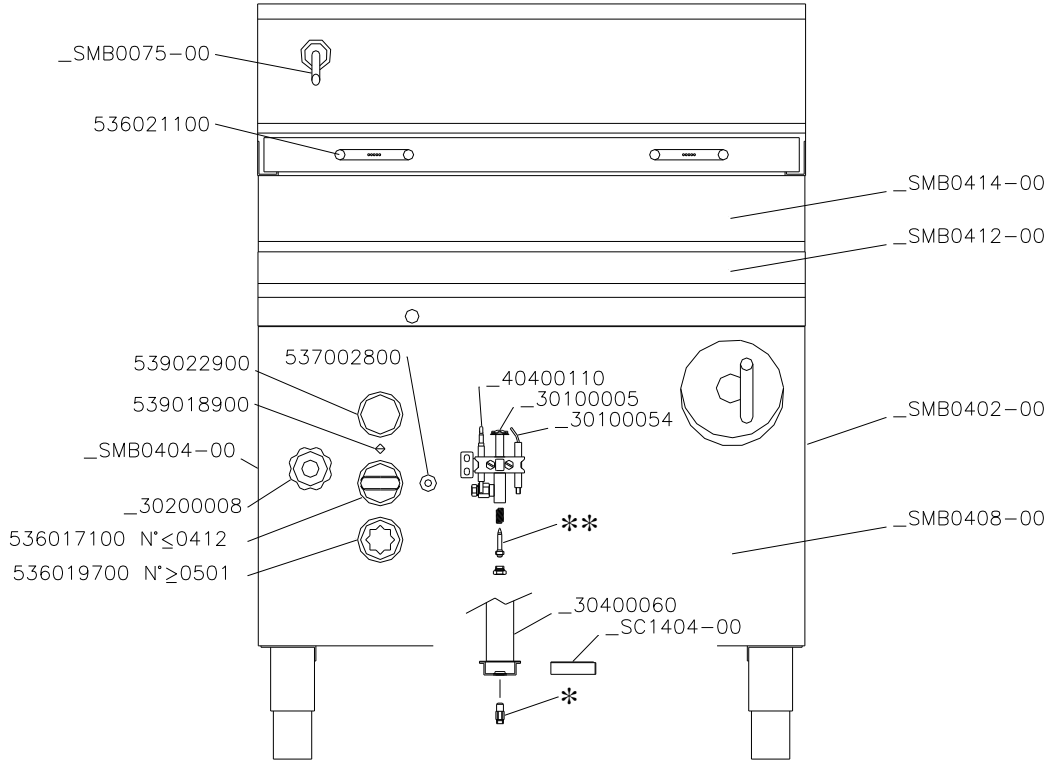
	*	**	**
		BM-74	BM-78
G30-28+30mbar G31- 37mbar	533020200	533032601	533059100
G30- 50mbar	533020200	533033000	533047100
G20- 20mbar G25- 25mbar	533020400	533056600	533047400
G20- 20mbar DE-AT	533020400	533056600	533047400
G25- 20mbar	533020400	533046200	533047300
G25- 25mbar NL	533020400	533046100	533047500

560029601M00P00

# SUPERLOTUS 70<sub>≤</sub>0601

GAS / GAS / GAS / GAZ

## BR50-78G

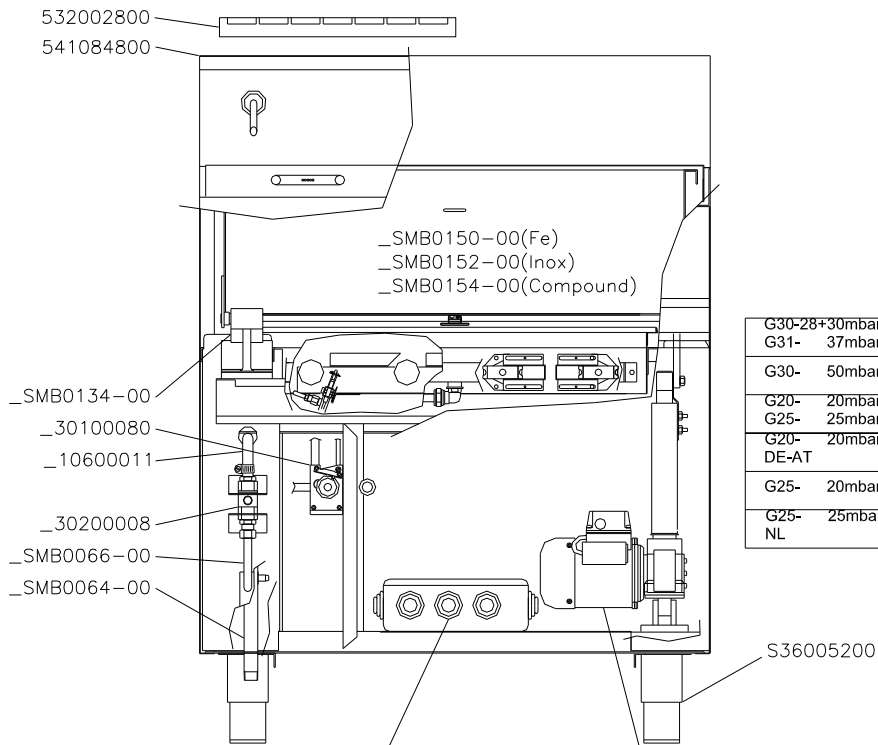
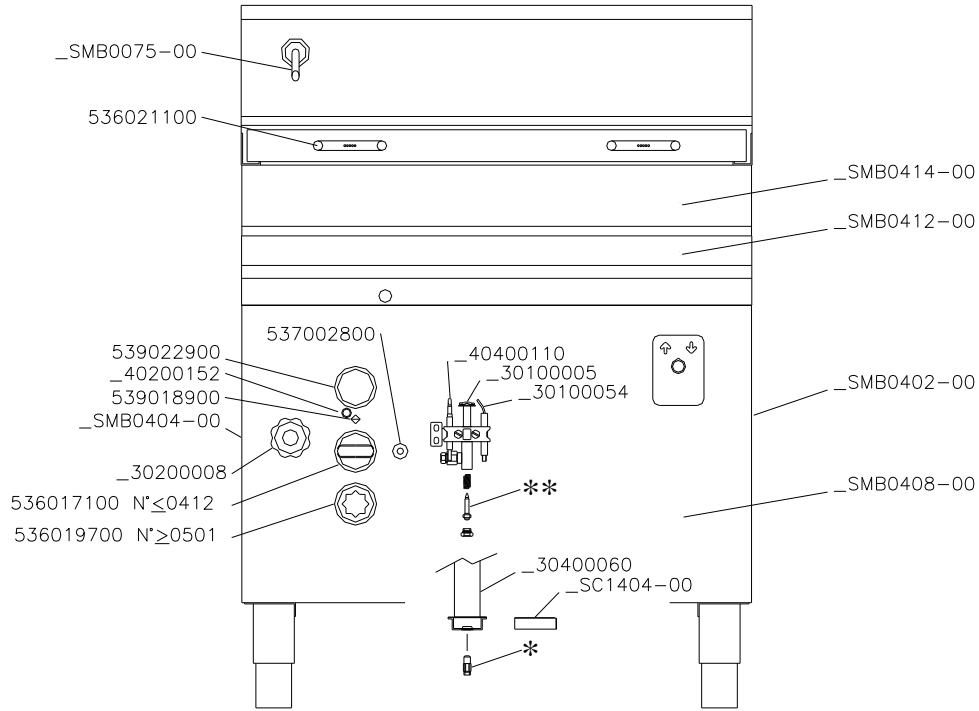


	*	**
G30-28+30mbar G31- 37mbar	_30500030	_30500005
G30- 50mbar	_30500028	_30500005
G20- 20mbar G25- 25mbar	_30500022	_30500003
G20- 20mbar DE-AT	_30500022	_30500003
G25- 20mbar	_30500034	_30500003
G25- 25mbar NL	_30500032	_30500003

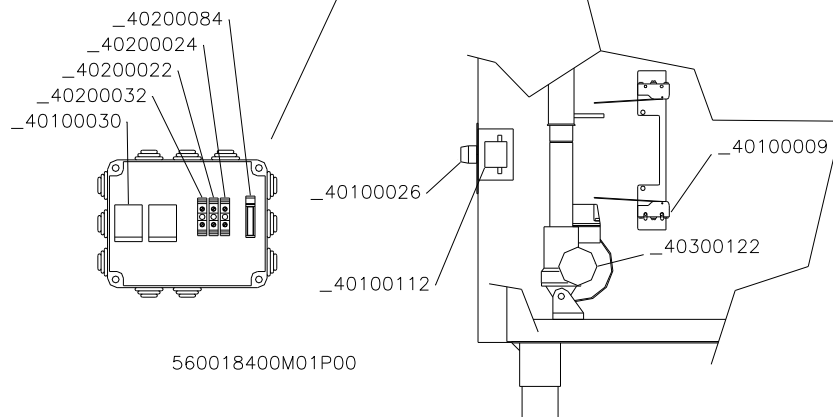
# SUPERLOTUS 70<sub>≤</sub>0601

GAS / GAS / GAS / GAZ

## BRM50-78G



	*	**
G30-28+30mbar G31- 37mbar	_30500030	_30500005
G30- 50mbar	_30500028	_30500005
G20- 20mbar G25- 25mbar	_30500022	_30500003
G20- DE-AT 20mbar	_30500022	_30500003
G25- 20mbar	_30500034	_30500003
G25- NL 25mbar	_30500032	_30500003

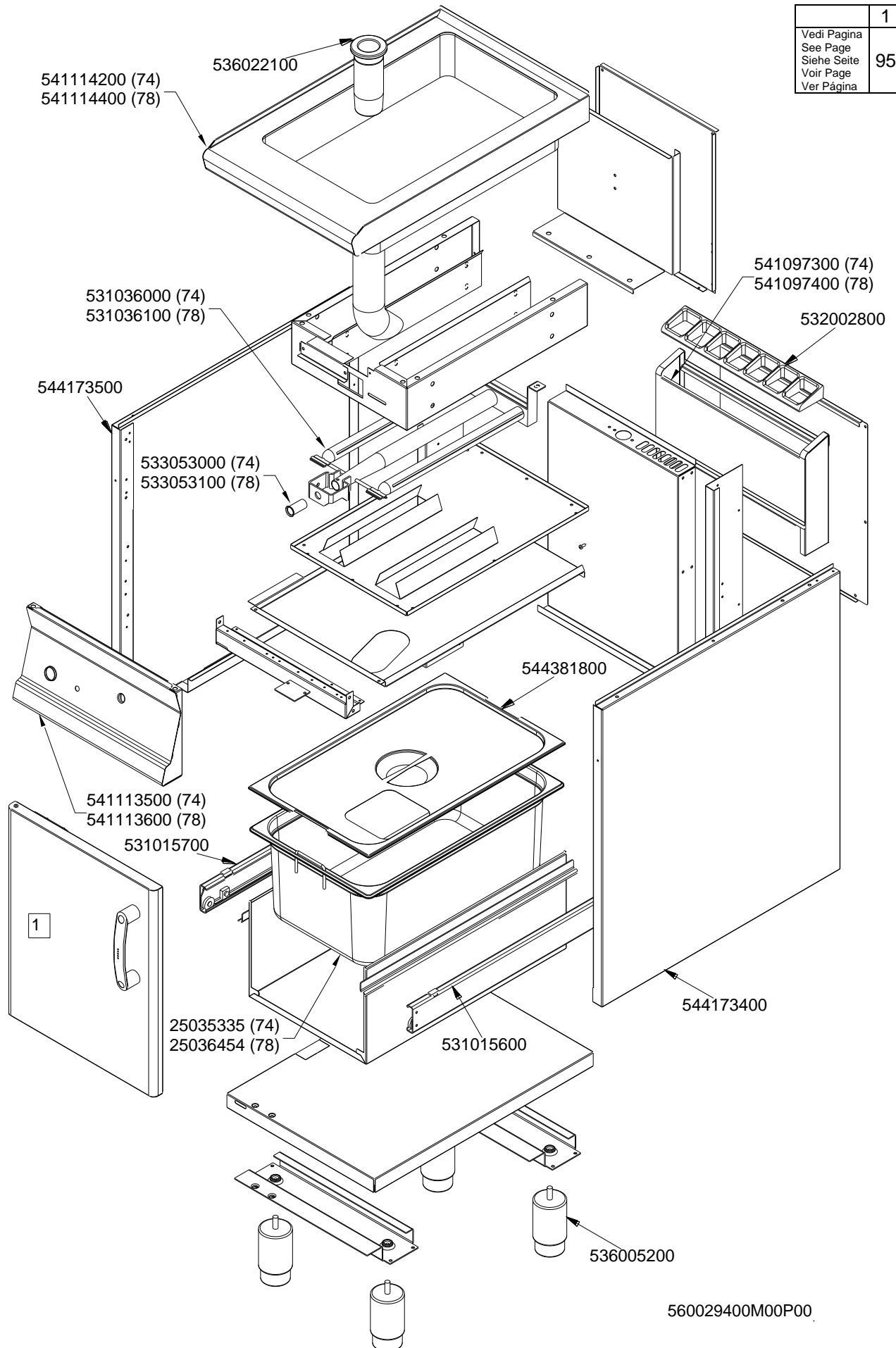


# SUPERLOTUS 70 $\leq$ 0601

GAS / GAS / GAS / GAZ

## BRF-74G BRF-78G

Vedi Pagina	1
See Page	
Siehe Seite	95
Voir Page	
Ver Página	



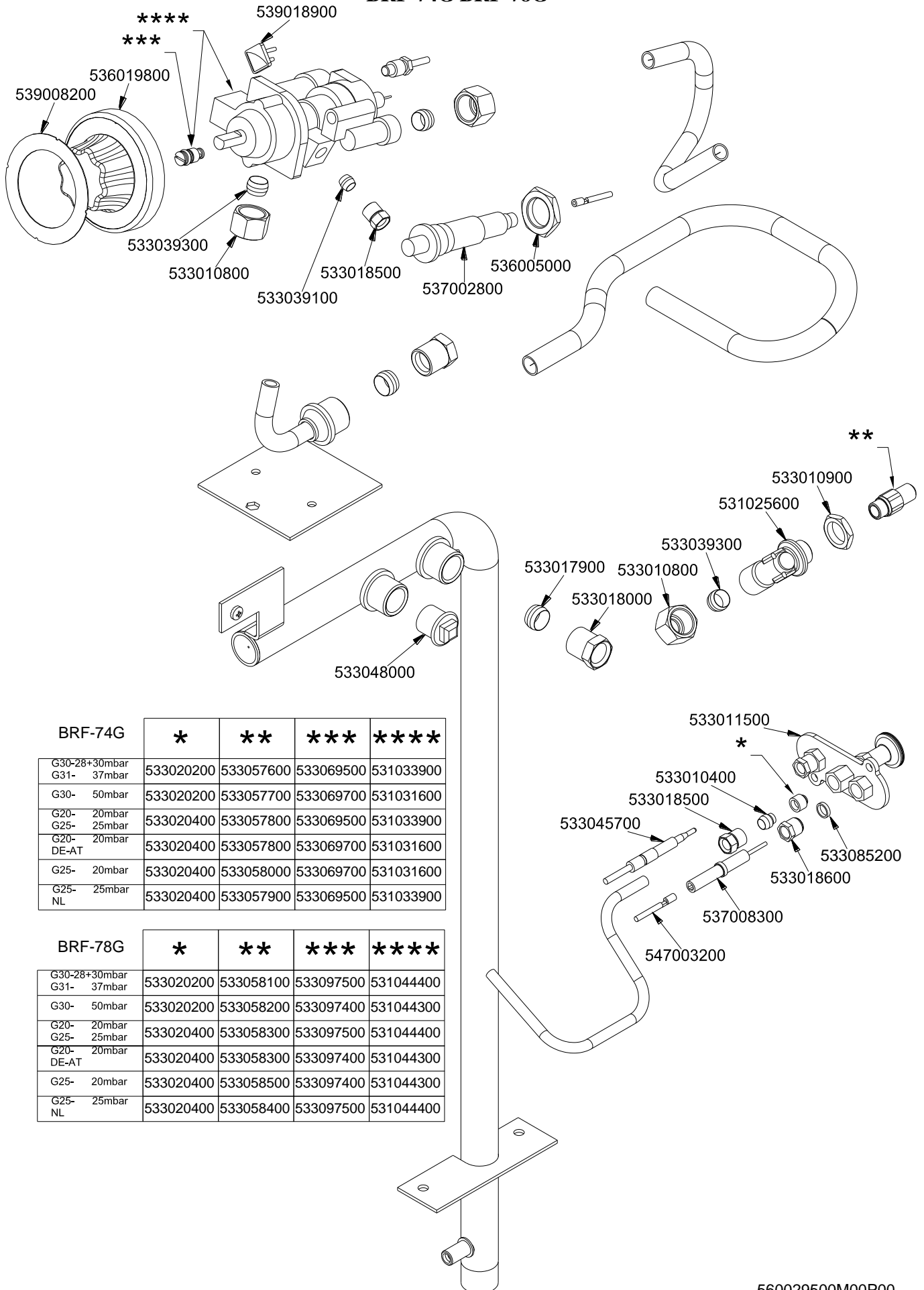
560029400M00P00



# SUPERLOTUS 70 $\leq$ 0601

GAS / GAS / GAS / GAZ

## BRF-74G BRF-78G



BRF-74G	*	**	***	****
G30-28+30mbar G31- 37mbar	533020200	533057600	533069500	531033900
G30- 50mbar	533020200	533057700	533069700	531031600
G20- 20mbar G25- 25mbar	533020400	533057800	533069500	531033900
G20- 20mbar DE-AT	533020400	533057800	533069700	531031600
G25- 20mbar	533020400	533058000	533069700	531031600
G25- 25mbar NL	533020400	533057900	533069500	531033900

BRF-78G	*	**	***	****
G30-28+30mbar G31- 37mbar	533020200	533058100	533097500	531044400
G30- 50mbar	533020200	533058200	533097400	531044300
G20- 20mbar G25- 25mbar	533020400	533058300	533097500	531044400
G20- 20mbar DE-AT	533020400	533058300	533097400	531044300
G25- 20mbar	533020400	533058500	533097400	531044300
G25- 25mbar NL	533020400	533058400	533097500	531044400

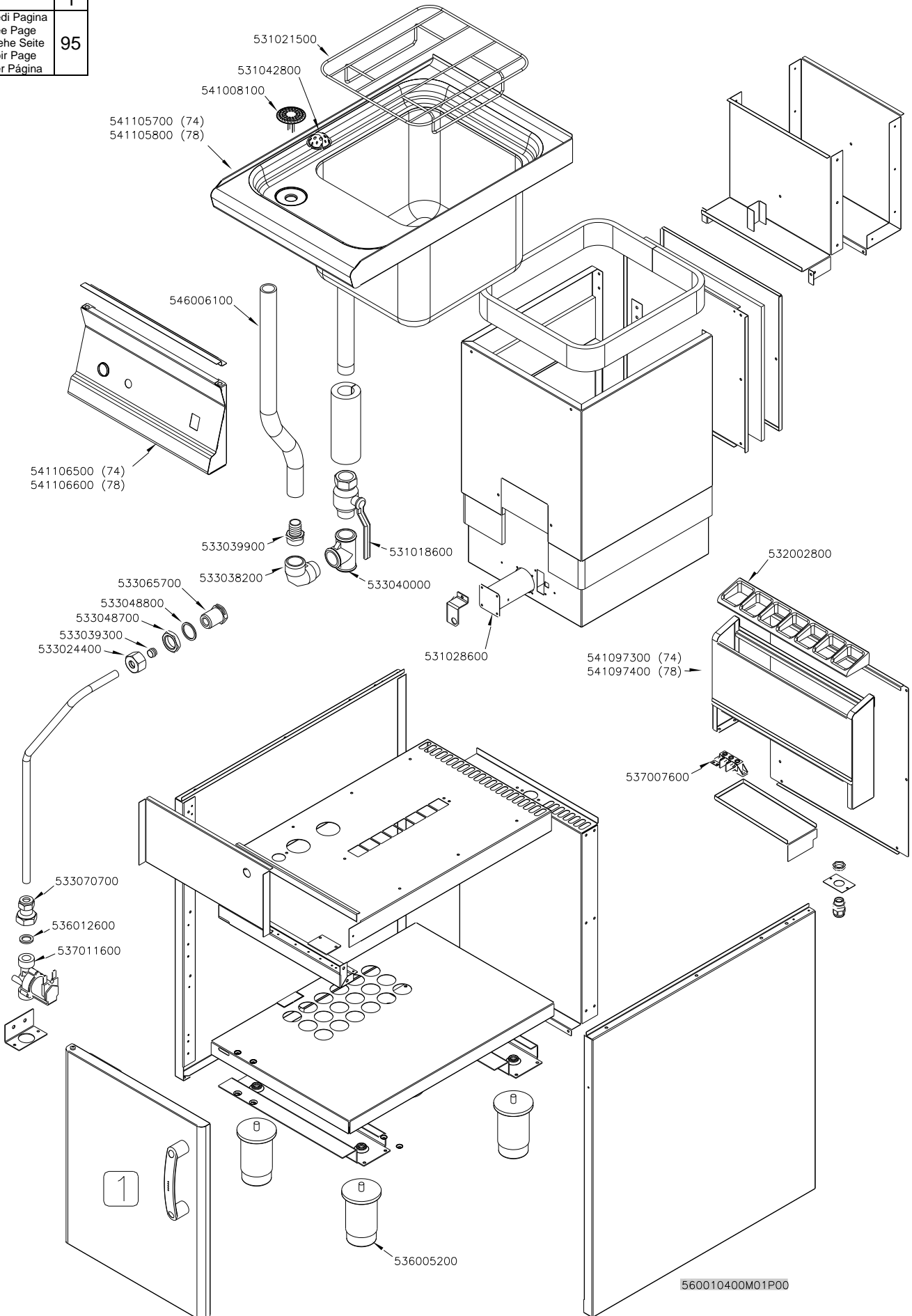
560029500M00P00

# SUPERLOTUS 70≤0601

GAS / GAS / GAS / GAZ

CP-74G CP-78G N°≤0304

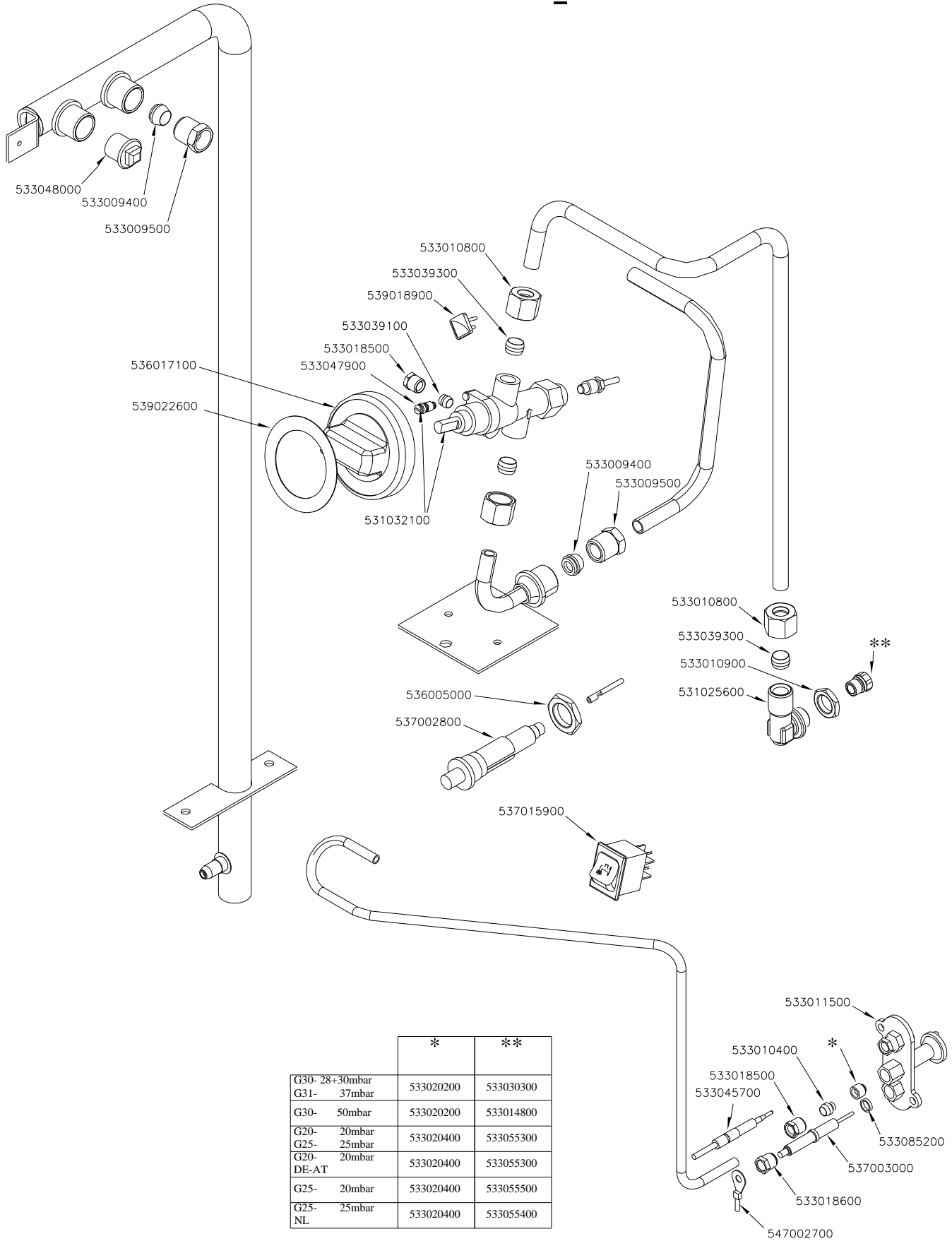
	1
Vedi Pagina See Page Siehe Seite Voir Page Ver Página	95



# SUPERLOTUS 70≤0601

GAS / GAS / GAS / GAZ

CP-74G CP-78G N°≤0304



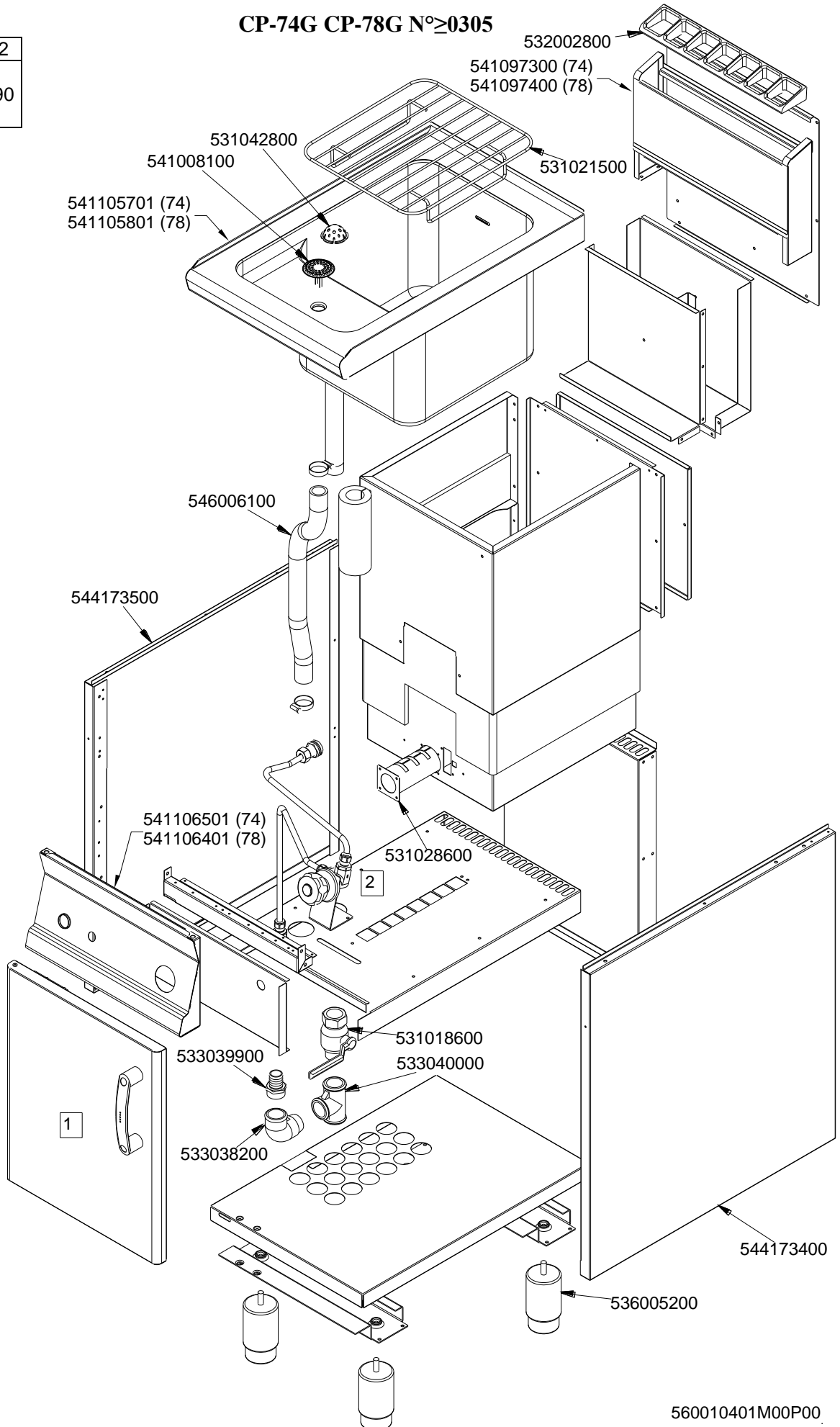
560034000M01P00

# SUPERLOTUS 70≥0601

GAS / GAS / GAS / GAZ

CP-74G CP-78G N°≥0305

	1	2
Vedi Pagina See Page Siehe Seite Voir Page Ver Página	95	90

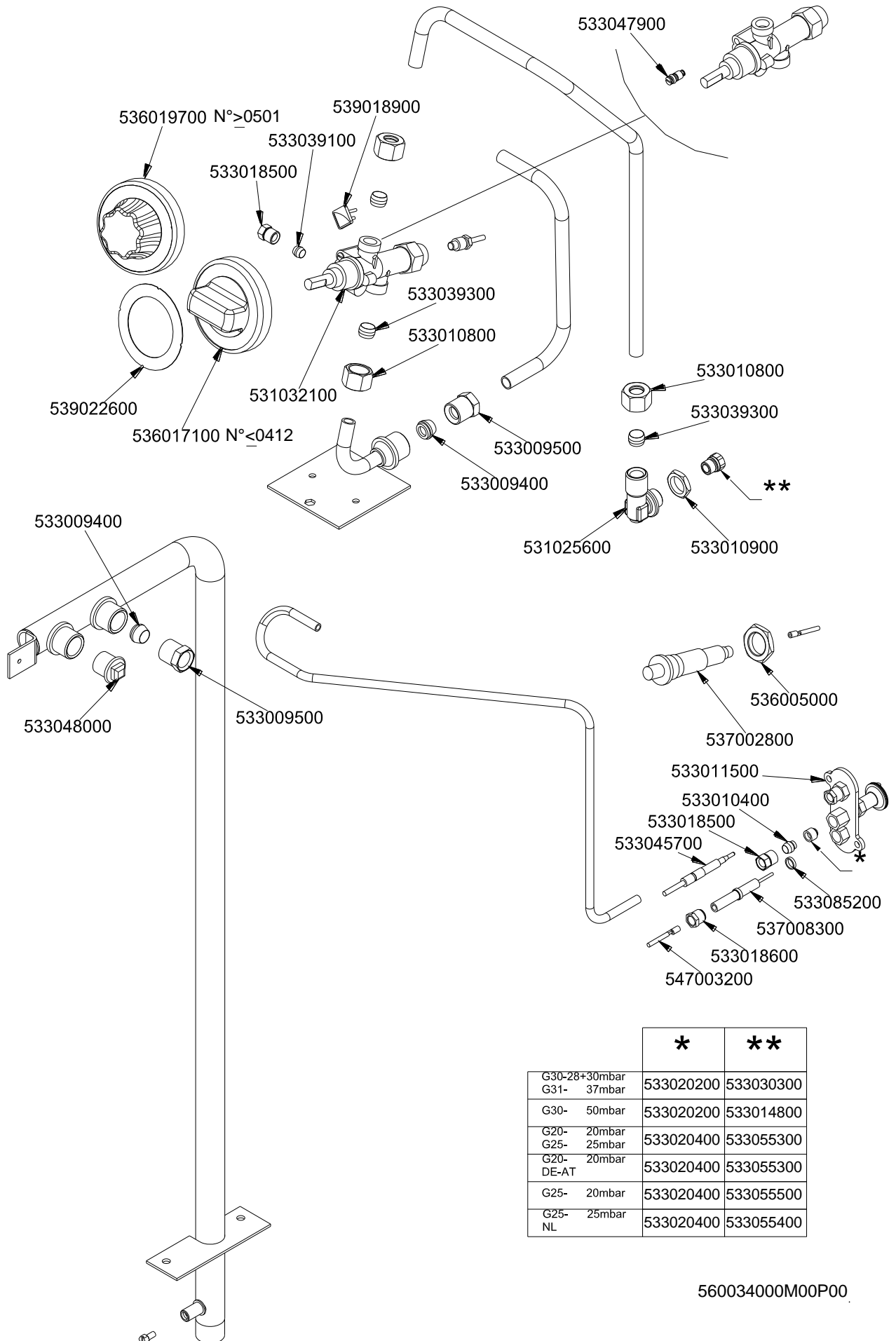


560010401M00P00

# SUPERLOTUS 70<sub>≤</sub>0601

GAS / GAS / GAS / GAZ

## CP-74G CP-78G N°<sub>≥</sub>0305



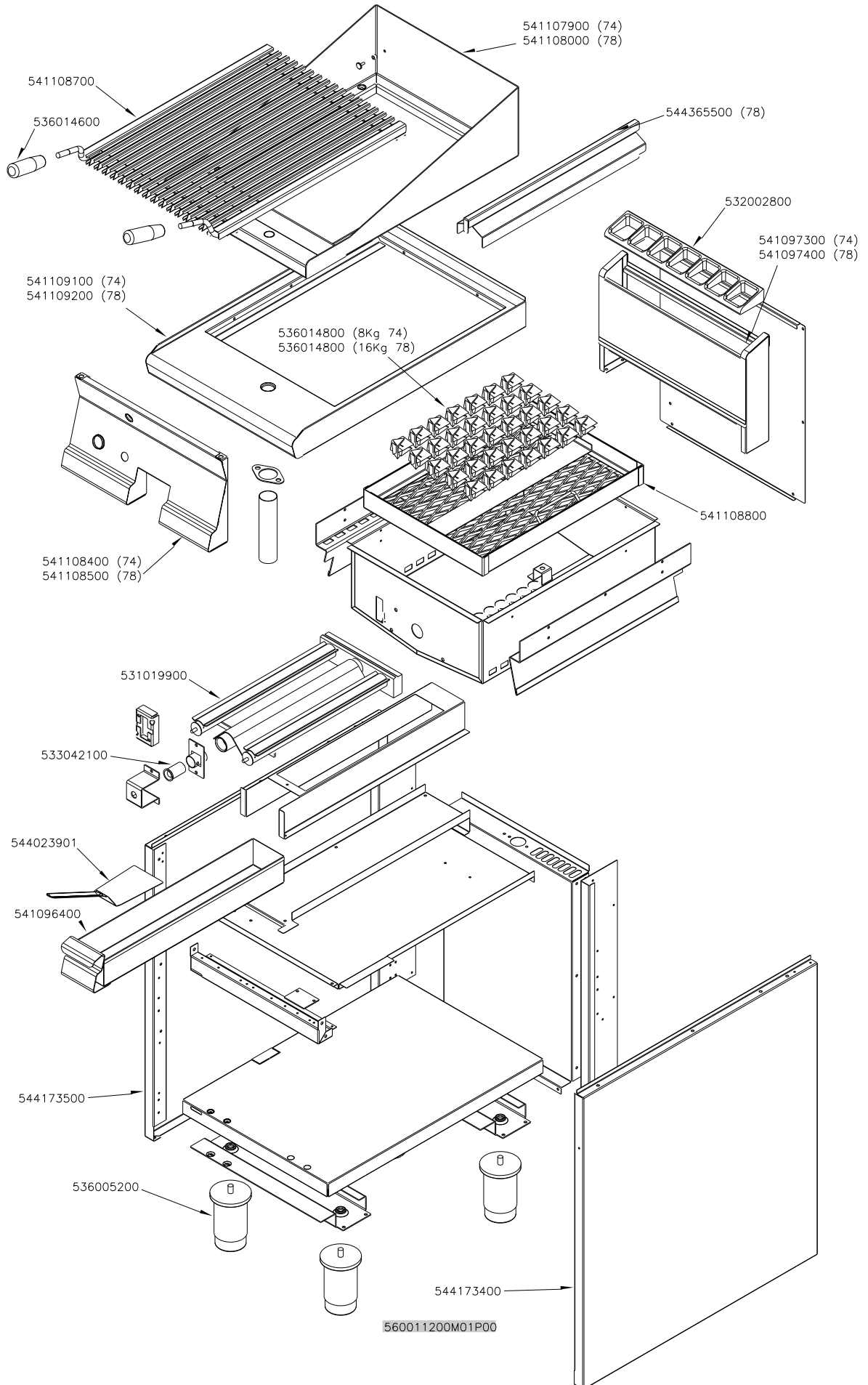
	*	**
G30-28+30mbar G31- 37mbar	533020200	533030300
G30- 50mbar	533020200	533014800
G20- 20mbar G25- 25mbar	533020400	533055300
G20- 20mbar DE-AT	533020400	533055300
G25- 20mbar	533020400	533055500
G25- 25mbar NL	533020400	533055400

560034000M00P00

# SUPERLOTUS 70±0601

GAS / GAS / GAS / GAZ

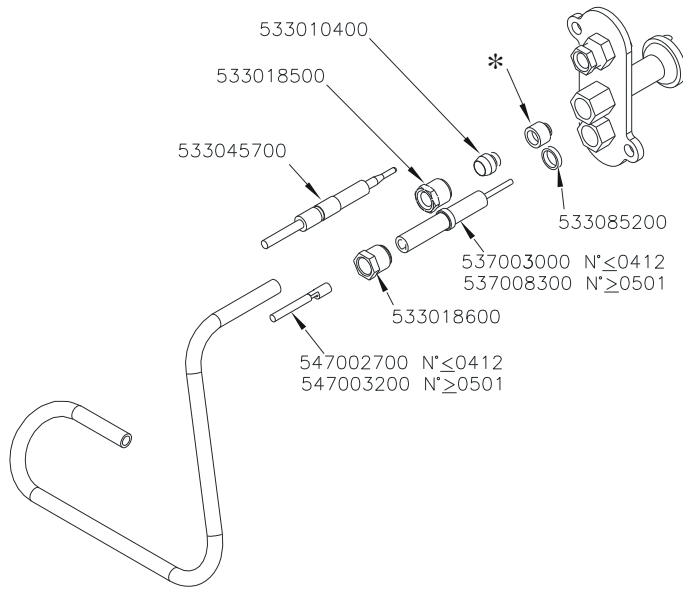
## CW-74G CW-78G



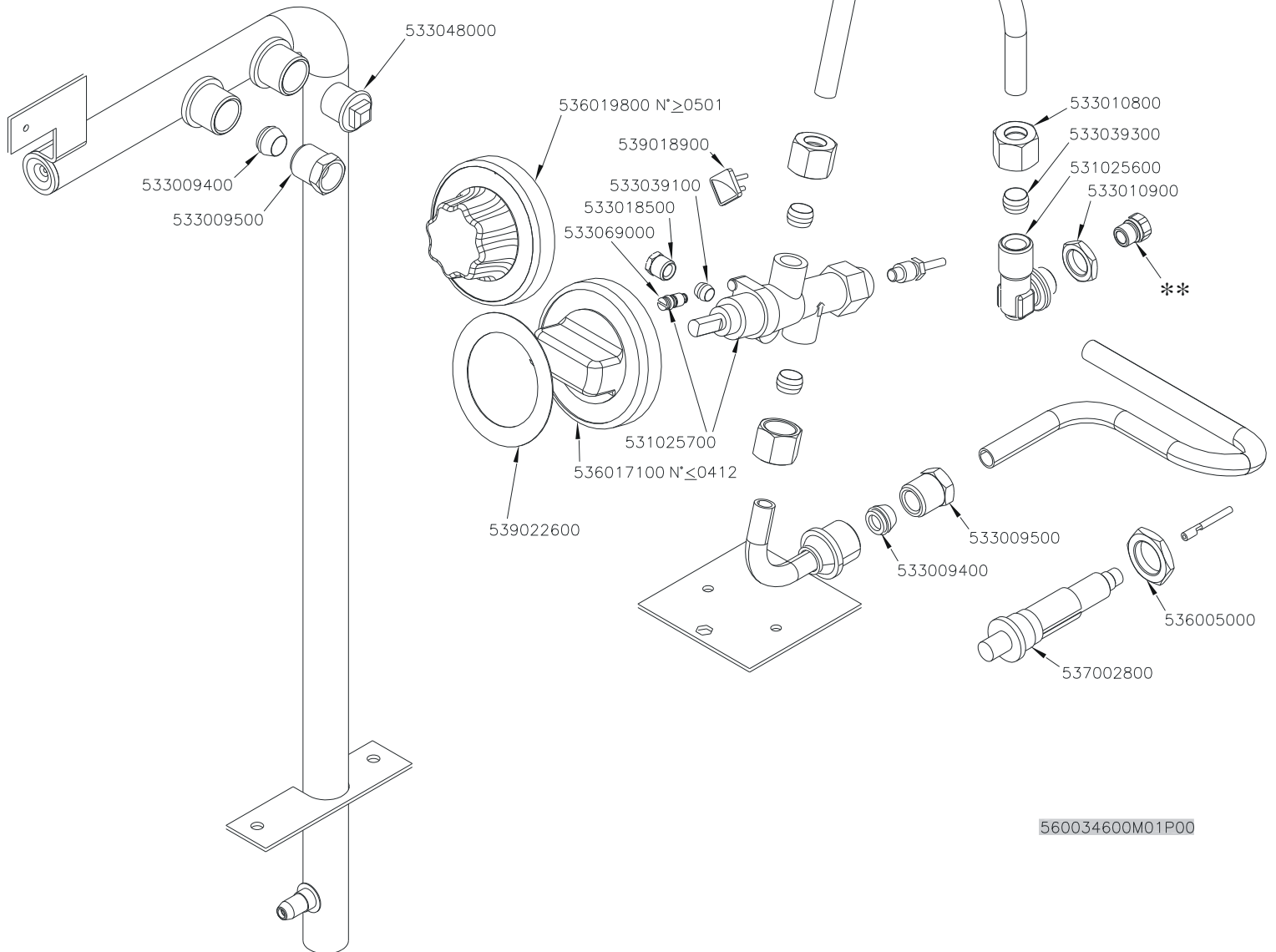
# SUPERLOTUS 70<sub>2</sub>0601

GAS / GAS / GAS / GAZ

## CW-74G CW-78G



	*	**
G30- 28+30mbar G31- 37mbar	533020200	533014800
G30- 50mbar	533020200	533054900
G20- 20mbar G25- 25mbar	533020400	533044000
G20- 20mbar DE-AT	533020400	533044000
G25- 20mbar	533020400	533055100
G25- 25mbar NL	533020400	533055000



560034600M01P00

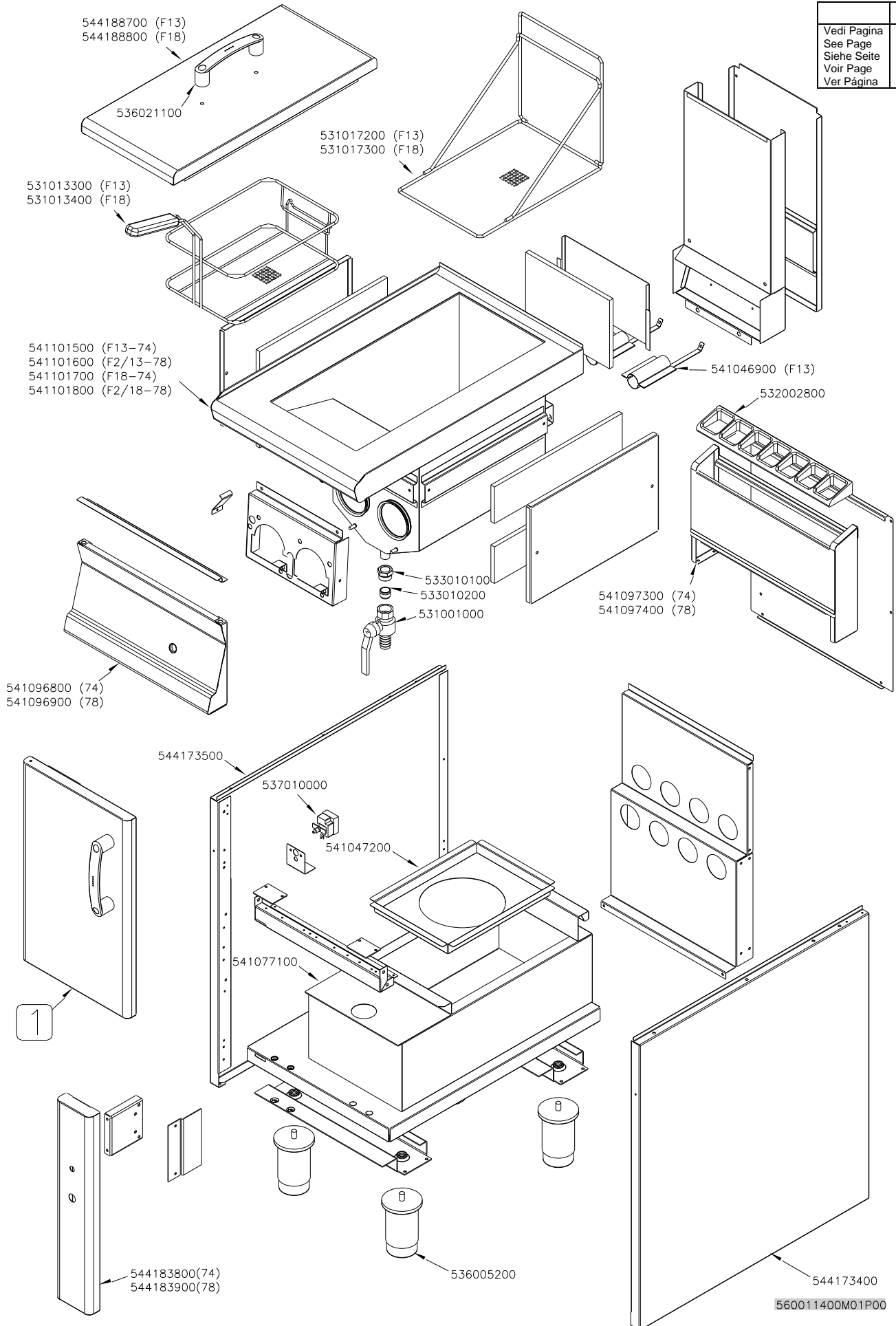


# SUPERLOTUS 70 $\leq$ 0601

GAS / GAS / GAS / GAZ

## F13-74G F2/13-78G F18-74G F2/18-78G

Vedi Pagina	1
See Page	
Siehe Seite	95
Voir Page	
Ver Pgina	

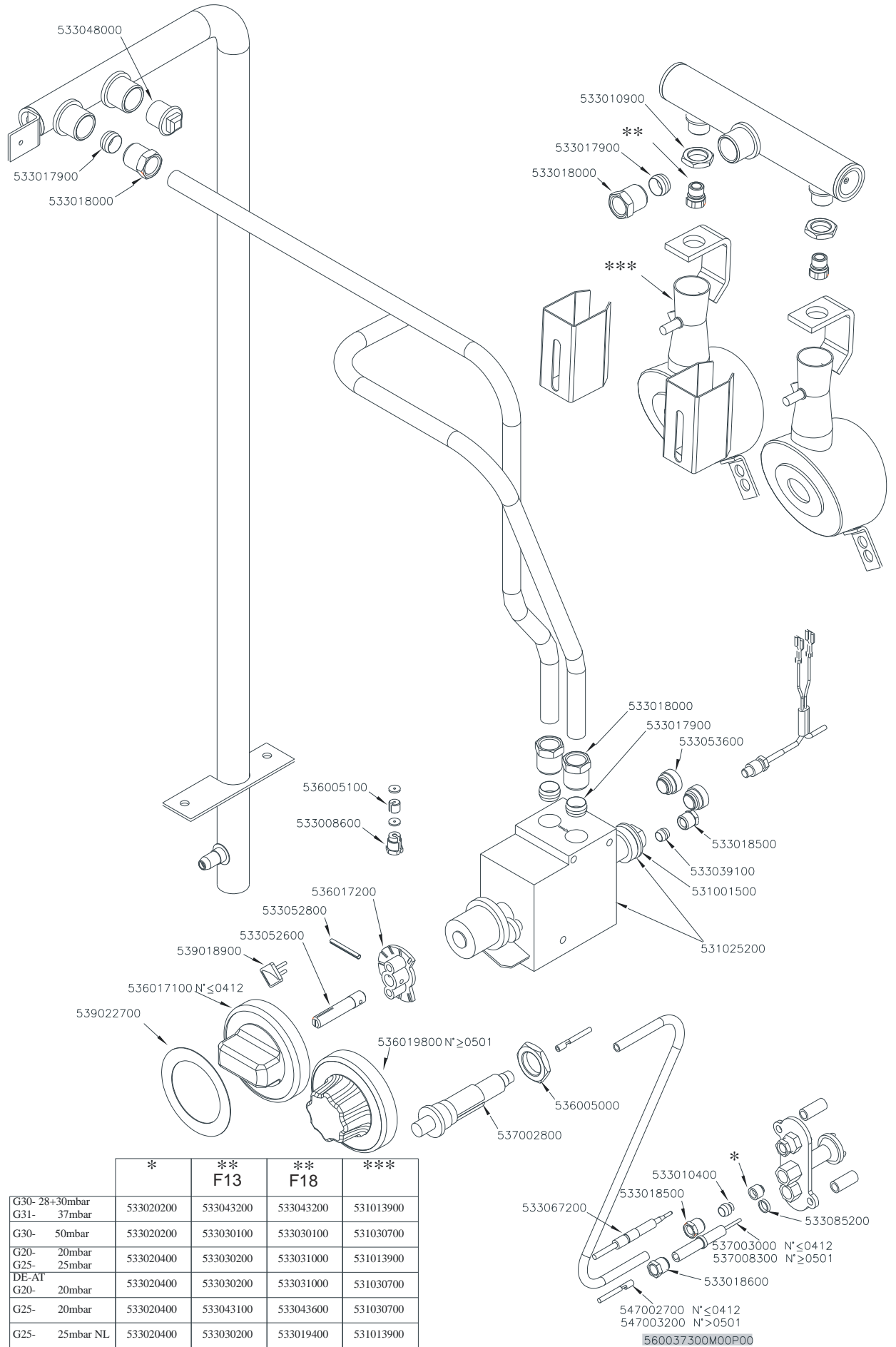




# SUPERLOTUS 70≤0601

GAS / GAS / GAS / GAZ

## F13-74G F2/13-78G F18-74G F2/18-78G

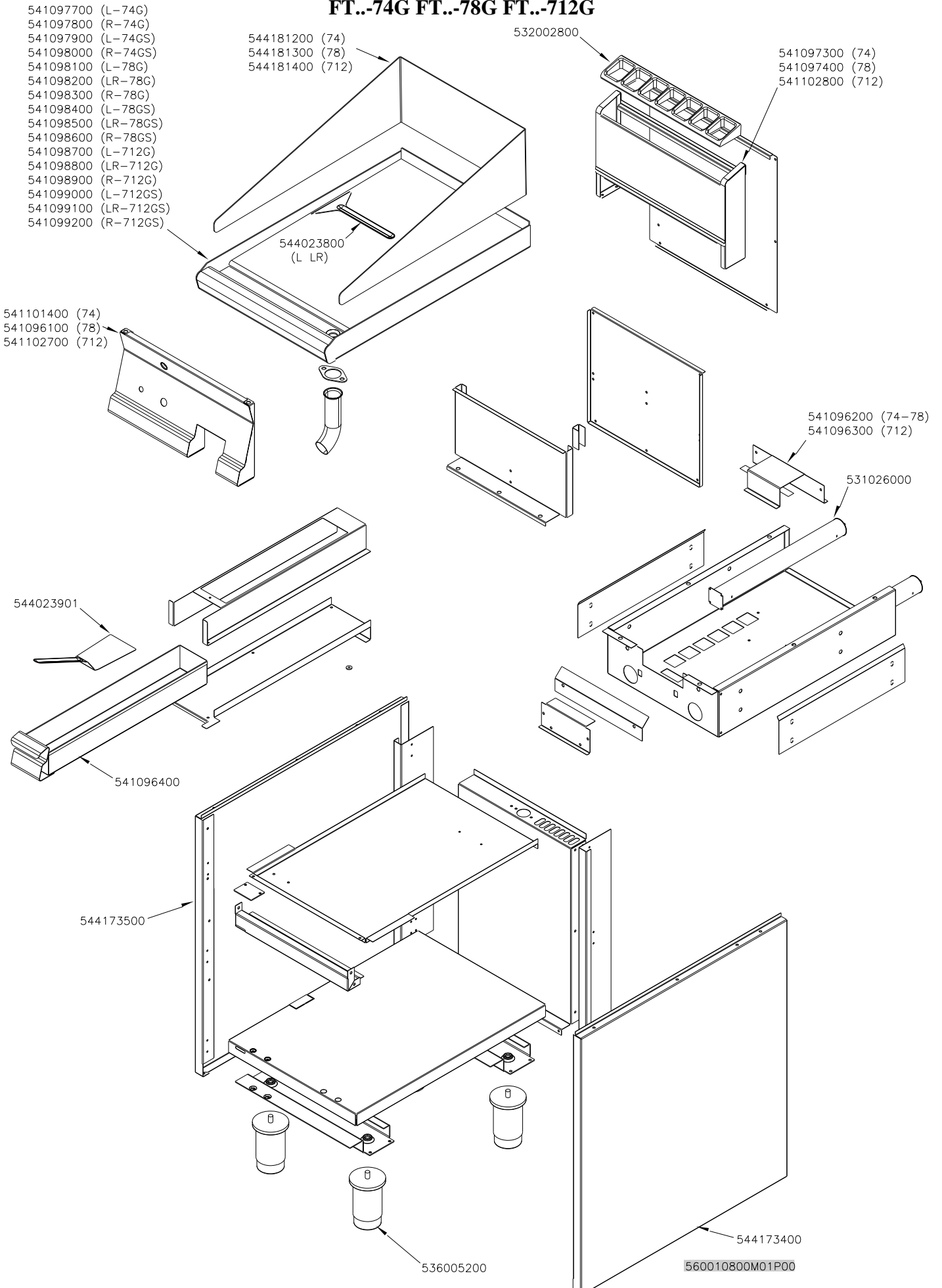


	*	**	**	***
		F13	F18	
G30- 28+30mbar G31- 37mbar	533020200	533043200	533043200	531013900
G30- 50mbar	533020200	533030100	533030100	531030700
G20- 20mbar G25- 25mbar	533020400	533030200	533031000	531013900
DE-AT G20- 20mbar	533020400	533030200	533031000	531030700
G25- 20mbar	533020400	533043100	533043600	531030700
G25- 25mbar NL	533020400	533030200	533019400	531013900

# SUPERLOTUS 70 $\pm$ 0601

GAS / GAS / GAS / GAZ

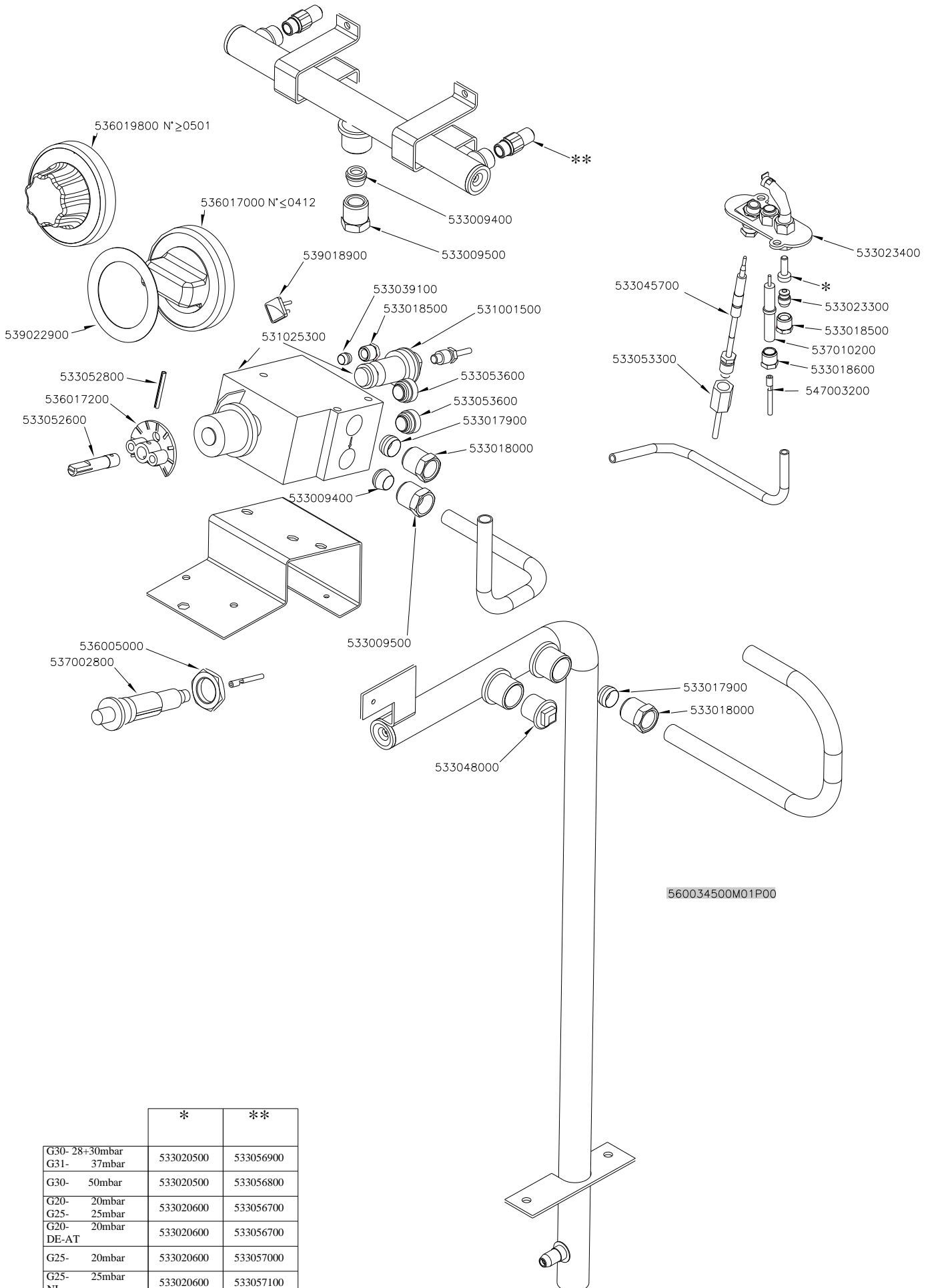
## FT..-74G FT..-78G FT..-712G



# SUPERLOTUS 70≤0601

GAS / GAS / GAS / GAZ

## FT..-74G FT..-78G FT..-712G



	*	**
G30- 28+30mbar		
G31- 37mbar	533020500	533056900
G30- 50mbar	533020500	533056800
G20- 20mbar	533020600	533056700
G25- 25mbar	533020600	533056700
G20- 20mbar	533020600	533056700
DE-AT		
G25- 20mbar	533020600	533057000
G25- 25mbar	533020600	533057100
NL		

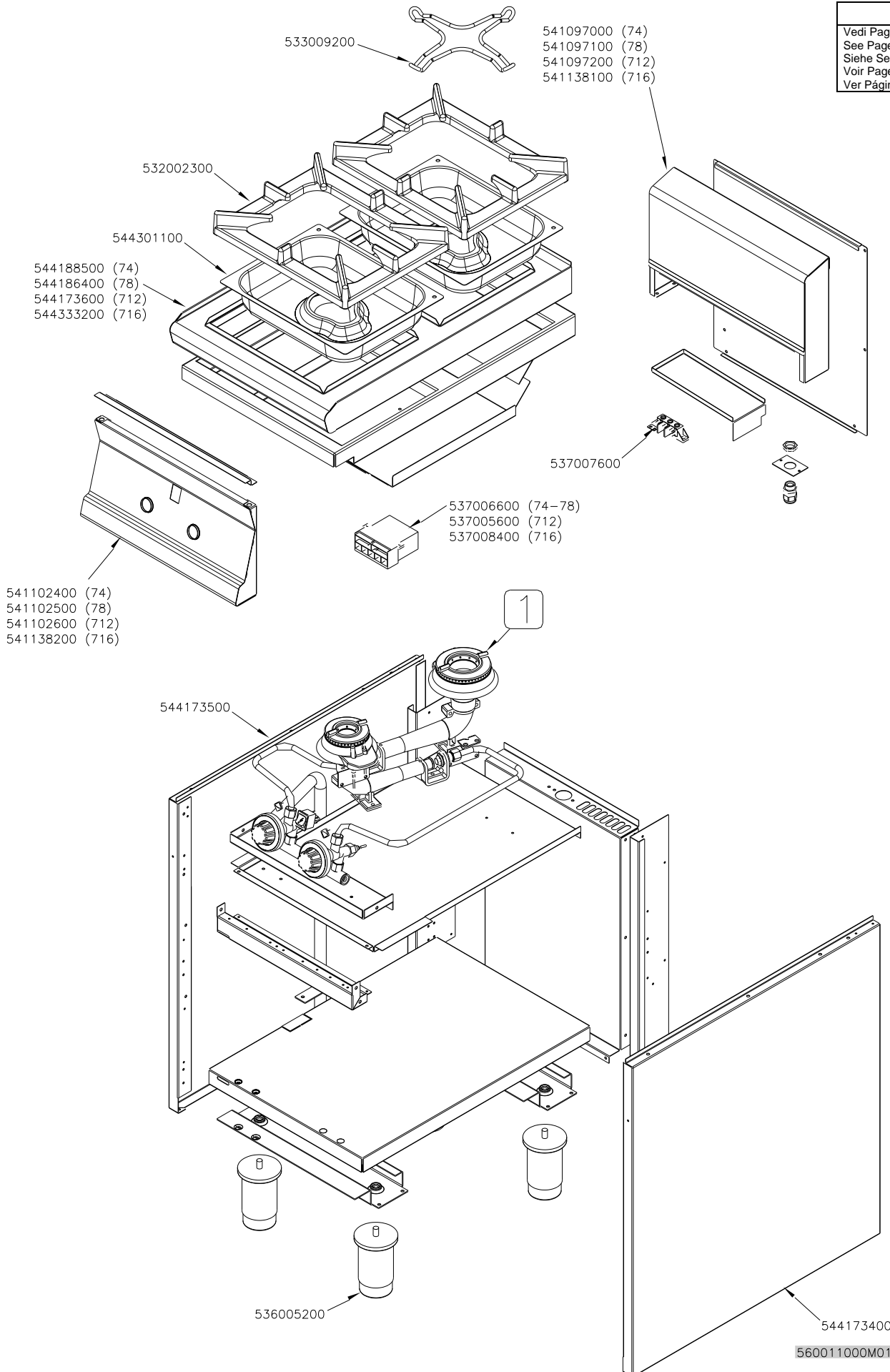


# SUPERLOTUS 70 $\leq$ 0601

GAS / GAS / GAS / GAZ

## PC-74G PC-78G PC-712G PC-716G

	1
Vedi Pagina See Page Siehe Seite Voir Page Ver Página	94

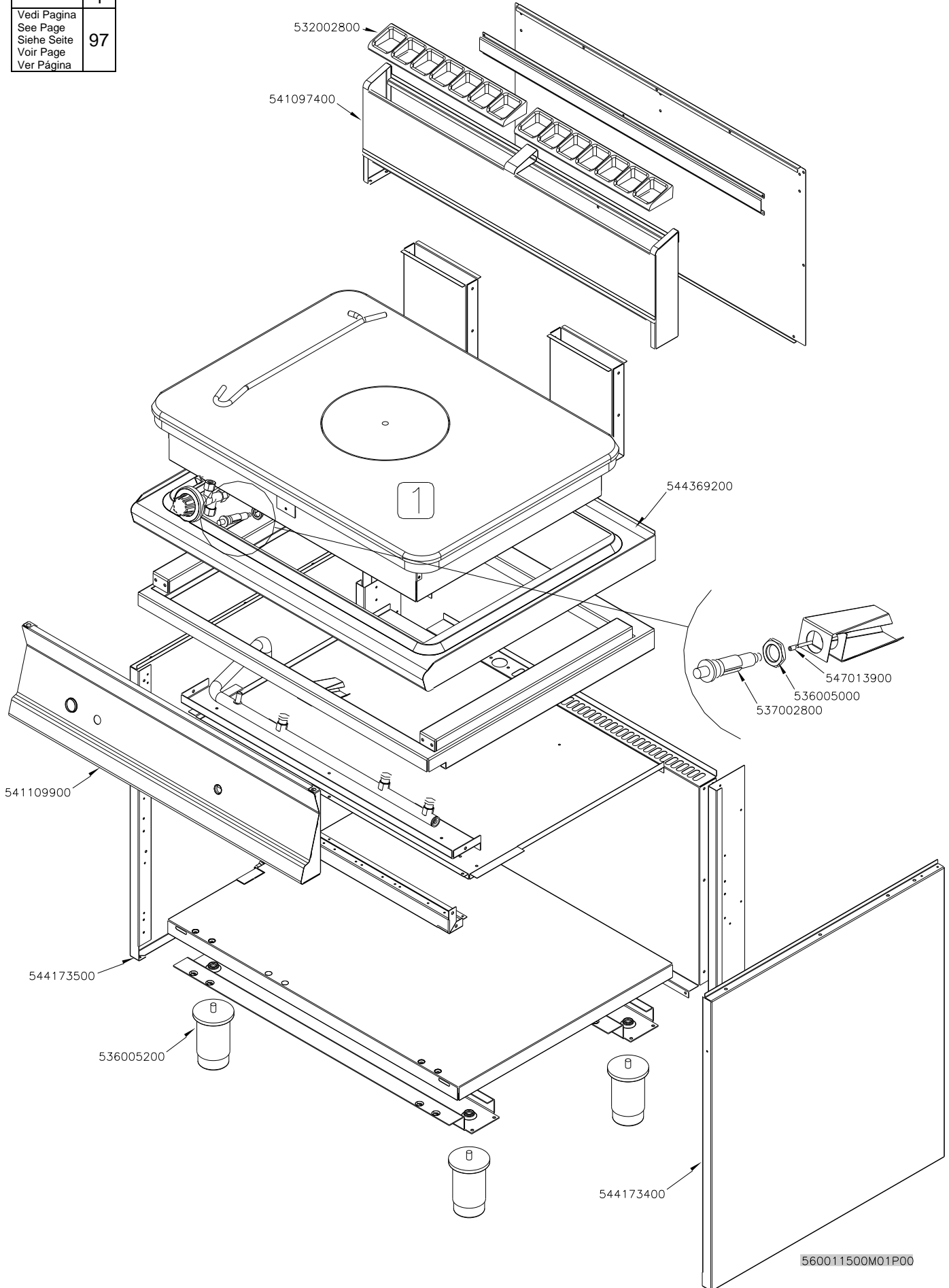


# SUPERLOTUS 70 $\leq$ 0601

GAS / GAS / GAS / GAZ

## TP-78G

	1
Vedi Pagina See Page Siehe Seite Voir Page Ver Página	97





# SUPERLOTUS 7020601

GAS / GAS / GAS / GAZ

## TP2-712G

	1	2
Vedi Pagina See Page Siehe Seite Voir Page Ver Página	97	94

