



BAKERLUX-MANUAL (6 600X400)

XB 693



CARACTERÍSTICAS GENERALES

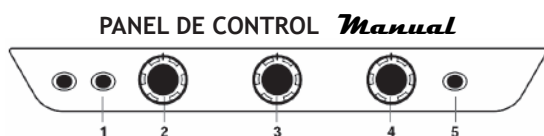
La línea de hornos eléctricos a convección BakerLux™ ofrece un resultado óptimo en las cocciones más sencillas.

- Máximo rendimiento y fiabilidad garantizados.

Producto innovador que incluye las mejores tecnologías:

- AIR.Plus™ : La inversión rápida del sentido de marcha de las turbinas y los motores con un elevado número de revoluciones aseguran la distribución uniforme del calor, reduciendo los tiempos de cocción.
- STEAM.Plus™ : La entrada de humedad durante el proceso de cocción permite transferir el calor en manera rápida a los alimentos que se encuentran en el horno, reduciendo los tiempos de cocción y la pérdida de peso.
- DRY.Plus™ : La expulsión de la humedad se realiza en modo rápido y eficaz, logrando de esta manera que los sabores de los platos exalten un resultado siempre a la altura de las expectativas.

- Capacidad: 6 bandejas 60x40



- 1- LED funcionamiento termostato temperatura
- 2- Mando configuración tiempo de cocción
- 3- Mando temperatura de cocción
- 4- Mando entrada de humedad en cámara de cocción
- 5- Botón activación velocidad disminuida

CARACTERÍSTICAS TÉCNICAS

Dimensiones Ext. (LxPxH)	86 x 88.2 x 93 cm
Bandejas	60 x 40
Distancia entre bandejas	8 cm
Potencia eléctrica	10.5 Kw
Voltaje	400 V/3N





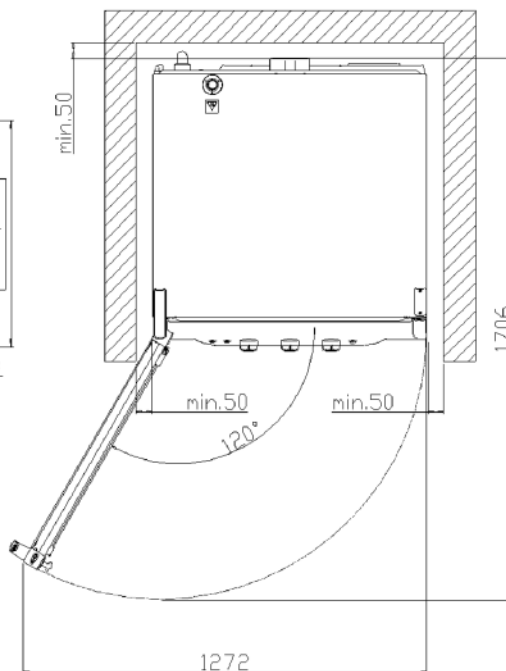
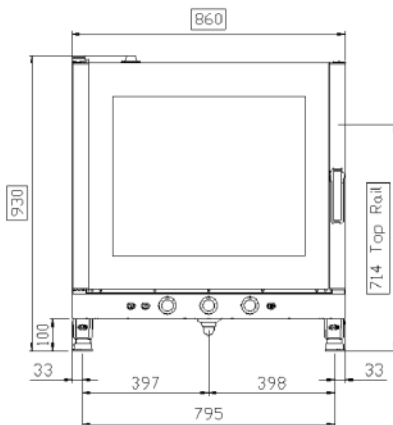
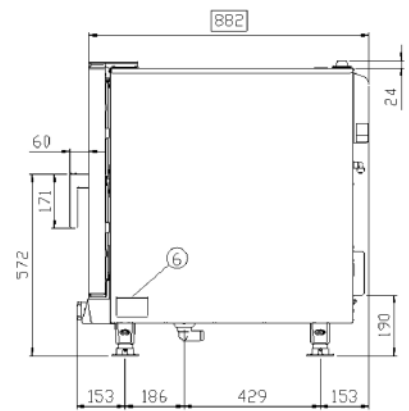
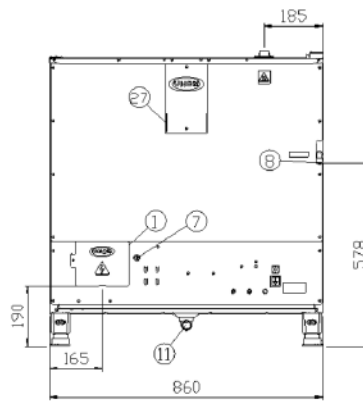
BAKERLUX-MANUAL (6 600X400)

XB 693



MEDIDAS

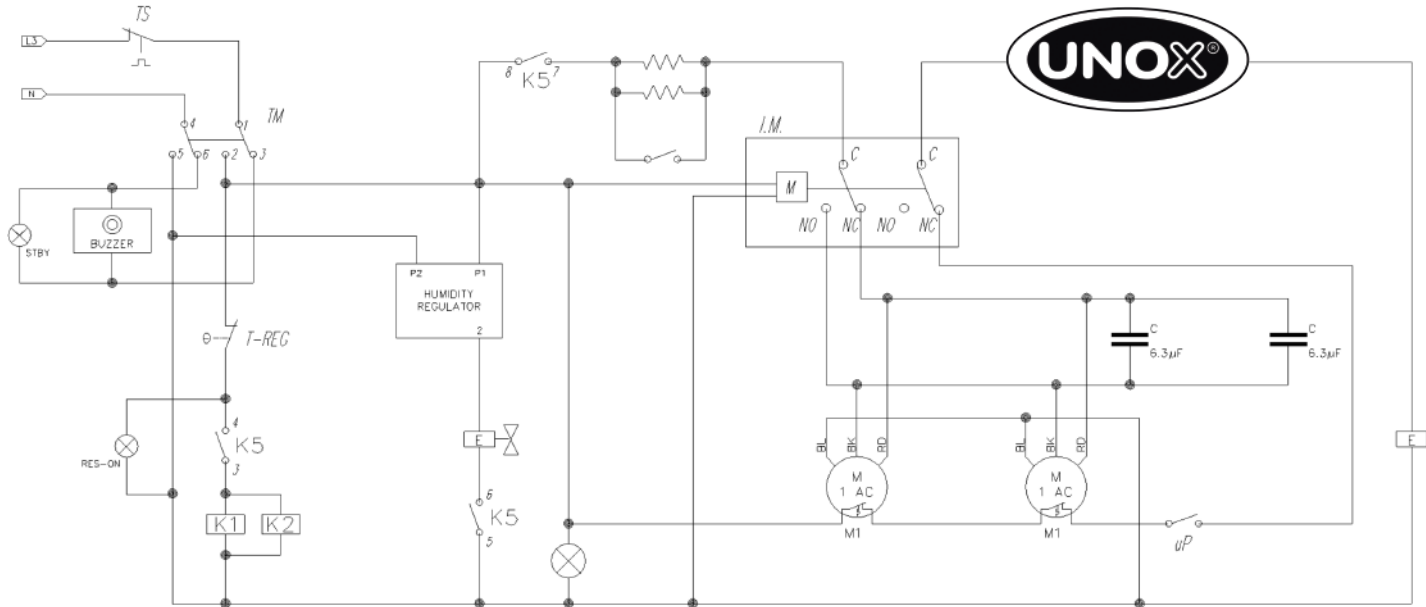
2	CAJA DE CONEXION
3	SEDE BORNE EQUIPOTENCIAL
6	TARJETA DE CARACTERISTICAS TECNICAS
7	TERMOSTATO DE SEGURIDAD
8	ENTRADA DE AGUA 3/4"
11	DESCARGA CAMARA DE COCCION
12	SALIDA HUMOS CALIENTES
13	CONEXION ACCESORIOS
15	ENCHUFE
27	SALIDA DEL AIRE DE ENFRIAMIENTO





BAKERLUX-MANUAL (6 600X400)

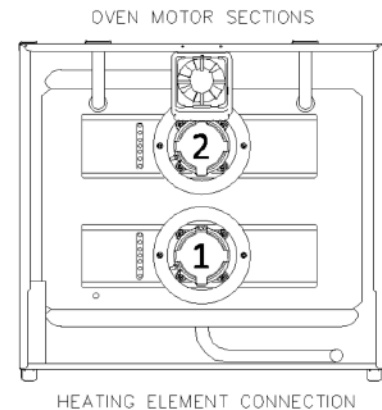
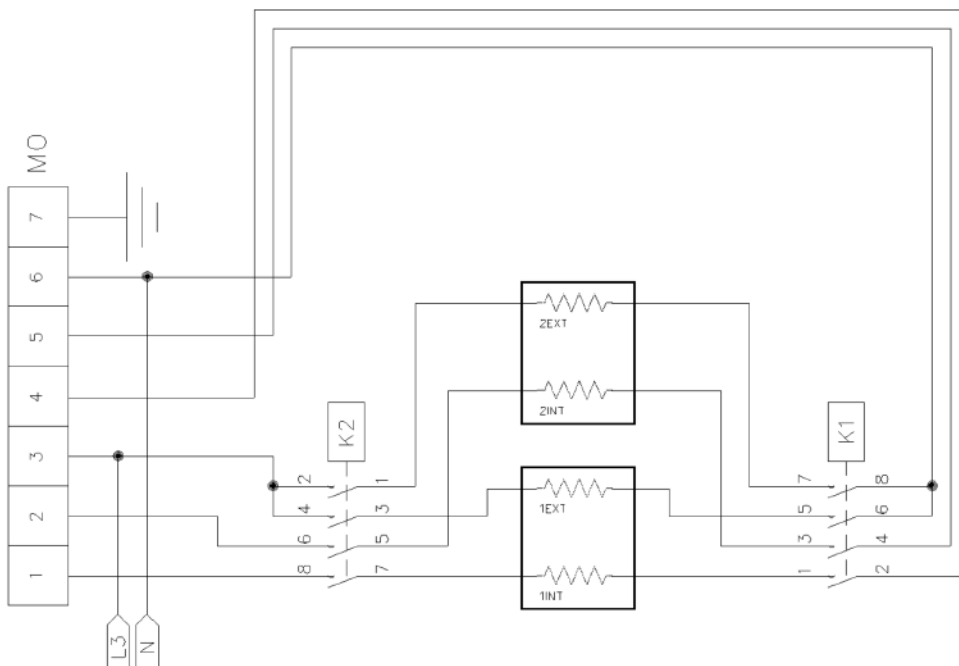
XB 693 ⚡



ESQUEMA ELECTRICO

μP	MICRO INTERRUPTOR PUERTA
BZ	TEMPORIZADOR
C	CONDENSADOR
E	ELECTROVALVULA
F	FUSIBLE
H	LUZ HORNO
IM	INVERSOR DE MARCHA
K	TELERRUPTOR
M	MOTOR
PR	PULSADOR DE RE-ACTIVACION
TE	TERMOSTATO DE TRABAJO
TM	TEMPORIZADOR
TS	TERMOSTATO DE SEGURIDAD

K	TELERRUPTOR
MO	CAJA CONEXIONES-REGLETA
R	RESISTENCIA
S	LUZ PILOTO





BAKERLUX-MANUAL (6 600X400)

XB 693 ⚡



FUENTE DE ALIMENTACION

