

 **johnson**  
ELECTRODOMÉSTICOS

**2023**

*PonJohnsonentuvida.es*



**Catálogo GENERAL**

En Johnson queremos estar cerca de ti, satisfaciendo tus necesidades y resolviendo tus problemas, en definitiva, poniendo todo de nuestra parte que hacerte cada día la vida más fácil. En este año de renovación y nuevos impulsos, Johnson ha apostado también por entrar en tu hogar para ayudarte en tu vida cotidiana y que te puedas dedicar a lo que verdaderamente importa. Así nace nuestra nueva gama de electrodomésticos y televisores, un amplio catálogo de producto con las más innovadoras prestaciones, un gran diseño y la máxima eficiencia para que no tengas que preocuparte por nada. La reducción del consumo eléctrico y el cuidado del planeta es un compromiso que en Johnson tenemos contigo y con la sociedad.

Nuestra gran trayectoria nos hace conocedores de que las necesidades van cambiando y por ello, somos una marca que está al día, tratando siempre de ofrecer las mejores características y funciones, que te hagan la vida más fácil porque tú eres lo que más nos importa. ¿Quieres vivir sin preocupaciones?

*Pon Johnson en tu vida  
y vive mejor*

**T**ELEVISORES

**4**

**H**ORNOS Y MICROONDAS

**10**

**P**LACAS DE INDUCCIÓN  
Y VITROCERÁMICAS

**18**

**C**AMPANAS

**22**

**L**AVAVAJILLAS

**28**

**L**AVADO

**34**

**S**ECADO

**43**

**R**EFRIGERACIÓN

**46**

**D**IAGRAMAS DE ENCASTRE

**58**

**A**GUA CALIENTE SANITARIA

**66**

**C**LIMATIZACIÓN DOMÉSTICA

**70**

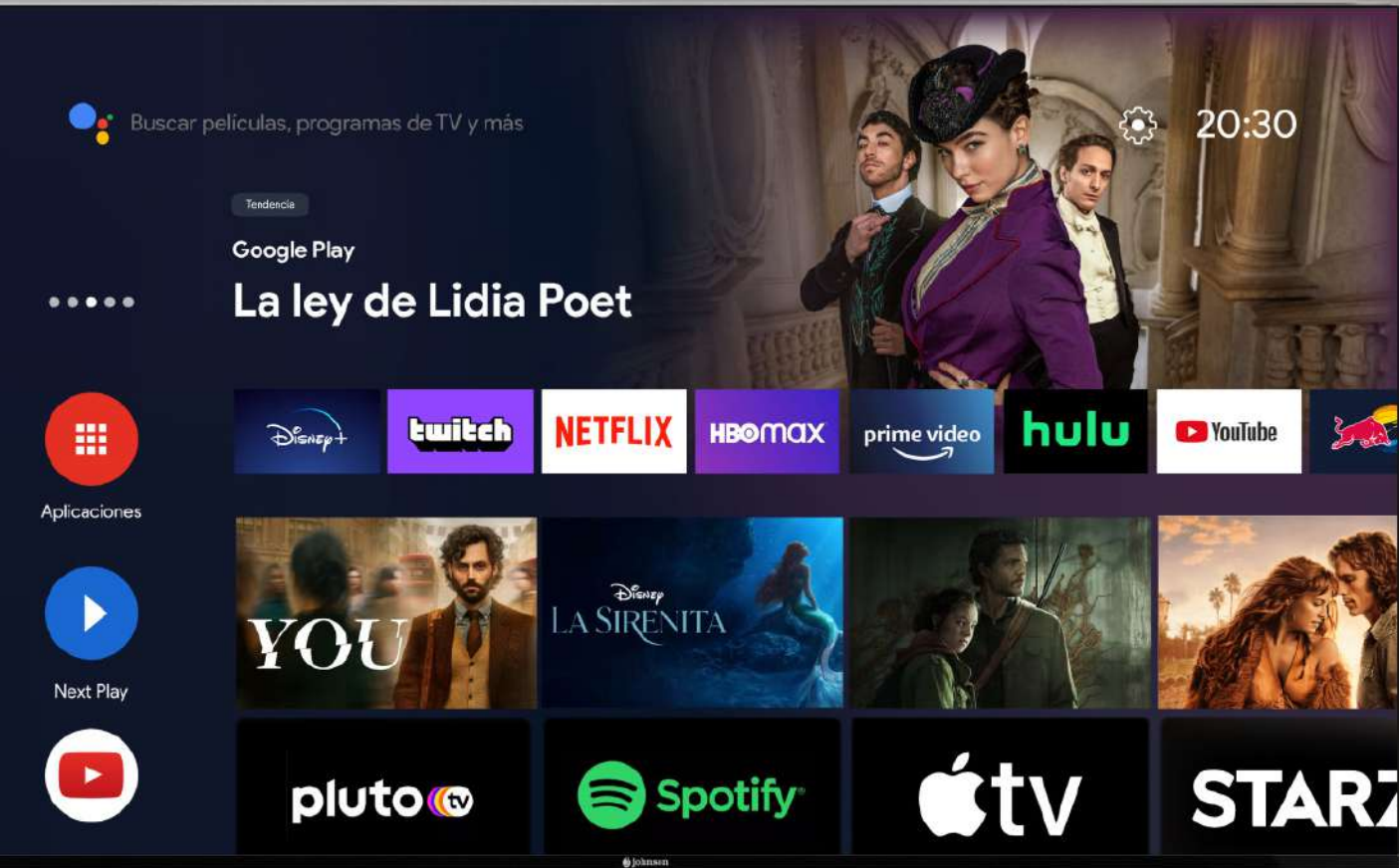
**E**STAMOS CONTIGO

**95**

**C**ONDICIONES DE VENTA  
Y GARANTÍA

**97**





# TELEVISORES

## SERIE CORONA QLED



### J65Q

EAN 8435666504104

Smart TV con sistema Android V11  
 Longitud diagonal 65" 164 cm  
 Pantalla QLED HDR10+  
 Resolución 4K 3840x2160  
 Procesador QuadCore  
 Sintonizador digital DVB-T2/C/S2(HEVC H.265)  
 Tasa de refresco: 50Hz  
 VESA: 400x200  
 Dimensiones con pie (cm) - An: 145,3 x Al: 88,5 x Fon: 25,1  
 Dimensiones sin pie (cm) - An: 145,3 x Al: 83,6 x Fon: 4,1-7,2  
 Consumo: 85 kWh/1000h - Consumo HDR: 195 kWh/1000h  
 Clase energética: E - Clase energética HDR: G

### J55Q

EAN 8435666504098

Smart TV con sistema Android V11  
 Longitud diagonal 55" 139 cm  
 Pantalla QLED HDR10+  
 Resolución 4K 3840x2160  
 Procesador QuadCore  
 Sintonizador digital DVB-T2/C/S2(HEVC H.265)  
 Tasa de refresco: 50Hz  
 VESA: 200x200  
 Dimensiones con pie (cm) - An: 123,3 x Al: 76,5 x Fon: 25  
 Dimensiones sin pie (cm) - An: 123,3 x Al: 71,2 x Fon: 3,2-6,6  
 Consumo: 64 kWh/1000h - Consumo HDR: 123 kWh/1000h  
 Clase energética: E - Clase energética HDR: G

### J50Q

EAN 8435666504081

Smart TV con sistema Android V11  
 Longitud diagonal 50" 127 cm  
 Pantalla QLED HDR10+  
 Resolución 4K 3840x2160  
 Procesador QuadCore  
 Sintonizador digital DVB-T2/C/S2(HEVC H.265)  
 Tasa de refresco: 50Hz  
 VESA: 200x200  
 Dimensiones con pie (cm) - An: 112 x Al: 69,7 x Fon: 23,5  
 Dimensiones sin pie (cm) - An: 112 x Al: 64,7 x Fon: 3,2-6,6  
 Consumo: 54 kWh/1000h - Consumo HDR: 101 kWh/1000h  
 Clase energética: E - Clase energética HDR: G

### J43Q

EAN 8435666504074

Smart TV con sistema Android V11  
 Longitud diagonal 43" 108 cm  
 Pantalla QLED HDR10+  
 Resolución 4K 3840x2160  
 Procesador QuadCore  
 Sintonizador digital DVB-T2/C/S2(HEVC H.265)  
 Tasa de refresco: 50Hz  
 VESA: 100x100  
 Dimensiones con pie (cm) - An: 96,4 x Al: 60,6 x Fon: 21,8  
 Dimensiones sin pie (cm) - An: 96,4 x Al: 56 x Fon: 3,2-6,6  
 Consumo: 51 kWh/1000h - Consumo HDR: 92 kWh/1000h  
 Clase energética: F - Clase energética HDR: G



## Televisores QLED Quantum Dots

Ajuste perfecto de la luz  
para un color más real  
Imágenes de calidad para  
una experiencia auténtica

### ESPECIFICACIONES

#### Video

QLED  
4K Upscaler  
Tecnología HDR10+  
Dolby Vision HDR  
Hybrid Log Gamma  
Micro Dimming  
Súper Resolución  
Blue Strecht

#### Sonido

Salida de audio 2x10W  
Dolby Atmos  
Ger (D) + Nicam Stereo  
Decodificador DTS  
DTS Virtual X  
Dolby Digital Plus  
Ecuilizador de 5 bandas

#### Conectividad

Conexión Wi-Fi  
Conexión Bluetooth  
Compatible con HDMI ARC y HDMI CEC  
3 x HDMI  
2 x Puertos USB  
1 x LAN-Ethernet RJ45  
1 x Ranura CI+  
1 x Salida de auriculares  
1 x Salida audio digital óptica

#### Servicios Smart

Google Cast: envía contenido a tu TV desde tu móvil, tablet o PC  
Controla tu televisor con el Asistente de Google a través de Google Home desde tu smartphone  
Acceso directo a: NETFLIX 4K / Prime Video / Youtube 4K / Google Play  
HbbTV

#### Otros

USB Grabador  
Reproductor multimedia  
Teletexto  
Bloqueo infantil

## SERIE LIRA



### J40F

EAN 8435666504067

Smart TV con sistema Android V11  
 Longitud diagonal 40" 100 cm  
 Pantalla DLED HDR10  
 Resolución Full HD 1.920x1.080  
 Procesador QuadCore  
 Sintonizador digital DVB-T2/C/S2(HEVC H.265)  
 Tasa de refresco: 50Hz  
 VESA: 100x100  
 Dimensiones con pie (cm) - An: 91 x Al: 57,5 x Fon: 23,5  
 Dimensiones sin pie (cm) - An: 91 x Al: 52,3 x Fon: 5,8-8,7  
 Consumo: 37 kWh/1000h - Consumo HDR: 75 kWh/1000h  
 Clase energética: E - Clase energética HDR: G

## Especificaciones

### Video

DLED  
 Tecnología HDR10  
 Hybrid Log Gamma  
 Micro Dimming  
 Súper Resolución  
 Blue Strecht

### Sonido

Salida de audio 2x8W  
 Ger (D) + Nicam Stereo  
 Dolby Audio DAP  
 Dolby Digital Plus  
 Ecualizador de 5 bandas

### Conectividad

Conexión Wi-Fi  
 Conexión Bluetooth  
 Compatible con HDMI ARC y HDMI CEC  
 3 x HDMI  
 1x VGA (PC IN: D-SUB15)  
 2 x Puertos USB  
 1 x LAN-Ethernet RJ45  
 1 x Ranura CI+  
 1 x Euroconector  
 1 x RCA  
 1 x Salida de auriculares  
 1 x Salida audio digital óptica

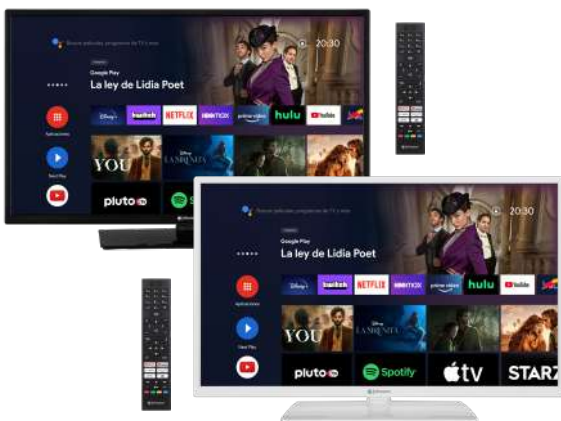
### Servicios Smart

Google Cast: envía contenido a tu TV desde tu móvil, tablet o PC  
 Controla tu televisor con el Asistente de Google a través de Google Home desde tu smartphone  
 Acceso directo a: NETFLIX/Prime Video/Youtube/Google Play HbbTV

### Otros

USB Grabador  
 Reproductor multimedia  
 Teletexto  
 Bloqueo infantil

## SERIE BOREAL



### J32SN Color Negro

EAN 8435666504043

### J32SW Color Blanco

EAN 8435666504050

Smart TV con sistema Android V11  
 Longitud diagonal 32" 80 cm  
 Pantalla DLED HDR10  
 Resolución HD Ready 1.366x768  
 Procesador QuadCore  
 Sintonizador digital DVB-T2/C/S2(HEVC H.265)  
 Tasa de refresco: 50Hz  
 VESA: 75x75  
 Dimensiones con pie (cm) - An: 73,2 x Al: 48,1 x Fon: 18,4  
 Dimensiones sin pie (cm) - An: 73,2 x Al: 43,5 x Fon: 5,1-7,8  
 Consumo: 26 kWh/1000h - Consumo HDR: 45 kWh/1000h  
 Clase energética: E - Clase energética HDR: G

## Especificaciones

### Video

DLED  
 Tecnología HDR10  
 Hybrid Log Gamma  
 Micro Dimming  
 Súper Resolución  
 Blue Strecht

### Sonido

Salida de audio 2x6W  
 Ger (D) + Nicam Stereo  
 Dolby Audio DAP  
 Dolby Digital Plus  
 Ecualizador de 5 bandas

### Conectividad

Conexión Wi-Fi  
 Conexión Bluetooth  
 Compatible con HDMI ARC y HDMI CEC  
 3 x HDMI  
 1x VGA (PC IN: D-SUB15)  
 2 x Puertos USB  
 1 x LAN-Ethernet RJ45  
 1 x Ranura CI+  
 1 x Euroconector  
 1 x RCA  
 1 x Salida de auriculares  
 1 x Salida audio digital óptica

### Servicios Smart

Google Cast: envía contenido a tu TV desde tu móvil, tablet o PC  
 Controla tu televisor con el Asistente de Google a través de Google Home desde tu smartphone  
 Acceso directo a: NETFLIX/Prime Video/Youtube/Google Play HbbTV

### Otros

USB Grabador  
 Reproductor multimedia  
 Teletexto  
 Bloqueo infantil



## SERIE BOREAL



**J24SN** Color Negro  
EAN 8435666504029

**J24SW** Color Blanco  
EAN 8435666504036

Smart TV con sistema Android V11  
Longitud diagonal 32" 80 cm  
Pantalla DLED HDR10  
Resolución HD Ready 1.366x768  
Procesador QuadCore  
Sintonizador digital DVB-T2/C/S2(HEVC H.265)  
Tasa de refresco: 50Hz  
VESA: 75x75  
Dimensiones con pie (cm) - An: 73,2 x Al: 48,1 x Fon: 18,4  
Dimensiones sin pie (cm) - An: 73,2 x Al: 43,5 x Fon: 5,1-7,8  
Consumo: 26 kWh/1000h - Consumo HDR: 45 kWh/1000h  
Clase energética: E - Clase energética HDR: G

### Especificaciones

#### Video

DLED  
Tecnología HDR10  
Hybrid Log Gamma  
Mícro Dimming  
Súper Resolución  
Blue Strecht

#### Sonido

Salida de audio 2x2,5W  
Ger (D) + Nicam Stereo  
Dolby Audio DAP  
Dolby Digital Plus  
Ecuilizador de 5 bandas

#### Conectividad

Conexión Wi-Fi  
Conexión Bluetooth  
Compatible con HDMI ARC y HDMI CEC  
3 x HDMI  
1 x VGA (PC IN: D-SUB15)  
2 x Puertos USB  
1 x LAN-Ethernet RJ45  
1 x Ranura CI+  
1 x Euroconector  
1 x RCA  
1 x Salida de auriculares  
1 x Salida audio digital coaxial

#### Servicios Smart

Google Cast: envía contenido a tu TV desde tu móvil, tablet o PC  
Controla tu televisor con el Asistente de Google a través de Google Home desde tu smartphone  
Acceso directo a: NETFLIX/Prime Video/Youtube/Google Play HbbTV

#### Otros

USB Grabador  
Reproductor multimedia  
Teletexto  
Bloqueo infantil

## SERIE HALO



**J32HD**  
EAN 8435666504012

TV LED 32" 80 cm  
Pantalla DLED  
Resolución HD Ready 1.366x768  
Procesador SingleCore  
Sintonizador digital DVB-T2/C/S2(HEVC H.265)  
Tasa de refresco: 50Hz  
VESA: 75x75  
Dimensiones con pie (cm) - An: 73,2 x Al: 48,6 x Fon: 17,8  
Dimensiones sin pie (cm) - An: 73,2 x Al: 43,5 x Fon: 4,8-7,8  
Consumo: 26 kWh/1000h  
Clase energética: E

### Especificaciones

#### Video

DLED

#### Sonido

Salida de audio 2x6W  
Ger (D) + Nicam Stereo  
Dolby Digital Plus  
Ecuilizador de 5 bandas

#### Conectividad

Compatible con HDMI ARC y HDMI CEC  
2 x HDMI  
1 x Puerto USB  
1 x Ranura CI+  
1 x RCA  
1 x Salida de auriculares  
1 x Salida audio digital coaxial

#### Otros

Reproductor multimedia  
Función clonar lista de canales  
Modo Hotel  
Teletexto  
Bloqueo infantil





# HORNOS Y MICROONDAS

## Recetas con sabor, cocina con diseño

Consigue el punto  
perfecto en tus recetas  
sin renunciar al estilo

### Hornos y Microondas Compactos 45 cm



**JOR50**

EAN 8435666503589



### Características

#### Horno compacto 45 cm

Cristal Negro

Capacidad 50 litros

Clase energética A

Convección envolvente

Función precalentamiento

Turbo Ventilador

Ventilación Forzada

10 Modos de cocción: Descongelación/Calor Inferior/Cocción convencional/Convección/ Convección + ECO Convencional + Ventilador/Grill/ Doble Grill + Ventilador/Pizza/ Fermentar masas

Tirador metálico

Temporizador electrónico

Bloqueo infantil

Display Digital LED

Incluye rejilla y bandeja

Guías telescópicas

Puerta, cristal y guías telescópicas desmontables

Dimensiones (AlxAnxFon cm): 45,4x48x59,5



**JOR50MI**  
EAN 8435666503596



## Características

### Microondas + Grill + Función Horno Convección

Cristal Negro  
Capacidad 50 litros  
Clase energética A  
Potencia microondas 900W  
Potencia grill máxima: 2.200W  
Función Convección hasta 250°C: 1.700W  
Función microondas, grill y horno convección combinables  
Función precalentamiento  
Turbo Ventilador  
Ventilación Forzada  
Automenú con 13 recetas disponibles

14 Modos de cocción: Descongelación/Calor Inferior/Calor Superior/Cocción convencional/Convección/Convección + Ventilador/Grill/Doble Grill/Doble Grill + Ventilador/Pizza/Microondas/Microondas + Convección/Microondas + Doble Grill + Ventilador/Microondas + Pizza

Temporizador electrónico  
Bloqueo infantil  
Tirador metálico  
Display Digital LED  
Incluye bandeja, bandeja de cristal y rejilla grill  
Accesorio Grill incluido  
Dimensiones (AlxAnxFon cm): 45,4x48x59,5

## Calientaplatos



**JORKEEP**  
EAN 8435666503602



## Características

### Calientaplatos

Cristal Negro  
Capacidad 22 litros  
Altura: 14,1 cm  
Rango de temperatura 40-80°C  
Potencia máxima: 1.000W  
Función Calentamiento de tazas y vasos

Función Calentamiento de platos  
Función mantener caliente  
Temporizador electrónico  
Display Digital LED  
Control táctil  
Dimensiones (AlxAnxFon cm): 14,1x59,5x56,1

## Hornos Multifunción



### JOR70NQ

EAN 8435666504425



## Características

### Horno Multifunción

Cristal Negro  
 Capacidad 70 litros  
 Clase energética A+  
 Convección envolvente  
 Función precalentamiento rápido  
 Turbo Ventilador  
 Ventilación Forzada  
 11 Modos de cocción: Descongelación/Calor Inferior/ Cocción convencional/ Convencional + Ventilador/Grill/ Doble Grill/ Doble Grill + Ventilador/Pizza Convección/ECO/Fermentación

Autolimpieza pirolítica  
 Temporizador electrónico

Inicio diferido  
 Posibilidad de cambiar el modo de cocción durante el funcionamiento  
 Bloqueo infantil  
 Iluminación interior  
 Tirador metálico  
 Display Digital LED  
 Control táctil y perillas  
 Incluye rejilla, bandeja y bloqueo de puerta infantil  
 Puerta cristal cuádruple reforzado  
 Cristal interior desmontable para una fácil limpieza  
 Guías telescópicas desmontables  
 Dimensiones (AlxAnxFon cm): 59,5x59,5x57,5



### JOR70XP

EAN 8435666504418



## Características

### Horno Multifunción

Cristal Negro  
 Capacidad 70 litros  
 Clase energética A  
 Convección envolvente  
 Turbo Ventilador  
 Ventilación Forzada  
 9 Modos de cocción: Descongelación/Calor Inferior/ Cocción convencional/ Convencional + Ventilador/Grill/ Doble Grill/ Doble Grill + Ventilador/ Convección/ECO

Autolimpieza pirolítica  
 Temporizador electrónico  
 Inicio diferido  
 Función recordatorio

Función consulta  
 Función Inicio/Pausa/Cancelación  
 Función de ahorro de energía  
 Función de reserva  
 Bloqueo infantil  
 Detección de puerta abierta  
 Iluminación interior  
 Tirador metálico  
 Display Digital LED  
 Control táctil y perillas  
 Incluye rejilla y bandeja  
 Puerta cristal cuádruple reforzado  
 Guías telescópicas desmontables  
 Dimensiones (AlxAnxFon cm): 59,5x59,5x57,5



## JOR70N

EAN 8435666503565

**A**

Energía

**70l**

Capacidad

**8**

MODOS  
Modos de  
Cocción



Turbo

## Características

### Horno Multifunción

Cristal Negro

Capacidad 70 litros

Clase energética A

Turbo Ventilador

Ventilación Forzada

8 Modos de cocción: Descongelación/Calor Inferior/ Cocción convencional/ Convencional + Ventilador/Grill/ Doble Grill/ Doble Grill + Ventilador/ECO

Temporizador electrónico

Función recordatorio

Función consulta

Función Inicio/Pausa/Cancelación

Función de ahorro de energía

Bloqueo infantil

Iluminación interior

Tirador metálico

Display Digital LED

Control táctil y perillas

Incluye rejilla y bandeja

Guías telescópicas desmontables

Dimensiones (AlxAnxFon cm): 59,5x59,5x57,5



## JOR70X

EAN 8435666503558

**A**

Energía

**70l**

Capacidad

**8**

MODOS  
Modos de  
Cocción



Turbo

## Características

### Horno Multifunción

Acero + Cristal Negro

Capacidad 70 litros

Clase energética A

Turbo Ventilador

Ventilación Forzada

8 Modos de cocción: Descongelación/Calor Inferior/ Cocción convencional/ Convencional + Ventilador/Grill/ Doble Grill/ Doble Grill + Ventilador/ECO

Temporizador electrónico

Función recordatorio

Función consulta

Función Inicio/Pausa/Cancelación

Función de ahorro de energía

Bloqueo infantil

Iluminación interior

Tirador metálico

Display Digital LED

Control táctil y perillas

Incluye rejilla y bandeja

Guías telescópicas desmontables

Dimensiones (AlxAnxFon cm): 59,5x59,5x57,5



### JOR65N

EAN 8435666503541



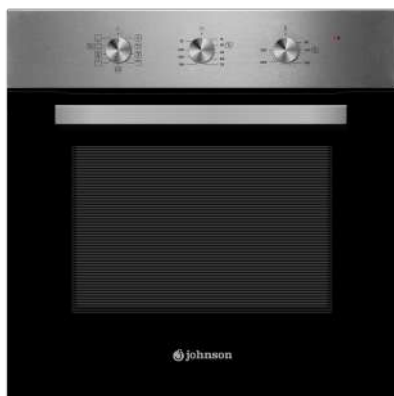
### Características

#### Horno Multifunción

- Cristal Negro
- Capacidad 65 litros
- Clase energética A
- Turbo Ventilador
- Ventilación Forzada
- Función AquaClean de autolimpieza
- 8 Modos de cocción: Descongelación/Calor Inferior/  
Cocción convencional/Convencional + Ventilador/  
Grill/ECO/Doble Grill/Doble Grill + Ventilador

#### Temporizador mecánico

- Iluminación interior
- Tirador metálico
- Control con perillas
- Incluye rejilla y bandeja
- Dimensiones (AlxAnxFon cm): 59,5x59,5x57,5



### JOR65X

EAN 8435666504401



### Características

#### Horno Multifunción

- Inox
- Capacidad 65 litros
- Clase energética A
- Turbo Ventilador
- Ventilación Forzada
- Función AquaClean de autolimpieza
- 8 Modos de cocción: Descongelación/Calor Inferior/  
Cocción convencional/Convencional + Ventilador/  
Grill/ECO/Doble Grill/Doble Grill + Ventilador

#### Temporizador mecánico

- Iluminación interior
- Tirador metálico
- Control con perillas
- Incluye rejilla y bandeja
- Dimensiones (AlxAnxFon cm): 59,5x59,5x57,5



## Microondas



### JOMI28NINT

EAN 8435666503619

28l

Capacidad



900W  
Potencia  
Microondas



1.000W  
Potencia  
Grill



Integrable

## Características

### Microondas Integrable

Cristal Negro  
Cavidad interior de acero inoxidable  
Capacidad 28 litros  
Potencia Microondas: 900W  
Potencia Grill: 1.000W  
Control táctil  
Display Digital LED  
Grill Simultáneo  
Grill de Cuarzo  
Apertura automática de la puerta

Temporizador electrónico  
Función descongelación por tiempo y peso  
Función cocción rápida  
Función cocción en varias fases  
Función de consulta  
Automenú con 21 recetas disponibles  
Bloqueo infantil  
Instalación encastrable sin marco  
Incluye rejilla de grill  
Dimensiones del plato: 288mm  
Dimensiones (AlxAnxFon cm): 38,2x59,4x37



### JOMI28XINT

EAN 8435666503626

28l

Capacidad



900W  
Potencia  
Microondas



1.000W  
Potencia  
Grill



Integrable

## Características

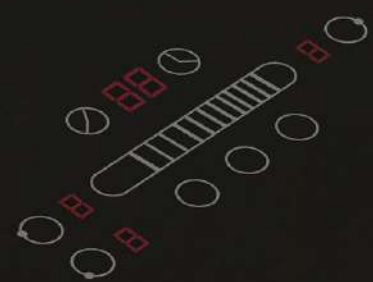
### Microondas Integrable

Inox  
Cavidad interior de acero inoxidable  
Capacidad 28 litros  
Potencia Microondas: 900W  
Potencia Grill: 1.000W  
Control táctil  
Display Digital LED  
Grill Simultáneo  
Grill de Cuarzo  
Apertura automática de la puerta

Temporizador electrónico  
Función descongelación por tiempo y peso  
Función cocción rápida  
Función cocción en varias fases  
Función de consulta  
Automenú con 21 recetas disponibles  
Bloqueo infantil  
Instalación encastrable sin marco  
Incluye rejilla de grill  
Dimensiones del plato: 288mm  
Dimensiones (AlxAnxFon cm): 38,2x59,4x37

FLEX ZONE

 johnson



# **PLACAS DE INDUCCIÓN Y VITROCERÁMICAS**

## Placas de Inducción



### JINDU529FLEX

EAN 8435666503695



## Características

### Placa de Inducción

Cristal Negro

2 Zona Flexibles de Cocinado

-Zona izquierda: (3.000/3.600W boost)

-Zona derecha: (3.000/3.600W boost)

Hasta 5 Zonas independientes

- Zona izquierda posterior: 180mm (1.800/2.300W boost)

- Zona izquierda frontal: 180mm (1.800/2.300W boost)

- Zona frontal: 290mm (2.200/3.000W boost)

- Zona derecha posterior: 180mm (1.800/2.300W boost)

- Zona derecha frontal: 180mm (1.800/2.300W boost)

Función Booster en todas las zonas

Control deslizante

Control táctil independiente

Zona doble de hasta 29 cm

Frontal biselado

Detector de recipientes

Interruptor de apagado automático de seguridad

Bloqueo infantil

Potencia total 9,4 kW

9 Niveles de potencia

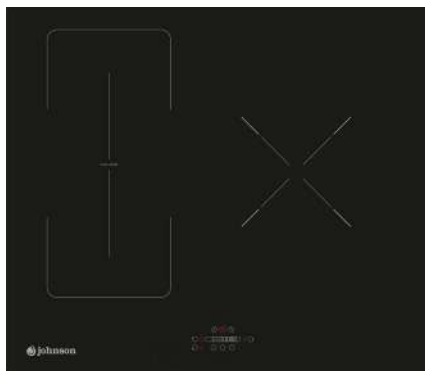
Temporizador hasta 99 min.

Temporizador individual

Indicador de calor residual

Dimensiones (AlxAnxFon cm): 6x90x52

Dimensiones nicho (cm): 87,4x49,4



### JINDU329FLEX

EAN 8435666503688



## Características

### Placa de Inducción

Cristal Negro

1 Zona Flexible de Cocinado: (3.000/3.600W boost)

Hasta 3 Zonas independientes:

- Zona izquierda posterior: 180mm (1.900/2.000W boost)

- Zona izquierda frontal: 180mm (1.900/2.000W boost)

- Zona derecha doble: 290mm (3.000/3.600W boost)

Función Booster en todas las zonas

Control deslizante

Control táctil independiente

Zona doble de hasta 29 cm

Canto redondeado

Detector de recipientes

Interruptor de apagado automático de seguridad

Bloqueo infantil

Diseño resistente al agua

Potencia total 7,4 kW

9 Niveles de potencia

Temporizador hasta 99 min.

Temporizador individual

Indicador de calor residual

Dimensiones (AlxAnxFon cm): 6,2x59x52

Dimensiones nicho (cm): 56x49



## JINDU329

EAN 8435666503664



### Características

#### Placa de Inducción

Cristal Negro

3 Zonas de Cocinado

- Zona izquierda posterior: 210mm (2.400/2.600W boost)

- Zona izquierda frontal: 160 mm (1.400/1.500W boost)

- Zona derecha doble: 290mm (3.000/3.600W boost)

Función Booster en todas las zonas

Control deslizante

Control táctil independiente

Zona doble de hasta 29 cm

Canto redondeado

Detector de recipientes

Interruptor de apagado automático de seguridad

Bloqueo infantil

Potencia total 7,4 kW

9 Niveles de potencia

Temporizador hasta 99 min.

Temporizador individual

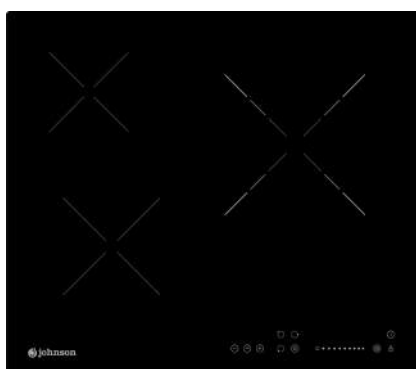
Indicador de calor residual

Dimensiones (AlxAnxFon cm): 6,2x59x52

Dimensiones nicho (cm): 56x49



### Vitrocerámica



## JVICA330

EAN 8435666503701



### Características

#### Vitrocerámica

Cristal Negro

3 Zonas de cocinado:

- Zona izquierda posterior: 165mm (1.200W)

- Zona izquierda frontal: 200mm (1.800W)

- Zona triple derecha: 150/225/300mm (1.050/1.950/2.700W)

Control deslizante

Control táctil independiente

Zona triple de hasta 30 cm

Canto redondeado

Función de mantenimiento del calor

Interruptor de apagado automático de seguridad

Bloqueo infantil

Potencia total 5,2-6,2 kW

9 Niveles de potencia

Temporizador hasta 99 min.

Indicador de calor residual

Protección contra sobrecalentamiento

Dimensiones (AlxAnxFon cm): 5,5x59x52

Dimensiones nicho (cm): 56x49





**CAMPANAS**

SERIE AUSTRO



**AUSTRO90X**

EAN 8435666504449

90 cm Ancho	4 Niveles de Potencia	800 m <sup>3</sup> /h Potencia del Motor	Función Turbo	Control táctil	Temporizador	67 dB Potencia Sonora	Energía
----------------	--------------------------	---	---------------	----------------	--------------	--------------------------	---------

**Características**

**Campana de isla en forma de T**

Ancho 90 cm  
Inox  
Control táctil  
Display Digital LED con indicadores de función, velocidad, reloj, saturación del filtro de antigrasa y del filtro de carbón antiolores  
4 niveles de potencia  
Función Turbo  
Potencia del motor: 800 m<sup>3</sup>/h  
Capacidad de extracción:  
(Mín: 280 m<sup>3</sup>/h - Máx: 540 m<sup>3</sup>/h - Turbo: 620 m<sup>3</sup>/h)  
Función cronómetro

Apagado diferido  
Iluminación LED: 4x2,5W  
3 filtros de aluminio lavables  
Clase energética A  
Potencia nominal: 200W/Potencia total: 210W  
Potencia sonora: 67 dB  
Instalación en recirculación opcional  
(accesorios filtros de carbón larga vida y regenerables FILC262AS por separado)  
Dimensiones (AlxAnxFon cm):  
76,5/113 (mín/máx)x90x60



## SERIE NOTUS

### NOTUSBLANCA

EAN 8435666504487



### NOTUSINOX

EAN 8435666504494



## Características

### Campana de isla cilíndrica

Ancho 43 cm  
 Color Blanco/Inox  
 Control mecánico  
 3 niveles de potencia  
 Potencia del motor: 800 m<sup>3</sup>/h  
 Capacidad de extracción:  
 (Mín: 240 m<sup>3</sup>/h - Máx: 603 m<sup>3</sup>/h)  
 Iluminación LED: 2x3W

1 filtro de aluminio lavable  
 Clase energética C  
 Potencia nominal: 250W/Potencia total: 256W  
 Potencia sonora: 68 dB  
 Instalación en recirculación opcional  
 (accesorios filtros de carbón larga vida y regenerables  
 JFILC431 por separado)  
 Dimensiones (AlxØ cm): 85/115 (mín/máx)x43

## Campanas de Encastre

### SERIE CORO



#### CORO60X

EAN 8435666504456



### Características

#### Campana de encastre

Ancho 60 cm  
 Inox y Cristal  
 Control mecánico  
 3 niveles de potencia  
 Potencia del motor: 800 m<sup>3</sup>/h  
 Capacidad de extracción:  
 (Mín: 255 m<sup>3</sup>/h - Máx: 620 m<sup>3</sup>/h)  
 Iluminación LED: 2x2,5W

1 filtro de aluminio lavable

Clase energética A  
 Potencia nominal: 250W/Potencia total: 255W  
 Potencia sonora: 70 dB  
 Instalación en recirculación opcional  
 (accesorios filtros de carbón JFILC38668 por separado)  
 Dimensiones (AlxAnxFon cm):  
 33,9/35,6 (mín/máx)x59,4x32/34 (mín/máx)



#### CORO90X

EAN 8435666504463



### Características

#### Campana de encastre

Ancho 90 cm  
 Inox y Cristal  
 Control mecánico  
 3 niveles de potencia  
 Potencia del motor: 800 m<sup>3</sup>/h  
 Capacidad de extracción:  
 (Mín: 255 m<sup>3</sup>/h - Máx: 620 m<sup>3</sup>/h)  
 Iluminación LED: 2x2,5W

2 filtros de aluminio lavables

Clase energética A  
 Potencia nominal: 250W/Potencia total: 255W  
 Potencia sonora: 70 dB  
 Instalación en recirculación opcional  
 (accesorios filtros de carbón JFILC38668 por separado)  
 Dimensiones (AlxAnxFon cm):  
 33,9/35,6 (mín/máx)x89,4x32/34 (mín/máx)

Grupo Filtrante

SERIE VAYU



VAYU52

EAN 8435666504470



Características

Grupo Filtrante

Ancho 60 cm

Inox

Control mecánico

3 niveles de potencia

Potencia del motor: 500 m<sup>3</sup>/h

Capacidad de extracción:

(Mín: 290 m<sup>3</sup>/h - Máx: 368 m<sup>3</sup>/h)

Iluminación LED: 2x3W

1 filtro de aluminio lavable

Clase energética D

Potencia nominal: 140W/Potencia total: 146W

Potencia sonora: 67 dB

Instalación en recirculación opcional

(accesorios filtros JFILC38000 de carbón por separado)

Dimensiones (AlxAnxFon cm): 17,7/20,8 (mín/máx)x53,5x30

La cocción, sin ningún tipo de olor, es posible

Elige la que más se adapte a tus necesidades y prepara respirando aire puro y sin preocupaciones





Johnson



P

C

1h 10  
1h 15  
1h 20  
1h 25

2h  
3h  
4h  
5h

1h 10  
1h 15  
1h 20  
1h 25

M

E



**LAVAVAJILLAS**



**JWAS14BX**

EAN 8435666503527

<b>B</b> Energía	← → 60 cm Hueco	🍴 14 Servicios	65 kWh/ciclo Consumo	🔊 43dB Potencia Sonora	🍴 3ª bandeja cubiertos	🚰 LeakProof	<b>INVERTER</b> Motor
---------------------	-----------------------	----------------------	----------------------------	------------------------------	------------------------------	----------------	--------------------------

**JWAS14BW**

EAN 8435666503510

<b>B</b> Energía	← → 60 cm Hueco	🍴 14 Servicios	65 kWh/ciclo Consumo	🔊 43dB Potencia Sonora	🍴 3ª bandeja cubiertos	🚰 LeakProof	<b>INVERTER</b> Motor
---------------------	-----------------------	----------------------	----------------------------	------------------------------	------------------------------	----------------	--------------------------



**Características**

**Lavavajillas Gama JWASH**

- Libre Instalación
- Inox/Blanco
- Ancho 60 cm
- Capacidad 14 Servicios
- Tercera Bandeja para cubiertos y utensilios modular
- Altura de la cesta superior ajustable con un sencillo movimiento
- Iluminación interna
- Motor **INVERTER**
- 8 Programas de Lavado
- Función secado extra
- Lavado por zonas
- Función Turbo
- Función autolimpieza
- Función paro + carga
- Apertura automática de la puerta

- Inicio Diferido 1/24 horas
- Programa Rápido
- Programa Cristal
- Programa ECO
- Programa Automático
- Programa Desinfección
- LeakProof: Sistema de protección en la tubería para evitar fugas de agua
- Bloqueo Infantil
- Botón Inicio/Pausa
- Incluye estante para tazas y soportes para copas de vino
- Cuba de acero inoxidable con base de plástico
- Clase energética B
- Potencia nominal: 1.800W
- Dimensiones (AlxAnxFon cm): 84,5x59,8x60

## JWAS12EX

EAN 8435666503480



## JWAS12EW

EAN 8435666503473



## Características

### Lavavajillas Gama JWASH

Libre Instalación  
 Inox/Blanco  
 Ancho 60 cm  
 Capacidad 12 Servicios  
 Altura de la cesta superior ajustable  
 6 Programas de Lavado  
 Función paro + carga  
 Media Carga  
 Inicio Diferido 3/6/9 horas

Programa Rápido  
 Programa Cristal  
 Programa ECO  
 Bloqueo Infantil  
 Botón Inicio/Pausa  
 Incluye estante para tazas y cesta de cubiertos  
 Cuba de acero inoxidable con base de plástico  
 Clase energética E  
 Potencia nominal: 1.800W  
 Dimensiones (AlxAnxFon cm): 84,5x59,8x60



### JWAS9EX

EAN 8435666503503

<b>E</b> Energía	←→ 45 cm Hueco	🍴 9 Servicios	70 kWh/ciclo Consumo	🔊 49dB Potencia Sonora
---------------------	----------------------	---------------------	----------------------------	------------------------------

### JWAS14BW

EAN 8435666503510

<b>E</b> Energía	←→ 45 cm Hueco	🍴 9 Servicios	70 kWh/ciclo Consumo	🔊 49dB Potencia Sonora
---------------------	----------------------	---------------------	----------------------------	------------------------------



## Características

#### Lavavajillas Gama JWASH

Libre Instalación  
Inox/Blanco  
Ancho 45 cm  
Capacidad 9 Servicios  
Altura de la cesta superior ajustable  
5 Programas de Lavado  
Función paro + carga  
Media Carga  
Inicio Diferido 3/6/9 horas

Programa Rápido  
Programa Cristal  
Programa ECO  
Bloqueo Infantil  
Botón Inicio/Pausa  
Incluye estante para tazas y cesta de cubiertos  
Cuba de acero inoxidable con base de plástico  
Clase energética E  
Potencia nominal: 1.800W  
Dimensiones (AlxAnxFon cm): 84,5x44,8x60





## Lavavajillas integrable



**JWAS14BINT**

EAN 8435666503534



## Características

### Lavavajillas Gama JWASH

Integrable  
Inox  
Ancho 60 cm  
Capacidad 14 Servicios  
Tercera Bandeja para cubiertos y utensilios modular  
Altura de la cesta superior ajustable con un sencillo movimiento  
Iluminación interna  
Motor **INVERTER**  
8 Programas de Lavado  
Función secado extra  
Lavado por zonas  
Función Turbo  
Función Power Wash  
Función paro + carga  
Apertura automática de la puerta

Inicio Diferido 1/24 horas  
Programa Rápido  
Programa Cristal  
Programa ECO  
Programa Automático  
Programa Autolimpieza  
Programa Desinfección  
LeakProof: Sistema de protección en la tubería para evitar fugas de agua  
Incluye estante para tazas y soportes para copas de vino  
Cuba de acero inoxidable con base de plástico  
Sistema de integración con puerta deslizante  
Clase energética B  
Potencia nominal: 1.800W  
Dimensiones (AlxAnxFon cm): 81,5x59,8x55





# LAVADO

Lavadoras carga frontal

SERIE TURIA



**TURIA180**

EAN 8435666502650



## Características

### Lavadora Gama Turia

Color Blanco  
 Capacidad 18 Kg  
 Centrifugado hasta 950 rpm  
 Clase energética D/ De centrifugado C  
 Motor **INVERTER**  
 VapCare: Etapa adicional de lavado con vapor para eliminar olores  
 Función Speed: Reduce la duración del programa  
 Función Prelavado  
 Función Water Plus  
 Función aclarado extra antialérgenos  
 Función paro más cargo más ropa  
 Bloqueo infantil  
 Opción silenciador de avisos  
 Display Digital LED

Programa Mi Favorito  
 Programa ECO  
 Programa de desinfección  
 Programa limpieza del tambor  
 Programa exprés 40'  
 Apertura instantánea de la puerta  
 Puerta Gigante  
 Selector de Temperatura  
 Selector de Centrifugado  
 Selector Nivel de Suciedad  
 Botón Inicio/Pausa  
 12 Programas  
 Inicio diferido  
 Dimensiones (AlxAnxFon cm): 101x69x87

## SERIE NERVIÓN



### NERVION10

EAN 8435666503305



## Características

### Lavadora Gama Nervión

Color Blanco

Capacidad 10 Kg

Centrifugado hasta 1.450 rpm

Clase energética A/ De centrifugado B

Motor **INVERTER**

SmartDose: Dosificación automática del detergente

FocusClean: Lavado específico para 5 tipo de manchas distintas (comida, bebida, deporte, suciedad de trabajo, cosméticos)

VapCare: Etapa adicional de lavado con vapor para eliminar olores

Effiload: Sensores que miden el peso de la colada para ajustar el consumo de agua y electricidad

Función Speed: Reduce la duración del programa

Función prelavado

Función programa Mi Favorito

Función aclarado extra antialérgenos

Función paro más carga de ropa

Bloqueo infantil

Función memoria

Opción silenciador de avisos

Display Digital LED

Programa ECO

Programas exprés 15' y 45'

Programa autolimpieza del tambor

Apertura instantánea de la puerta

Puerta Gigante

Selector de Temperatura

Selector de Centrifugado

Botón Inicio/Pausa

14 Programas

Inicio diferido

Dimensiones (AlxAnxFon cm): 85x60x57

SERIE DUERO



**DUERO90**

EAN 8435666502643



**Características**

**Lavadora Gama DUERO**

Color Blanco  
 Capacidad 9 Kg  
 Centrifugado hasta 1.400 rpm  
 Clase energética A/ De centrifugado B

**Motor INVERTER**

VapCare: Etapa adicional de lavado con vapor para eliminar olores

Effiload: Sensores que miden el peso de la colada para ajustar el consumo de agua y electricidad

Función prelavado  
 Función aclarado extra antialérgenos  
 Función paro más carga de ropa  
 Bloqueo infantil

Función autolimpieza del tambor  
 Función memoria  
 Opción silenciador de avisos  
 Display Digital LED  
 Programa ECO  
 Programa exprés 18'  
 Apertura instantánea de la puerta  
 Selector de Temperatura  
 Selector de Centrifugado  
 Botón Inicio/Pausa  
 16 Programas  
 Inicio diferido  
 Dimensiones (AlxAnxFon cm): 85x60x56





**DUERO80X**  
EAN 8435666502636



**DUERO80**  
EAN 8435666502629



## Características

### Lavadora Gama DUERO

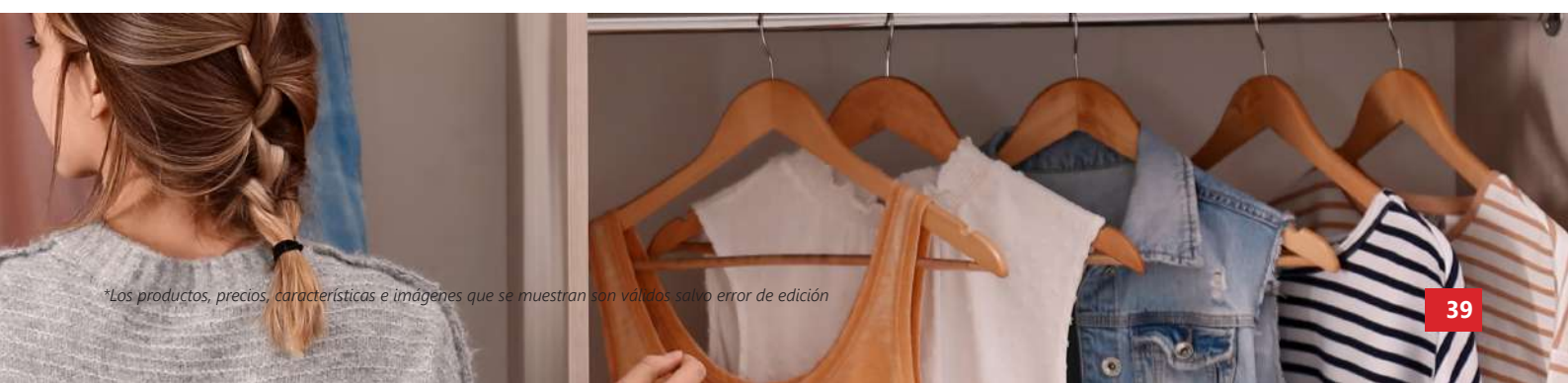
Inox/Blanca  
Capacidad 8 Kg  
Centrifugado hasta 1.400 rpm  
Clase energética A/ De centrifugado B  
Motor **INVERTER**

VapCare: Etapa adicional de lavado con vapor para eliminar olores

Effiload: Sensores que miden el peso de la colada para ajustar el consumo de agua y electricidad

Función prelavado  
Función aclarado extra antialérgenos  
Función paro más carga de ropa  
Bloqueo infantil

Función autolimpieza del tambor  
Función memoria  
Opción silenciador de avisos  
Display Digital LED  
Programa ECO  
Programa exprés 18'  
Apertura instantánea de la puerta  
Selector de Temperatura  
Selector de Centrifugado  
Botón Inicio/Pausa  
16 Programas  
Inicio diferido  
Dimensiones (AlxAxFon cm): 85x60x52



## SERIE NAVIA



**NAVIA90**  
EAN 8435666502612



### Características

Lavadora Gama NAVIA  
Color Blanco  
Capacidad 9 Kg  
Centrifugado hasta 1.200 rpm  
Clase energética E/ De centrifugado B  
Función prelavado  
Función paro más carga de ropa  
Bloqueo infantil  
Función autolimpieza del tambor  
Display Digital LED

Programa ECO  
Programa exprés 15'  
Apertura instantánea de la puerta  
Selector de Temperatura  
Selector de Centrifugado  
Botón Inicio/Pausa  
12 Programas  
Inicio diferido  
Dimensiones (AlxAnxFon cm): 85x60x60

**NAVIA80**  
EAN 8435666502605



### Características

Lavadora Gama NAVIA  
Color Blanco  
Capacidad 8 Kg  
Centrifugado hasta 1.200 rpm  
Clase energética E/ De centrifugado B  
Función prelavado  
Función paro más carga de ropa  
Bloqueo infantil  
Función autolimpieza del tambor  
Display Digital LED

Programa ECO  
Programa exprés 15'  
Apertura instantánea de la puerta  
Selector de Temperatura  
Selector de Centrifugado  
Botón Inicio/Pausa  
12 Programas  
Inicio diferido  
Dimensiones (AlxAnxFon cm): 85x60x51



## NAVIA70

EAN 8435666502599



## Características

### Lavadora Gama NAVIA

Color Blanco  
 Capacidad 7 Kg  
 Centrifugado hasta 1.200 rpm  
 Clase energética F/ De centrifugado B  
 Función prelavado  
 Función paro más carga de ropa  
 Bloqueo infantil  
 Función autolimpieza del tambor  
 Display Digital LED

Programa ECO  
 Programa exprés 15'  
 Apertura instantánea de la puerta  
 Selector de Temperatura  
 Selector de Centrifugado  
 Botón Inicio/Pausa  
 12 Programas  
 Inicio diferido  
 Dimensiones (AlxAnxFon cm): 85x60x48



## NAVIA60

EAN 8435666502575



## Características

### Lavadora Gama NAVIA

Color Blanco  
 Capacidad 6 Kg  
 Centrifugado hasta 1.000 rpm  
 Clase energética E/ De centrifugado C  
 Función prelavado  
 Función paro más carga de ropa  
 Bloqueo infantil  
 Función autolimpieza del tambor  
 Display Digital LED

Programa ECO  
 Programa exprés 15'  
 Apertura instantánea de la puerta  
 Selector de Temperatura  
 Selector de Centrifugado  
 Botón Inicio/Pausa  
 12 Programas  
 Inicio diferido  
 Dimensiones (AlxAnxFon cm): 85x60x44

SERIE NERVIÓN



**NERVION107DRY**

EAN 8435666503336



**Características**

**Lavasecadora Gama Nervión**

- Color Blanco
- Capacidad de lavado 10 Kg
- Capacidad de secado 7 Kg
- Centrifugado hasta 1.450 rpm
- Clase energética Lavado / Funcionamiento completo A/D
- Clase energética de centrifugado B
- Motor **INVERTER**
- FocusClean: Lavado específico para 5 tipo de manchas distintas (comida, bebida, deporte, suciedad de trabajo, cosméticos)
- VapCare: Etapa adicional de lavado con vapor para eliminar olores
- Effiload: Sensores que miden el peso de la colada para ajustar el consumo de agua y electricidad
- Función Speed: Reduce la duración del programa
- Función Prelavado
- Función Programa Mi Favorito
- Función aclarado extra antialérgenos

- Función paro más carga de ropa
- Bloqueo infantil
- Función memoria
- Opción silenciador de avisos
- Display Digital LED
- Programa ECO
- Programa exprés 15'
- Programa Lavado y Secado en una hora
- Programa autolimpieza del tambor
- Apertura instantánea de la puerta
- Puerta Gigante
- Selector de Temperatura
- Selector de Centrifugado
- Selector de Nivel de secado
- Botón Inicio/Pausa
- 14 Programas
- Inicio diferido
- Dimensiones (AlxAnxFon cm): 85x60x57



**SECADO**



## JDRY10A

EAN 8435666503343



## Características

### Secadora Gama JDRY

Color Blanco  
 Capacidad 10 Kg  
 Tipo de secado: Bomba de calor  
 Clase energética A+++  
 Iluminación interior  
 Termostato de seguridad  
 Control electrónico  
 Display Digital LED  
 Control electrónico del secado  
 Indicador de tiempo restante  
 Indicador de fase de ciclo  
 Posibilidad de conexión a desagüe  
 Sensor de humedad  
 Sanitize Function: Libera la ropa de gérmenes durante el secado  
 Función antiarrugas

Función Programa Mi Favorito  
 Función secado silencioso  
 Selector nivel de secado  
 Selector de tiempo  
 Inicio Diferido  
 Alarma fin de ciclo  
 Aviso de limpieza de filtro  
 Aviso de depósito de agua lleno  
 14 Programas de secado  
 Bloqueo infantil  
 Puerta transparente  
 Apertura de puerta 180°  
 Botón Inicio/Pausa  
 Refrigerante R290/GWP:3/CO<sub>2</sub>:0t  
 Dimensiones (AlxAnxFon cm): 84,5x59,5x64



## JDRY8B1

EAN 8435666504586



### Características

#### Secadora Gama JDRY

Color Blanco  
 Capacidad 8 Kg  
 Tipo de secado: Bomba de calor  
 Clase energética A++  
 Termostato de seguridad  
 Control electrónico  
 Display Digital LED  
 Control electrónico del secado  
 Indicador de tiempo restante  
 Posibilidad de conexión a desagüe  
 Sensor de humedad  
 Función antiarrugas

Función Programa Mi Favorito  
 Selector de nivel de secado  
 Selección de tiempo  
 Inicio Diferido  
 Aviso de limpieza de filtro  
 Aviso de depósito de agua lleno  
 16 Programas de secado  
 Bloqueo infantil  
 Puerta transparente  
 Apertura de puerta 180°  
 Botón Inicio/Pausa  
 Refrigerante R290/GWP:3/CO<sub>2</sub>:0t  
 Dimensiones (AlxAnxFon cm): 84,5x59,5x60



## JDRY8C

EAN 8435666503367




### Características

#### Secadora Gama JDRY

Color Blanco  
 Capacidad 8 Kg  
 Tipo de secado: Condensación  
 Clase energética B  
 Termostato de seguridad  
 Control electrónico  
 Display Digital LED  
 Control electrónico del secado  
 Indicador de tiempo restante  
 Posibilidad de conexión a desagüe  
 Sensor de humedad  
 Función antiarrugas

Función Programa Mi Favorito  
 Selector de nivel de secado  
 Selección de tiempo  
 Inicio Diferido  
 Aviso de limpieza de filtro  
 Aviso de depósito de agua lleno  
 16 Programas de secado  
 Bloqueo infantil  
 Puerta transparente  
 Apertura de puerta 180°  
 Botón Inicio/Pausa  
 Dimensiones (AlxAnxFon cm): 84,5x59,5x61,5



 johnson

# REFRIGERACIÓN

**Frigorífico Cuatro Puertas**



**JR4D1908ENX**

EAN 8435666503282

<b>E</b> Energía	<b>345l</b> Capacidad Refrigerador	<b>170l</b> Capacidad Congelador	<b>35dB</b> Potencia Sonora	<b>306</b> kWh/año Consumo Anual	<b>Total No Frost</b>
---------------------	---------------------------------------	-------------------------------------	--------------------------------	-------------------------------------	-----------------------

**Características**

Frigorífico Cuatro Puertas  
 Inox  
 Total No Frost MetalCooling  
 Clase energética E  
 Clase climática SN-N-ST-T  
 Sistema de limpieza del aire y eliminación de olores  
 Control electrónico de la temperatura con display LED en puerta  
 Control dual de la temperatura  
 Iluminación interior LED  
 EasyCool: Zona Flexible que funciona como congelador o refrigerador

PowerCool&PoweFreeze: Modos de refrigeración y congelación rápidos  
 Dos cajones para productos frescos  
 Estante para botellas de 2 litros  
 Fabricador de hielo  
 Bloqueo infantil  
 Bajo nivel sonoro  
 Capacidad de refrigerador (litros): 345  
 Capacidad congelador (litros): 170  
 Dimensiones (AlxAnxFon cm): 189,8x83,3x65,5





## Frigorífico Americano



**JRSS1779DNX**

EAN 8435666503299



## Características

**Frigorífico Americano**

Inox

Total No Frost

Clase energética D

Clase climática SN-N-ST-T

Control electrónico de la temperatura con display LED en puerta

Control dual de la temperatura

Iluminación interior LED

PowerCool&PoweFreeze: Modos de refrigeración y congelación rápidos

Modo Vacaciones

Dos cajones para productos frescos

Estante para botellas de 2 litros

Dispensador de agua, hielo y hielo picado

Conexión a toma de agua (incluye manguera)

Bloqueo infantil

Bajo nivel sonoro

Capacidad de refrigerador (litros): 338

Capacidad congelador (litros): 182

Dimensiones (AlxAnxFon cm): 176,5,8x89,7x76,1

## Frigorífico Francés



**JRFD1908ENX**

EAN 8435666503275



## Características

**Frigorífico Francés**

Dos puertas y dos cajones

Inox

Total No Frost MetalCooling

Clase energética E

Clase climática SN-N-ST-T

Sistema de limpieza del aire y eliminación de olores

Control electrónico de la temperatura con display LED en puerta

Control dual de la temperatura

Iluminación interior LED

EasyCool: Zona Flexible que funciona como congelador o refrigerador

PowerCool&PoweFreeze: Modos de refrigeración y congelación rápidos

Función memoria

Cajón para productos frescos

Estante para botellas de 2 litros

Bloqueo infantil

Bajo nivel sonoro

Capacidad de refrigerador (litros): 345

Capacidad congelador (litros): 170

Dimensiones (AlxAnxFon cm):

189,8x83,3x63,5

**Congeladores Una puerta**

**Funcionamiento EasyCool**



**JRX172ENX**

EAN 8435666503244

<b>E</b> Energía	<b>238l</b> Capacidad Congelador	<b>41dB</b> Potencia Sonora	<b>234</b> kWh/año Consumo Anual	<b>Total No Frost</b>
---------------------	--	-----------------------------------	---	---------------------------

**Funcionamiento EasyCool**



**JRX172ENW**

EAN 8435666503237

<b>E</b> Energía	<b>238l</b> Capacidad Congelador	<b>41dB</b> Potencia Sonora	<b>234</b> kWh/año Consumo Anual	<b>Total No Frost</b>
---------------------	--	-----------------------------------	---	---------------------------

**Características**

**Congelador Una Puerta**

Inox/Blanco

Total No Frost

Clase energética E

Clase climática SN-N-ST-T

EasyCool: Funcionamiento como congelador o refrigerador

Control electrónico de la temperatura con display LED en puerta

Iluminación interior LED

PowerCool&PoweFreeze: Modos de refrigeración y congelación rápidos

Puerta reversible

Bajo nivel sonoro

Capacidad congelador (litros): 238

Dimensiones (AlxAnxFon cm): 172,2x59,5x63,2



## Frigoríficos Combi



**JRC200AN2X**

EAN 8435666503183



## Características

### Frigorífico Combi

Inox  
 Total No Frost MetalCooling  
 Full Inverter  
 Clase energética A  
 Clase climática SN-N-ST-T  
 Control electrónico de la temperatura con display en puerta  
 Control dual de la temperatura  
 Iluminación interior LED  
 PowerCool&PoweFreeze: Modos de refrigeración y congelación rápidos  
 Modo vacaciones  
 Bloqueo infantil

Alarma de apertura de puerta  
 Zona Fresh para frutas y verduras  
 Zona Fresh para carne y pescado  
 Estante para botellas de 2 litros  
 Estante botellero cromado  
 Estantes con easyget  
 Puerta reversible  
 Bajo nivel sonoro  
 Capacidad de refrigerador (litros): 256  
 Capacidad congelador (litros): 122  
 Dimensiones (AlxAxFon cm): 201x59,5x70



**JRC200CN2X**

EAN 8435666503183

<b>C</b> Energía	<b>256l</b> Capacidad Refrigerador	<b>122l</b> Capacidad Congelador	<b>38dB</b> Potencia Sonora	<b>177</b> kWh/año Consumo Anual	<b>Total No Frost</b>
---------------------	---------------------------------------	-------------------------------------	--------------------------------	-------------------------------------	-----------------------

**JRC200CN2W**

EAN 8435666503176

<b>C</b> Energía	<b>256l</b> Capacidad Refrigerador	<b>122l</b> Capacidad Congelador	<b>38dB</b> Potencia Sonora	<b>177</b> kWh/año Consumo Anual	<b>Total No Frost</b>
---------------------	---------------------------------------	-------------------------------------	--------------------------------	-------------------------------------	-----------------------



**Características**

**Frigorífico Combi**

- Inox/Blanco
- Total No Frost MetalCooling
- Full Inverter
- Clase energética C
- Clase climática SN-N-ST-T
- Control electrónico de la temperatura con display en puerta
- Control dual de la temperatura
- Iluminación interior LED
- PowerCool&PoweFreeze: Modos de refrigeración y congelación rápidos
- Modo vacaciones
- Bloqueo infantil

- Alarma de apertura de puerta
- Zona Fresh para frutas y verduras
- Zona Fresh para carne y pescado
- Estante para botellas de 2 litros
- Estante botellero cromado
- Estantes con easyget
- Puerta reversible
- Bajo nivel sonoro
- Capacidad de refrigerador (litros): 256
- Capacidad congelador (litros): 122
- Dimensiones (AlxAnxFon cm): 201x59,5x67,8



## JRC200ENX

EAN 8435666503145



## JRC200ENW

EAN 8435666503138



## Características

### Frigorífico Combi

Inox/Blanco

Total No Frost

Clase energética E

Clase climática N-ST

Control electrónico de la temperatura con display LED interior

Iluminación interior LED

PowerFreeze: Modo de congelación rápido

Dos cajones para verduras

Estante para botellas de 2 litros

Estante botellero cromado

Puerta reversible

Bajo nivel sonoro

Capacidad de refrigerador (litros): 243

Capacidad congelador (litros): 83

Dimensiones (AlxAnxFon cm): 201x60x60,5



### JRC185EN2X

EAN 8435666503169

<b>E</b> Energía	<b>216l</b> Capacidad Refrigerador	<b>122l</b> Capacidad Congelador	<b>40dB</b> Potencia Sonora	<b>256</b> kWh/año Consumo Anual	<b>Total No Frost</b>
---------------------	---------------------------------------	-------------------------------------	--------------------------------	-------------------------------------	-----------------------

### JRC185EN2W

EAN 8435666503152

<b>E</b> Energía	<b>216l</b> Capacidad Refrigerador	<b>122l</b> Capacidad Congelador	<b>40dB</b> Potencia Sonora	<b>256</b> kWh/año Consumo Anual	<b>Total No Frost</b>
---------------------	---------------------------------------	-------------------------------------	--------------------------------	-------------------------------------	-----------------------



## Características

### Frigorífico Combi

Inox/Blanco  
 Total No Frost MetalCooling  
 Full Inverter  
 Clase energética E  
 Clase climática SN-N-ST  
 Control electrónico de la temperatura con display en puerta  
 Control dual de la temperatura  
 Iluminación interior LED  
 PowerCool&PoweFreeze: Modos de refrigeración y congelación rápidos  
 Modo vacaciones  
 Bloqueo infantil

Alarma de apertura de puerta  
 Zona Fresh para frutas y verduras  
 Zona Fresh para carne y pescado  
 Estante para botellas de 2 litros  
 Estante botellero cromado  
 Estantes con easyget  
 Puerta reversible  
 Bajo nivel sonoro  
 Capacidad de refrigerador (litros): 216  
 Capacidad congelador (litros): 122  
 Dimensiones (AlxAnxFon cm): 185x59,5x66

### JRC185FNX1

EAN 8435666505262



### JRC185FNW1

EAN 8435666505255



## Características

#### Frigorífico Combi

Inox/Blanco  
Total No Frost  
Clase energética F  
Clase climática N-ST  
Control mecánico  
Iluminación interior LED

#### Cajón para verduras

Estante para botellas de 2 litros  
Puerta reversible  
Bajo nivel sonoro  
Capacidad de refrigerador (litros): 210  
Capacidad congelador (litros): 83  
Dimensiones (AlxAnxFon cm): 186x60x60,5



### JRC1805FN1W

EAN 8435666503213



## Características

#### Frigorífico Combi

Color Blanco  
Total No Frost  
Clase energética E  
Clase climática N-ST  
Control electrónico de la temperatura con display LED interior  
Iluminación interior LED  
PowerCool: Modo de refrigeración rápido

#### Cajón para verduras

Estante para botellas de 2 litros  
Puerta reversible  
Bajo nivel sonoro  
Capacidad de refrigerador (litros): 199  
Capacidad congelador (litros): 71  
Dimensiones (AlxAnxFon cm): 180x54,5x62,5

**Frigoríficos Dos Puertas**



**JRD1848ENX**  
EAN 8435666503268

<b>E</b> Energía	<b>411l</b> Capacidad Refrigerador	<b>117l</b> Capacidad Congelador	<b>40dB</b> Potencia Sonora	<b>271</b> kWh/año Consumo Anual	<b>Total No Frost</b>
---------------------	---------------------------------------	-------------------------------------	--------------------------------	-------------------------------------	-----------------------

**JRD1848ENW**  
EAN 8435666503251

<b>E</b> Energía	<b>411l</b> Capacidad Refrigerador	<b>117l</b> Capacidad Congelador	<b>40dB</b> Potencia Sonora	<b>271</b> kWh/año Consumo Anual	<b>Total No Frost</b>
---------------------	---------------------------------------	-------------------------------------	--------------------------------	-------------------------------------	-----------------------



**Características**

Frigorífico Dos Puertas  
Inox/Blanco  
Total No Frost  
Clase energética E  
Clase climática N-ST-T  
Control electrónico de la temperatura con display LED en puerta  
Iluminación interior LED  
PowerCool: Modo de refrigeración rápida  
Bloqueo infantil

Zona Fresh deslizante y de fácil apertura  
Cajón para productos frescos con control de la humedad  
Estante para botellas de 2 litros  
Puerta reversible  
Bajo nivel sonoro  
Capacidad de refrigerador (litros): 411  
Capacidad congelador (litros): 117  
Dimensiones (AlxAnxFon cm): 183,5x80x71,5



**JRD1655FNW**

EAN 8435666503220



## Características

**Frigorífico Dos Puertas**

Color Blanco

Total No Frost

Clase energética F

Clase climática N-ST

Control electrónico de la temperatura con display LED interior

Iluminación interior LED

PowerCool: Modo de refrigeración rápido

Función memoria

Zona deslizante con control de la humedad

Cajón para verduras

Estante para botellas de 2 litros

Puerta reversible

Bajo nivel sonoro

Capacidad de refrigerador (litros): 206

Capacidad congelador (litros): 60

Dimensiones (AlxAxFon cm): 165,7x54,5x61



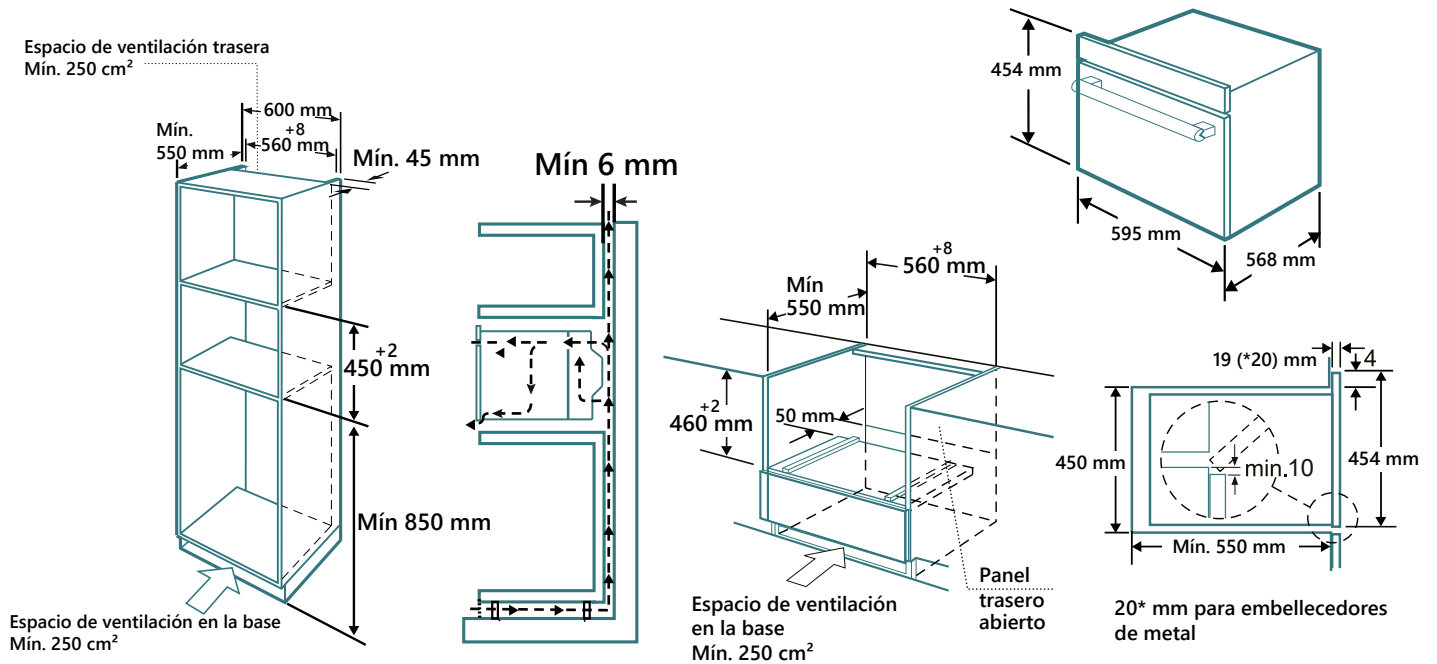
**Abre tu vida a la comodidad**

Todas las posibilidades para conservar tus alimentos en perfecto estado durante mucho más tiempo

Diagramas de emcastre

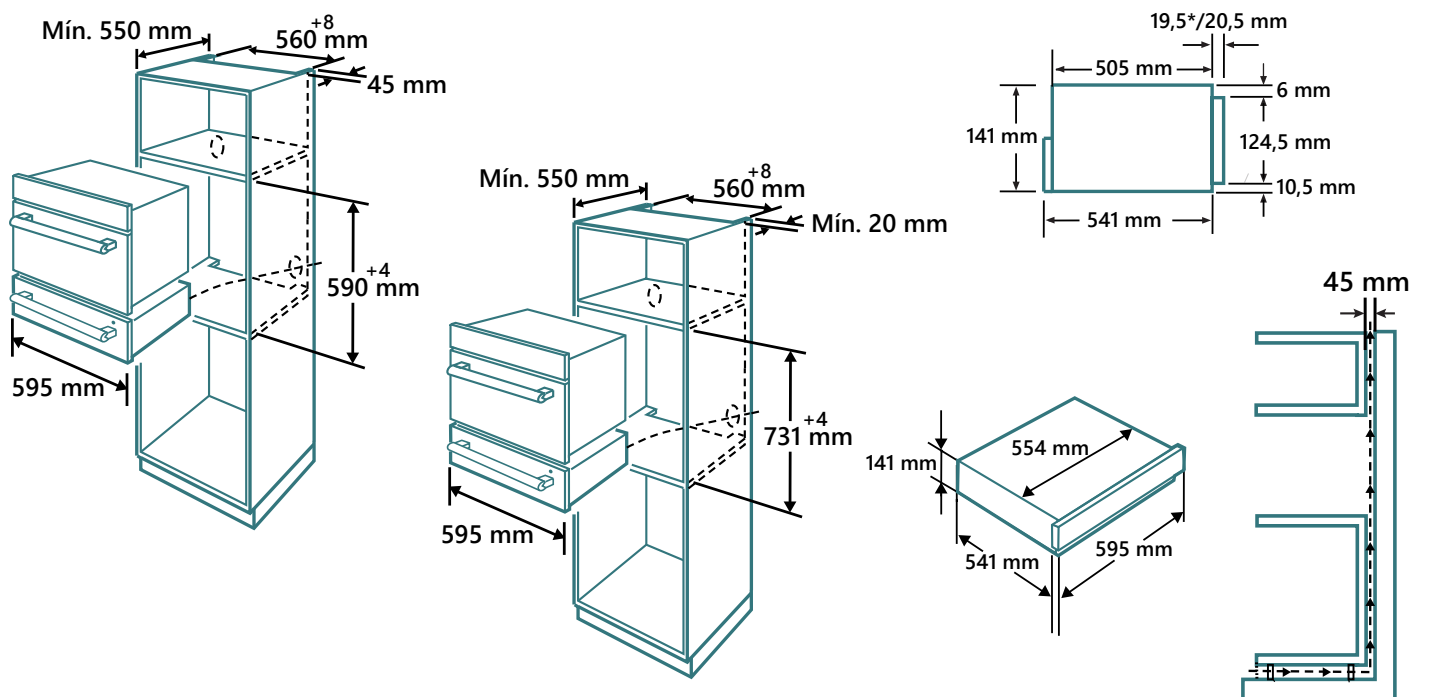
**HORNOS y MICROONDAS COMPACTOS**

JOR50 - JOR50MI



**CALIENTAPLATOS**

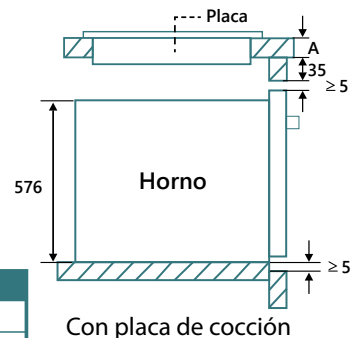
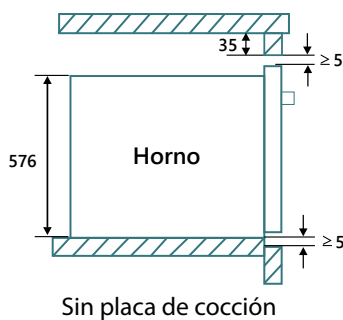
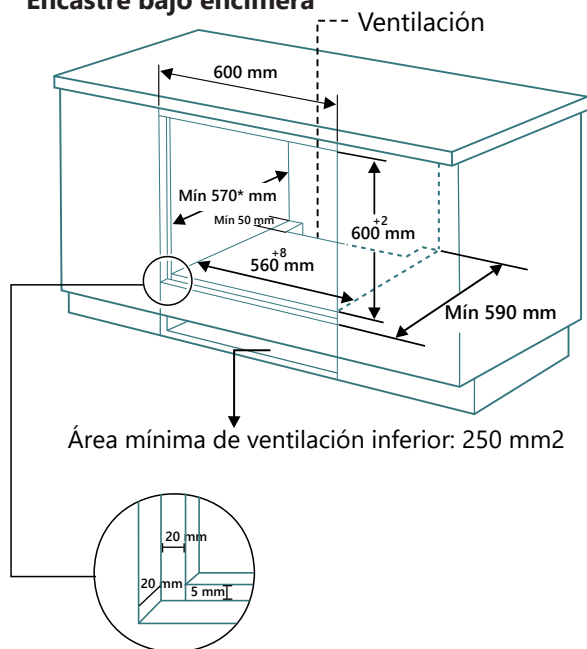
JORKEEP



## HORNOS

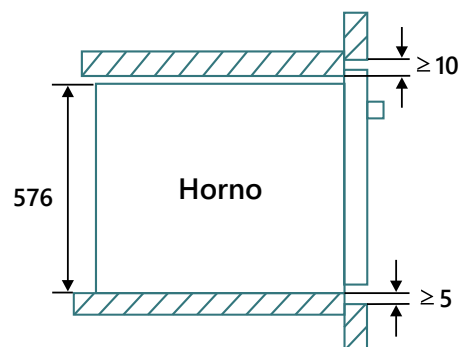
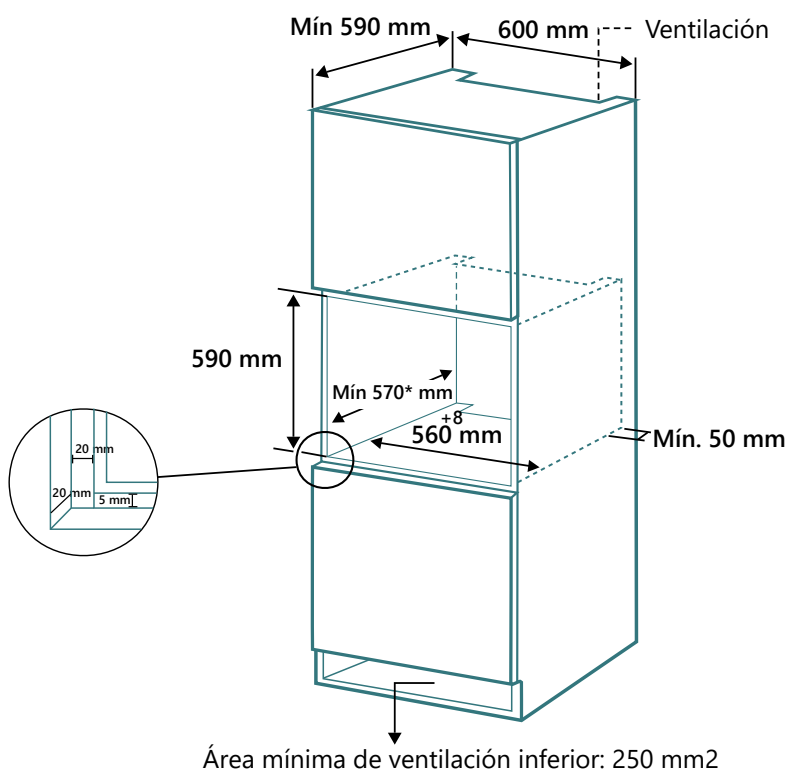
JOR65X - JOR65N

### Encastre bajo encimera



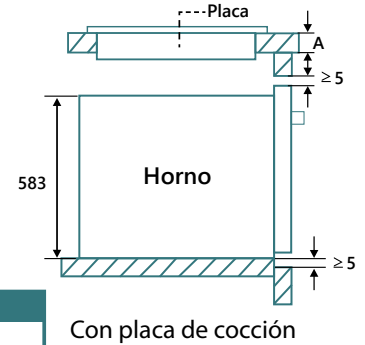
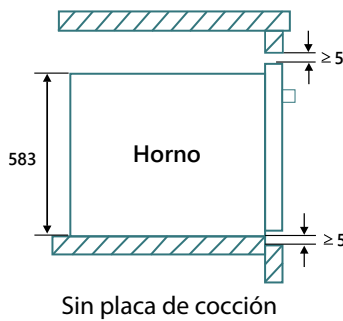
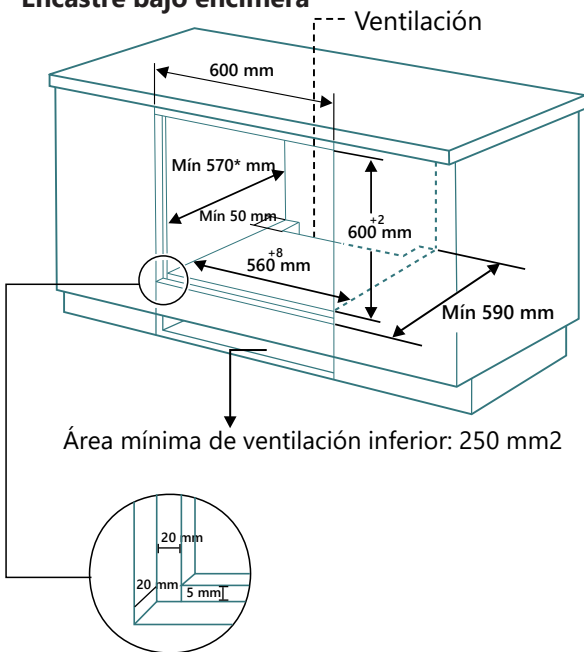
Tipo de placa	Superficie A
Placa de inducción	37 mm
Placa de inducción superficie completa	47 mm
Placa de gas	30 mm
Vitrocerámica	27 mm

### Encastre columna



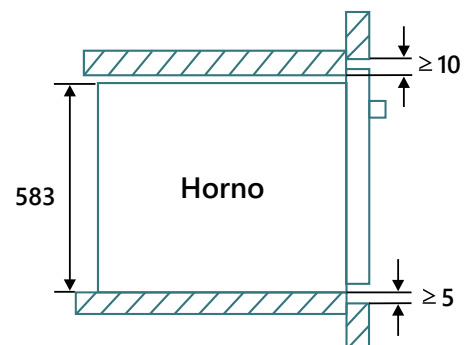
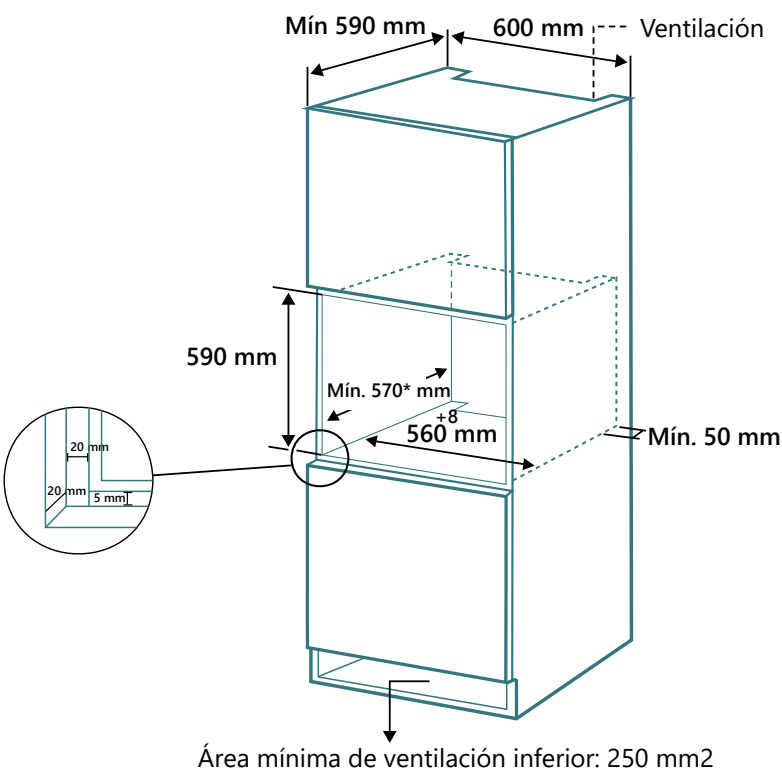
JOR70X - JOR70N - JOR70XP

**Encastre bajo encimera**

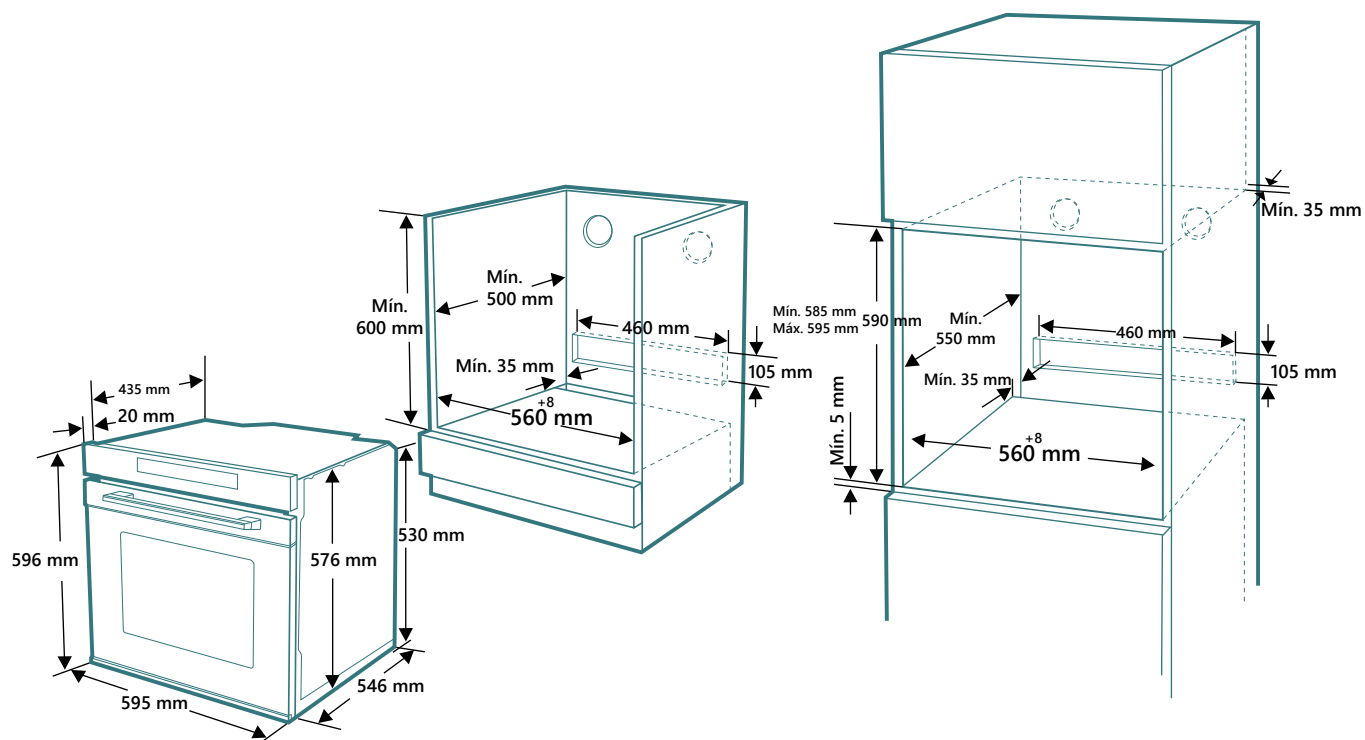


Tipo de placa	Superficie A
Placa de inducción	37 mm
Placa de inducción superficie completa	47 mm
Placa de gas	30 mm
Vitrocerámica	27 mm

**Encastre columna**

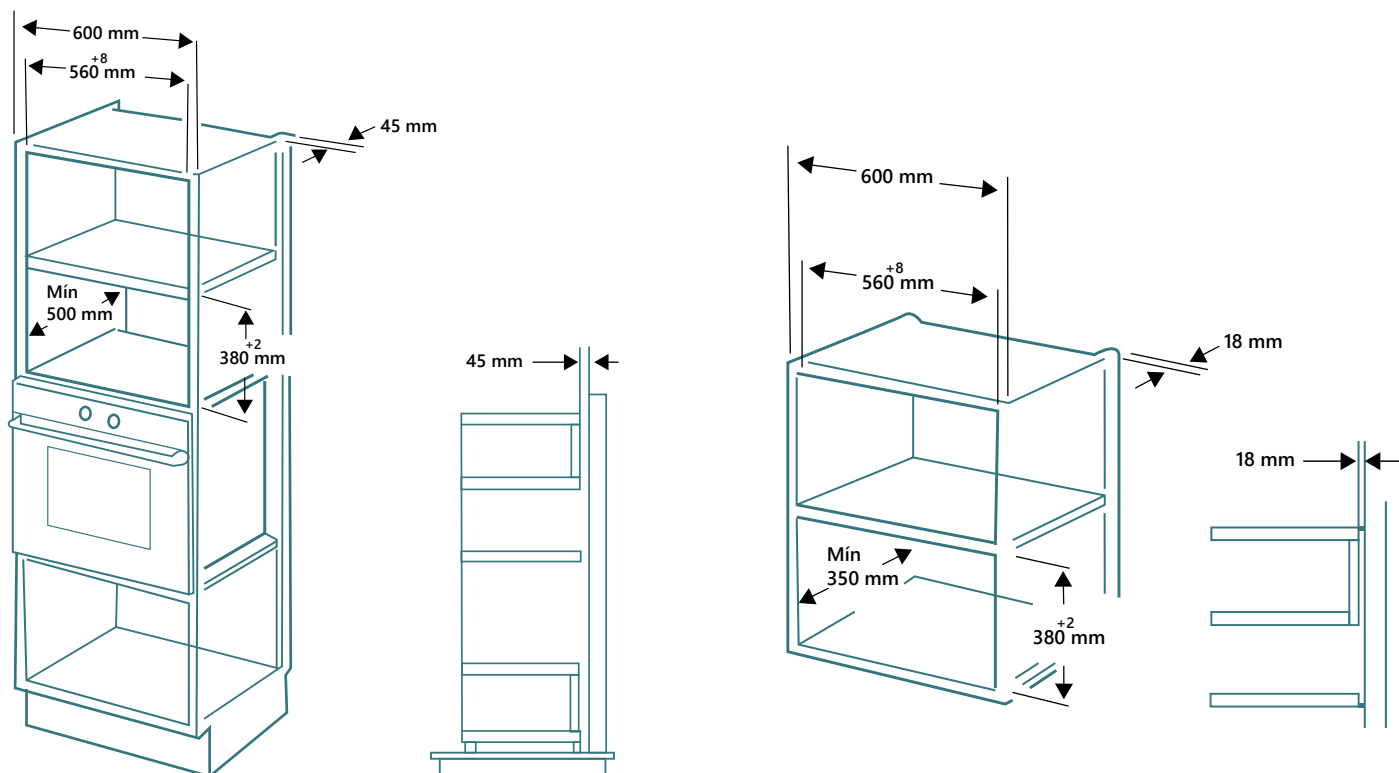


## JOR70NQ



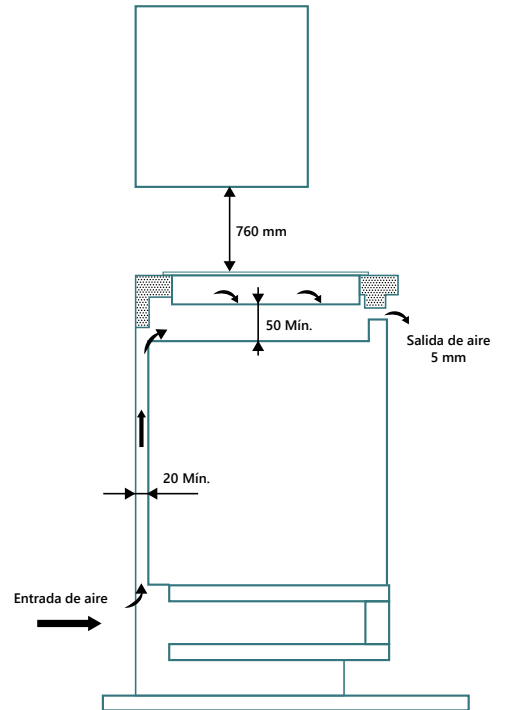
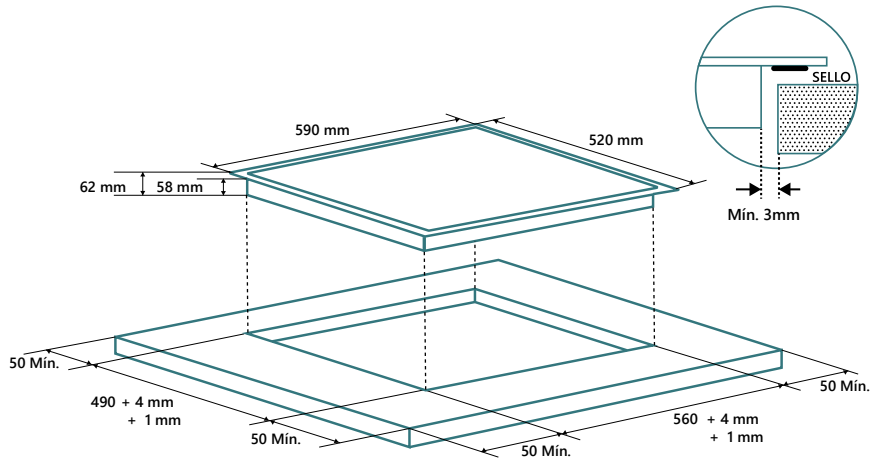
## MICROONDAS

### JOMI28NINT - JOMI28XINT

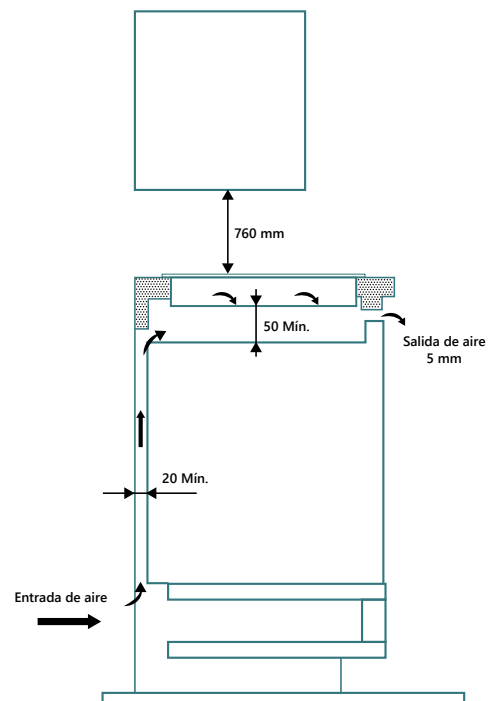
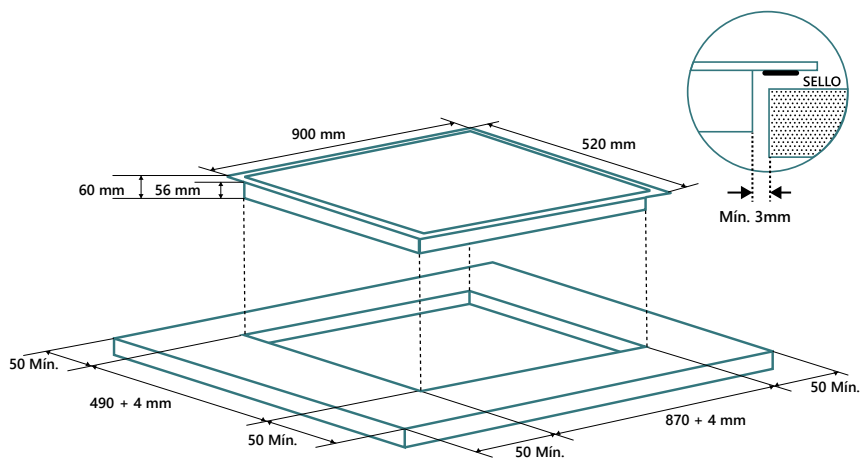


**PLACAS Y VITROCERÁMICAS**

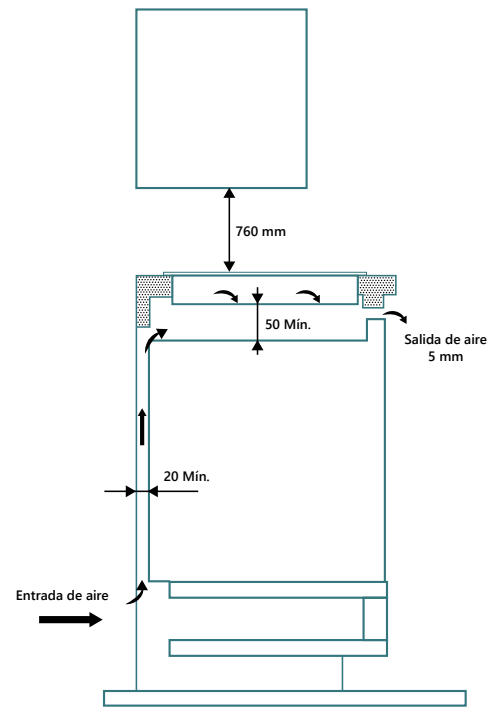
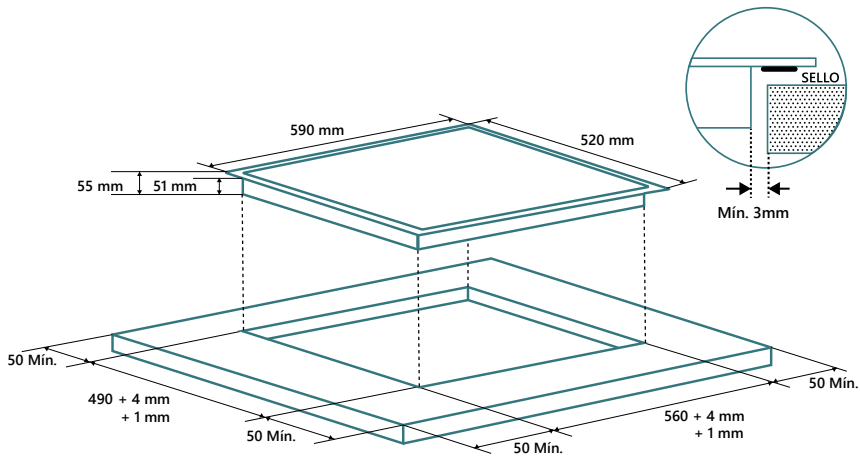
**JINDU329 - JINDU329LEX**



**JINDU529FLEX**

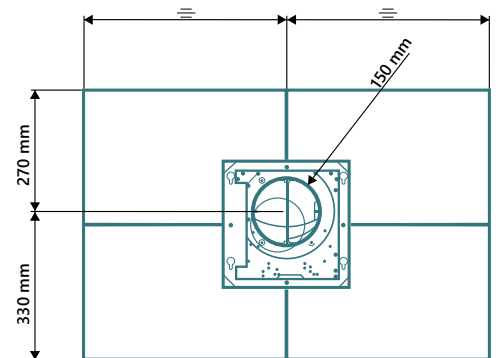
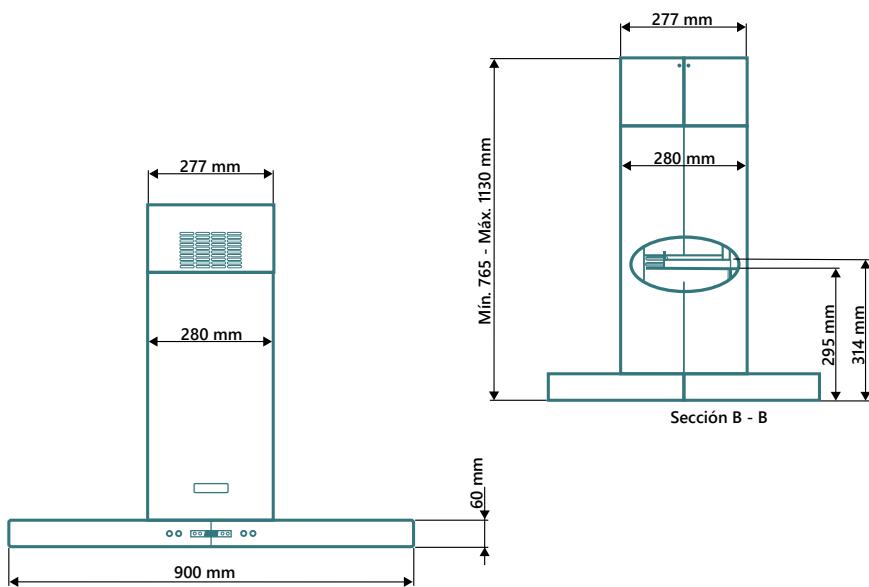


## JVICA330

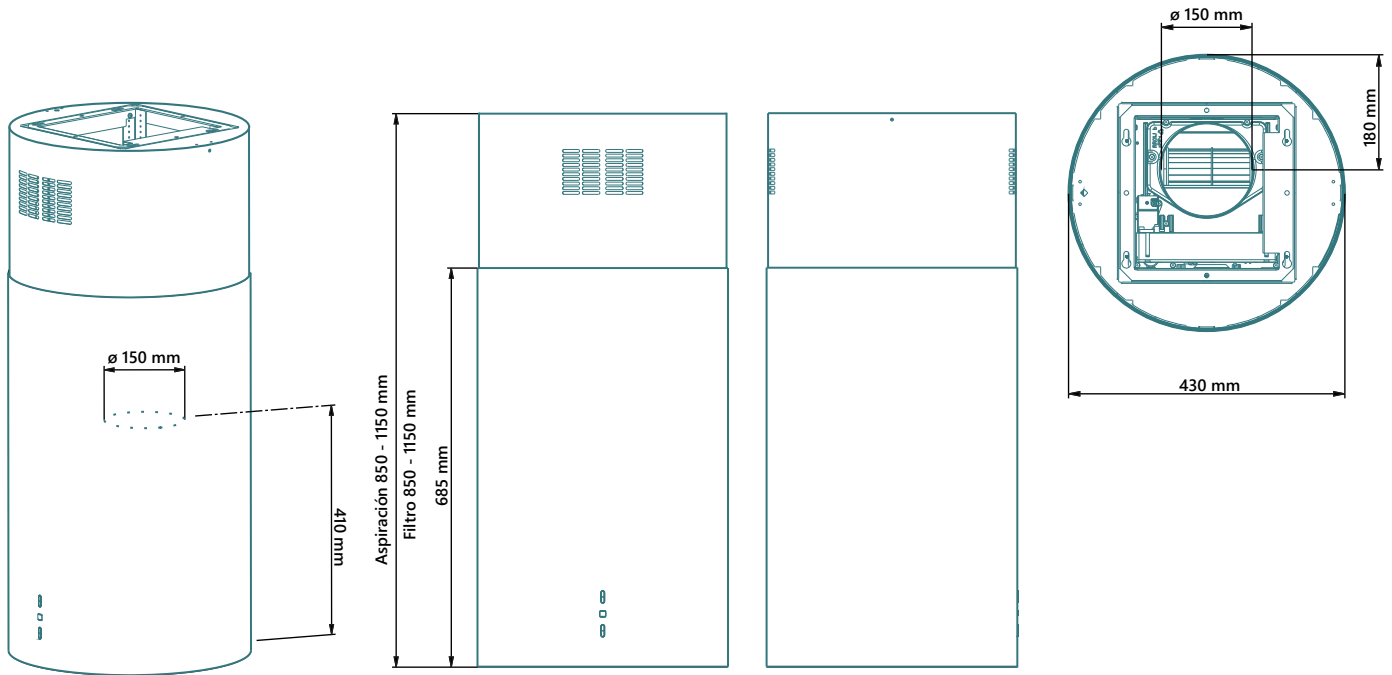


## CAMPANAS

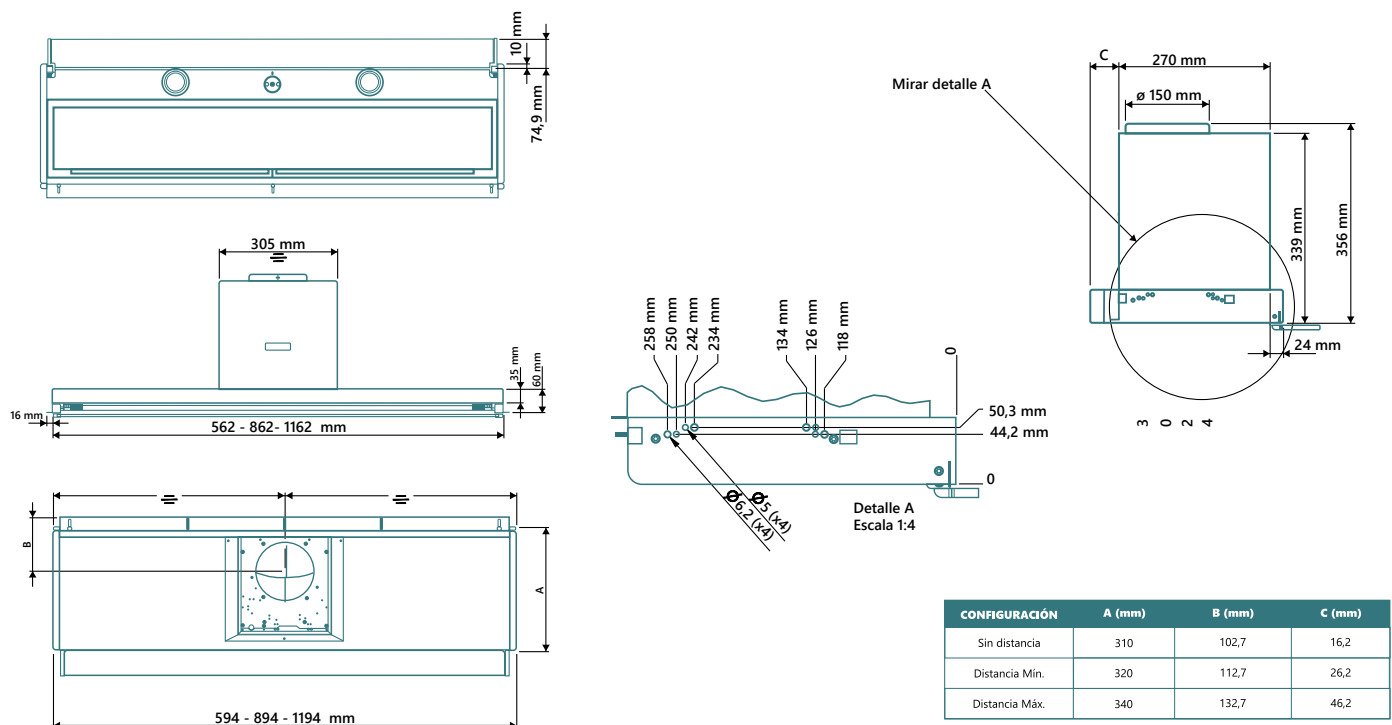
### AUSTRO90X



**NOTUSBLANCA - NOTUSINOX**

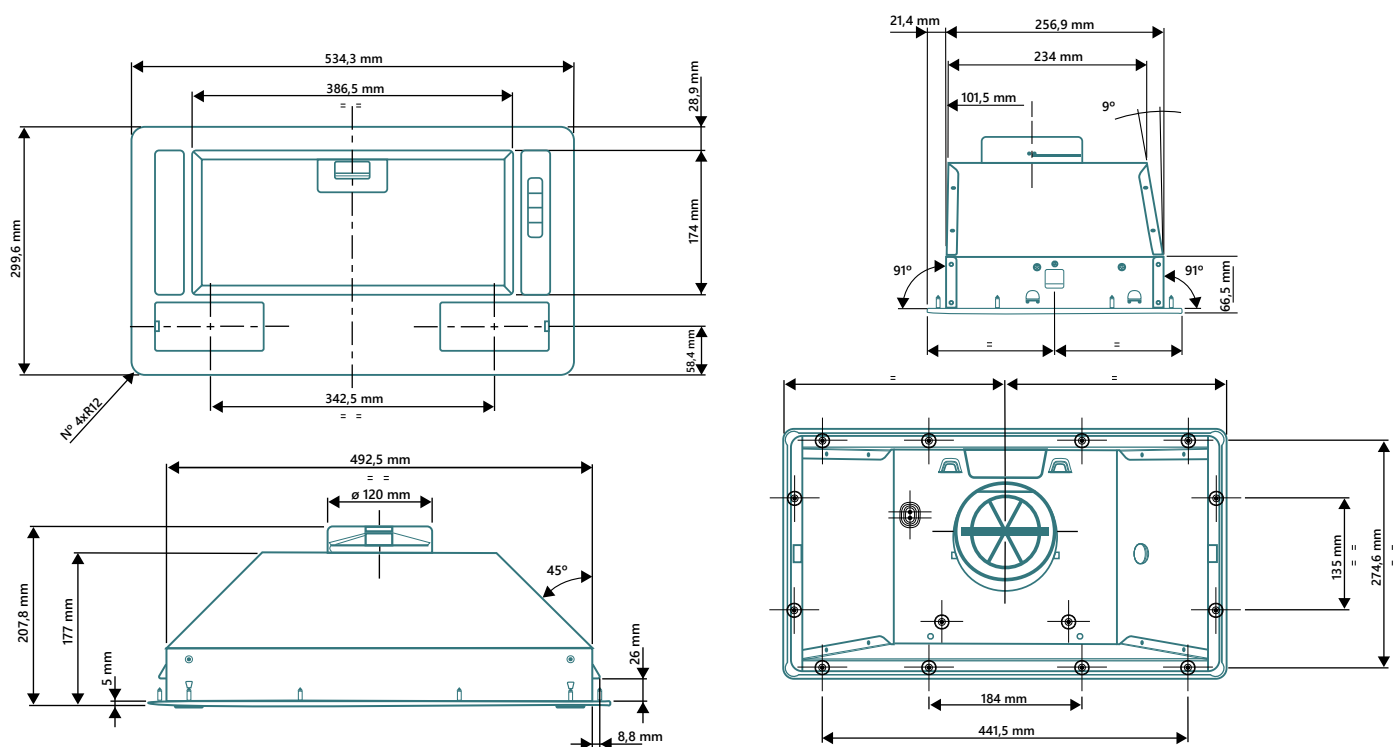


**CORO60X - CORO90X**



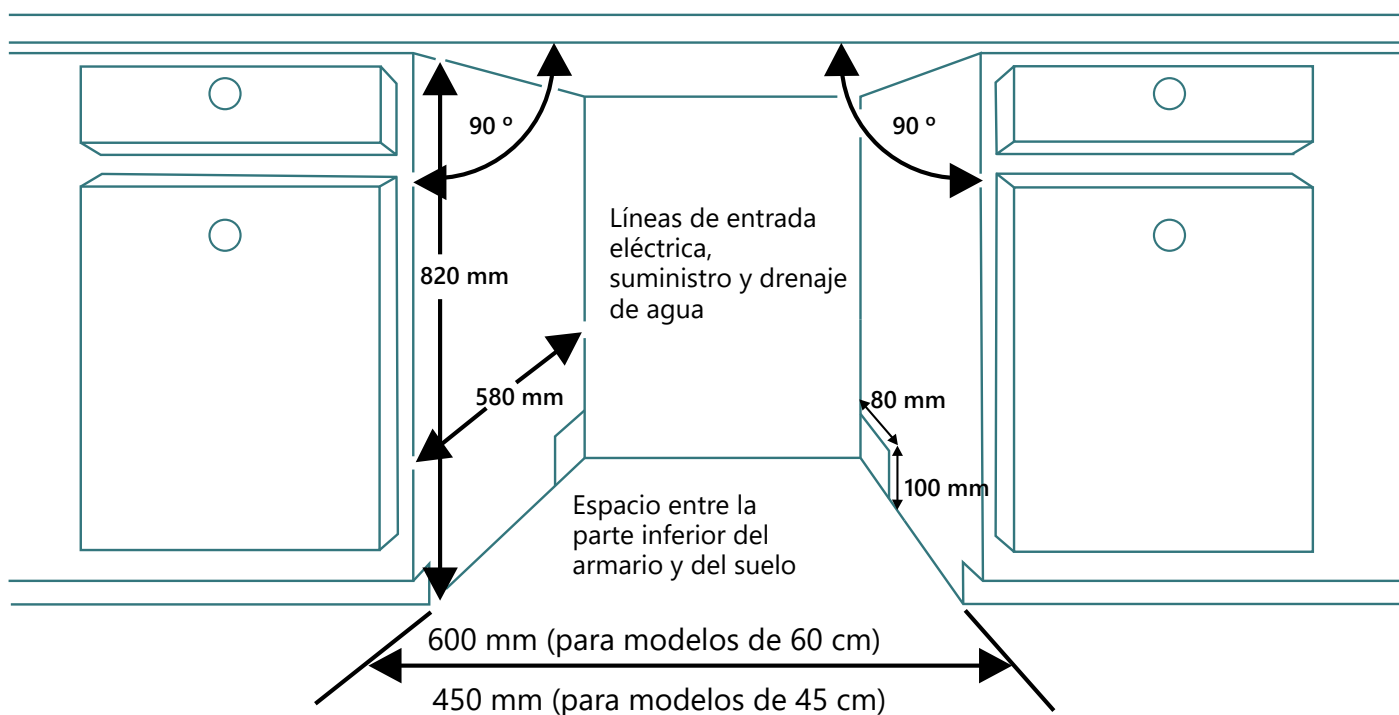


## VAYU52



## LAVAVAJILLAS

JWAS9EW - JWAS9EX - JWAS12EW - JWAS12EX  
 JWAS14EW - JWAS14EX - JWAS14BINT







# **AGUA CALIENTE SANITARIA**

## Calentadores de gas

### SERIE ARGÓN



## Características

### Calentador de Gas

- Disponible en gas Butano/Natural
- Cámara estanca
- Bajo nivel de emisiones NOx
- Ajuste automático de la temperatura del agua (35-53°C)
- Gran flujo de agua 11 l/min
- Perfil M
- Clase ErP: A
- Diseño ultrafino
- Control electrónico táctil
- Display digital LED
- Sin llama piloto
- Arranque con presión de agua ultrabaja
- Protección contra llamas
- Protección contra sobrepresión
- Protección contra sobrecalentamiento
- Filtro de agua extraíble
- Kit de salida de gases incluido
- Dimensiones (AnxAlxFon) mm: 372x663x223



## Especificaciones

MODELO		ARGÓN11BUTK	ARGÓN11GNK
EAN		8435666502162	8435666502179
Consumo de energía	W	4,5	4,5
Capacidad nominal de salida de agua	l	11	11
Temperatura del agua	°C	35-60	35-60
Potencia térmica nominal	kW	22	22
Rendimiento	%	73,96	73,96
Potencia útil nominal	kW	19,4	19,4
Perfil declarado		M	M
Clasificación energética		A	A
Tipo de gas		Gas Butano	Gas Natural
Combustión		Cámara estanca	Cámara estanca
Encendido		Automático	Automático
Presión mínima del agua	bar	0,2	0,2
Presión máxima del agua	bar	10	10
Flujo de agua mínimo (2bar)	l/min	8	8
Flujo de agua máximo (2bar)	l/min	14	14
<b>ALIMENTACIÓN 220-240V / 50Hz</b>			
Conexiones de gas	pulg.	1/2	1/2
Conexión de agua fría	pulg.	1/2	1/2
Conexión de agua caliente	pulg.	1/2	1/2
Diámetro salida humos/chimenea	mm	Ø 60-100	Ø 60-100
Longitud máxima tubería salida de humos	m	4	4
Cantidad máxima de codos		1	1
Dimensiones (AnxAlxFon)	mm	372x663x223	372x663x223
Dimensiones del embalaje (AnxAlxFon)	mm	800x435x280	800x435x280
Peso neto/bruto	Kg	12,3/13,9	12,3/13,9

### ACCESORIOS CALENTADORES

Tubo coaxial M/H Calentador Ø 60/100x250mm Blanco ES610-250MHP1	Terminal Coaxial Calentador Ø 60/100mm Negro ES610DFV18
Tubo coaxial M/H Calentador Ø 60/100x500mm Blanco ES610-500MHP1	Teja Calentador Aluminio PVC Negro ES-TEJA
Tubo coaxial M/H Calentador Ø 60/100x1.000mm Blanco ES610-1000MHP1	Abrazaderas Pared Calentador Ø 100mm Blanco ES10ABPRP3
Codo 90° Coaxial M/H Calentador Ø 60/100mm Blanco ES610-90MHP1	Plafón Calentador Ø 100mm Blanco ES10PL6
Codo 45° Coaxial M/H Calentador Ø 60/100mm Blanco ES610-45MHP1	Conexión Vertical Multicompatible Calentador Ø60/100mm Blanco ES610CVMULTIP1

## Termos eléctricos

### SERIE RADIUM



### Características

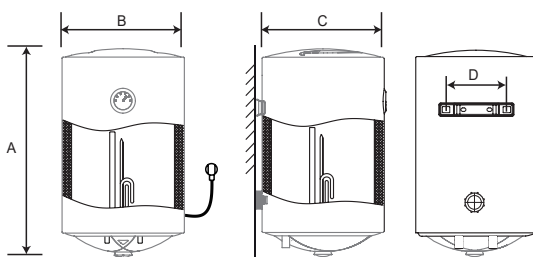
**Termo eléctrico**  
 Disponible en 30/50/80/100 litros  
 Tanque esmaltado  
 Resistencia esmaltada  
 Termostato temperatura  
 Protección contra sobrepresión  
 Control monomando  
 Apagado automático en vacío  
 Manguito electrolítico  
 Protección al agua IPX4  
 Potencia nominal (W): 1.500  
 Espesor aislamiento: 20 mm  
 Presión nominal (MPa): 0,75  
 Instalación vertical



### Modelos

Referencia	EAN	Capacidad	Perfil de Consumo/ Consumo medio
RADIUM30	8435666502025	30 litros	M/1-2 personas
RADIUM50	8435666502032	50 litros	M/2-3 personas
RADIUM80	8435666502049	80 litros	M/2-4 personas
RADIUM100	8435666502056	100 litros	M/3-5 personas

### Dimensiones



Medida	RADIUM30	RADIUM50	RADIUM80	RADIUM100
A	603	600	805	970
B	340	450	450	450
C	340	450	450	450
D	200	200	200	200





# CLIMATIZACIÓN DOMÉSTICA

**SERIE ALPES**

**Características**

- Aire acondicionado portátil
- Clase energética A
- Display digital LED
- Modo Refrigeración
- Modo Deshumidificación
- Modo Ventilador
- Temporizador: Programa el encendido y apagado de la máquina
- Modo Sleep: Selecciona este modo durante los periodos de descanso para que el equipo adecúe la temperatura automáticamente
- Velocidad del ventilador seleccionable
- Control táctil y remoto incorporado
- Ruedas para un fácil transporte
- Incluye: manguera de escape, salida y entrada de la manguera, kit de corredera de ventana y manguera de drenaje


**Especificaciones**

MODELO	ALPES9		
EAN	8435666503459		
REFRIGERACIÓN	Capacidad nominal	kW	2,6
	Frigorías	Fg/h	2.236
	Consumo nominal	kW	1
	EER/Etiqueta energética		2,6/A
Caudal de aire		m <sup>3</sup> /h	320/260
Presión de descarga		Mpa	1,2
Presión de succión		Mpa	2,3
Deshumidificación		l/h	0,54
Capacidad del depósito de agua		l/h	0,4
Nivel sonoro (A/M/B)		dB	54/51
Potencia sonora		dB	65
Tipo de compresor			Rotativo
Refrigerante		g	R290/165g
GWP/CO <sub>2</sub>			3/0,0005
Alimentación			220V-240V/50Hz
Amperaje		A	4,35
Longitud de la tubería de escape		m	1,5
Dimensiones externas (AnxAlxFon)		mm	280x675x290
Dimensiones del embalaje (AnxAlxFon)		mm	337x877x328
Peso neto/peso bruto		Kg	20,8/23,5

\*Los productos, precios, características e imágenes que se muestran son válidos salvo error de edición





## Características

Aire acondicionado portátil con tecnología de bomba de calor  
 Clase energética A/A+  
 Display digital LED  
 Modo Refrigeración  
 Modo Calefacción  
 Modo Smart: El equipo elige de forma inteligente el modo de funcionamiento según las condiciones ambientales de cada momento  
 Modo Swing: Ajuste de las lamas para que la difusión del aire se adecúe a sus necesidades  
 Modo Deshumidificación  
 Modo Ventilador  
 Temporizador: Programa el encendido y apagado de la máquina  
 Modo Sleep: Selecciona este modo durante los periodos de descanso para que el equipo adecúe la temperatura automáticamente  
 Velocidad del ventilador seleccionable  
 Control táctil y remoto incorporado  
 Ruedas para un fácil transporte  
 Incluye: manguera de escape, salida y entrada de la manguera, kit de corredera de ventana y manguera de drenaje



## Especificaciones

MODELO	ALPES12BC		
EAN	8435666503312		
REFRIGERACIÓN	Capacidad nominal	kW	3,5
	Frigorías	Fg/h	3.010
	Consumo nominal	kW	1,345
	EER/Etiqueta energética		2,6/A
CALEFACCIÓN	Capacidad nominal	kW	3,2
	Kilocalorías	Kcal/h	2.752
	Consumo nominal	kW	3,2
	COP/Etiqueta energética		2,8/A+
Caudal de aire	m <sup>3</sup> /h		390/280
Presión de descarga	Mpa		1,2
Presión de succión	Mpa		2,3
Deshumidificación	l/h		1,7
Capacidad del depósito de agua	l/h		0,4
Nivel sonoro (A/M/B)	dB		53/51
Potencia sonora	dB		65
Tipo de compresor			Rotativo
Refrigerante	g		R290/205g
GWP/CO <sub>2</sub>			3/0,00062
Alimentación			220V-240V/50Hz
Amperaje	A		4,35
Longitud de la tubería de escape	m		1,5
Dimensiones externas (AnxAlxFon)	mm		358x688x419
Dimensiones del embalaje (AnxAlxFon)	mm		396x865x460
Peso neto/peso bruto	Kg		27,5/31

## Splits de Aire Acondicionado

### SERIE TEIDE



## Características

- 6 velocidades seleccionables
- Modo Turbo
- Modo Descanso
- Modo Deshumidificación
- Modo Auto
- Modo ECO
- Modo Refrigeración y Calefacción súper rápidos
- Modo Stop Aire Fresco : Al seleccionar el modo calefacción, el ventilador funciona a mínima velocidad hasta que la unidad alcanza una temperatura de confort adecuada, evitando corrientes de aire fresco
- Modo de baja temperatura en refrigeración y calefacción: La máquina sigue en modo refrigeración aunque la temperatura exterior esté a -15 °C y en modo calefacción aunque el exterior esté a -20°C.
- Modo de máximo enfriamiento: El aire acondicionado funciona aunque la temperatura exterior sea de 53°C.
- Modo de frío confortable: Controla la temperatura de la tubería para evitar una deshumidificación excesiva al enfriar.
- Flujo de aire inteligente: En el modo calefacción, el flujo de aire se lanza hacia el suelo para proporcionar un confort tipo manta.
- Temporizador
- Posibilidad de apagar el display
- Tuberías a prueba de óxido para alargar la vida útil del aparato
- Autodiagnóstico
- Detector de fugas de refrigerante
- Función memoria para el modo de funcionamiento, temperatura y posición exacta de la lama.
- Filtros de fácil acceso para su correcto mantenimiento
- Conexión Wi-Fi opcional adquiriendo el accesorio **TEIDEWIFI**

## Especificaciones

CONJUNTO		TEIDE25K	TEIDE35K	TEIDE52K	TEIDE71K	TEIDE80K
UNIDAD INTERIOR		TEIDE25NT	TEIDE35NT	TEIDE52NT	TEIDE71NT	TEIDE80NT
UNIDAD EXTERIOR		TEIDE25EX	TEIDE35EX	TEIDE52EX	TEIDE71EX	TEIDE80EX
<b>REFRIGERACIÓN</b>						
Capacidad nominal	kW	2,6 (0,94-3,3)	3,4 (1-3,77)	5,1 (1,25-5,9)	6,81 (1,83-7,8)	8,8 (1,5-9,81)
Frigorías	fg/h	2.236	2.924	4.386	5.857	7.568
Consumo nominal	W	825(240~1380)	1130(290~1500)	1580(330~2340)	2257(410~2824)	2840(460~3150)
SEER/Etiqueta energética		6,1/A++	6,1/A++	6,1/A++	6,5/A++	6,1/A++
Límites de operación	°C	15/53	15/53	15/53	15/53	15/53
<b>CALEFACCIÓN</b>						
Capacidad nominal	kW	2,61 (0,94-3,36)	3,42 (1-3,81)	5,13 (1,25-6,07)	6,87 (1,85-7,9)	8,85 (1,5-9,93)
Kilocalorías	Kcal/h	2.245	2.941	4.412	5.857	7.611
Capacidad a -7°	kW	2,28	2,99	4,46	6,01	7,74
Consumo nominal	W	767(240~1552)	1005(290~1720)	1374(340~2520)	2063(420~3005)	2765(460~3220)
Consumo nominal a -7°	W	898	1173	1792	2494	3225
SCOP/Etiqueta (Clima medio)		4,0/A+	4,0/A+	4,0/A+	4,0/A+	4,0/A+
SCOP/Etiqueta (Clima cálido)		5,1/A+++	5,1/A+++	5,1/A+++	5,1/A+++	5,1/A+++
Límites de operación	°C	-20/30	-20/30	-20/30	-20/30	-20/30
<b>UNIDAD INTERIOR</b>						
Código		TEIDE25NT	TEIDE35NT	TEIDE52NT	TEIDE71NT	TEIDE80NT
EAN		8435666502353	8435666502377	8435666502391	8435666502414	8435666502438
Presión Sonora (S/A/M/B/Mute)	dB (A)	40/37/33/25/22	40/37/33/25/22	43/41/38//35/27	44/41/38/34/30	48/44/41/37/33
Caudal de aire	m <sup>3</sup> /h	420	550	800	980	1.200
Deshumidificación	l/h	1	1,2	1,5	1,8	2,2
Dimensiones externas (AnxAlxFon)	mm	698×255×190	777×276×201	910×294×206	1.010×315×220	1.186×340×258
Dimensiones del embalaje (AnxAlxFon)	mm	764×325×257	850×320×275	979×372×277	1.096×390×297	1.262×420×337
Peso neto/peso bruto	Kg	6,5/8,5	7,5/10,5	10/13	13/16	17/20
<b>UNIDAD EXTERIOR</b>						
Código		TEIDE25EX	TEIDE35EX	TEIDE52EX	TEIDE71EX	TEIDE80EX
EAN		8435666502360	8435666502384	8435666502407	8435666502421	8435666502445
Presión Sonora	dB (A)	50	50	55	57	58
Caudal de aire	m <sup>3</sup> /h	1.700	1.700	2.600	3.000	3.000
Tipo de compresor		Rotativo DC Inverter	Rotativo DC Inverter	Rotativo DC Inverter	Rotativo DC Inverter	Rotativo DC Inverter
Presión de descarga (Alta/Baja)	MPa	3,7/1,2	3,7/1,2	3,7/1,2	3,7/1,2	3,7/1,2
Dimensiones externas (AnxAlxFon)	mm	712×276×459	712×276×459	853×602×349	920×699×380	920×699×380
Dimensiones del embalaje (AnxAlxFon)	mm	765×310×481	765×310×481	890×628×385	960×732×400	960×732×400
Peso neto/peso bruto	Kg	22/24	22/24	35/38	40/43	40/43
Refrigerante		R32	R32	R32	R32	R32
Precarga de refrigerante	Kg	0,45	0,49	1	1,14	1,2
Longitud sin carga adicional	m	5	5	5	5	5
Carga por metro adicional	m	15	15	25	25	25
<b>ALIMENTACIÓN 220-240V-50Hz/1Ph</b>						
Ubicación de la alimentación		Exterior	Exterior	Exterior	Exterior	Exterior
Sección del cable de alimentación	mm <sup>2</sup>	3×1,5	3×1,5	3×1,5	3×2,5	3×2,5
Amperaje de las protecciones	A	10	10	16	16	16
Conexiones eléctricas	mm <sup>2</sup>	4×0,75	4×0,75	4×0,75	4×0,75	4×0,75
<b>CONEXIONES FRIGORÍFICAS</b>						
Diámetro tubería de gas	pulg.	3/8	3/8	3/8	1/2	1/2
Diámetro tubería de líquido	pulg.	1/4	1/4	1/4	1/4	1/4
Longitud máxima de tubería	m	25	25	25	25	25
Altura máxima de la tubería	m	10	10	10	10	10

\*Los productos, precios, características e imágenes que se muestran son válidos salvo error de edición

## SERIE PREMIUM 2\*

(Hasta fin de stock)



## Características

- Refrigeración instantánea
- Tuberías de alta eficiencia
- Súpersilencio
- Diagnóstico inteligente. Se pueden comprobar hasta 97 parámetros a través de la app
- Autolimpieza
- Modo súper silencio que reduce el nivel sonoro hasta los 21 dB
- Función Follow Me: El control remoto mide la temperatura de su ubicación para regularla y garantizar los ajustes
- Filtros antibacterias
- Temporizador
- Detector de fugas de refrigerante
- Control eléctrico con material ABS retardador de llama
- Intercambiador de calor de las unidades exteriores con revestimiento dorado anticorrosivo para resistir aire salado o lluvia
- Longitudes máximas de tuberías de hasta 50 metros
- Desnivel máximo de tuberías de 25 metros
- Conexión de drenaje a izquierda y derecha
- Unidades compatibles con los sistemas multicomfort2

### Filtros HEPA y Antibacterias

Filtro de alta densidad: Atrapa el polvo para evitar que entre en el aparato.  
 Filtro Sylver: Ayudar a destruir la configuración interna de las bacterias atrapándolas en sus celdas y libera iones negativos par eliminar las bacterias de forma efectiva.  
 Filtro Bio (Filtro HEPA+Enzima biológica): Atrapa el 99% de las partículas de polvo <0,3um y acaba con el 95% de las bacterias.

### Accesorio Wi-Fi opcional JPREWIFI2



## Especificaciones

CONJUNTO		PREMIUM2-25K	PREMIUM2-35K	PREMIUM2-52K	PREMIUM2-71K
UNIDAD INTERIOR		PREM25NT2	PREM35NT2	PREM52NT2	PREM71NT2
UNIDAD EXTERIOR		PREM25EX2	PREM35EX2	PREM52EX2	PREM71EX2
<b>REFRIGERACIÓN</b>					
Capacidad nominal	kW	2,63 (0,91-3,4)	3,52 (1,11-4,16)	5,27 (1,81-6,15)	7,03 (2,08-7,91)
Frigorías	fg/h	2.269	3.026	4.539	6.051
Consumo nominal	kW	0,73 (0,1-1,24)	1,21 (0,13-1,58)	1,55 (0,14-2,3)	2,6 (0,42-3,15)
SEER/Etiqueta energética		6,3/A++	6,1/A++	7,4/A++	6,1/A++
Límites de operación	°C	0/50	0/50	0/50	0/50
<b>CALEFACCIÓN</b>					
Capacidad nominal	kW	2,93 (0,82-3,37)	3,81 (1,08-4,22)	5,57 (1,29-6,74)	7,32 (1,61-7,91)
Kilocalorías	Kcal/h	2.521	3.278	4.791	6.295
Capacidad a -7°C	kW	2,83-2,90	2,40-2,54	3,55-3,75	4,44-4,69
Consumo nominal	kW	0,73 (0,1-1,2)	0,96 (0,1-1,68)	1,57 (0,22-2,35)	2,4 (0,3-2,75)
Consumo a -7°C	kW	0,98-1,04	0,89-0,97	1,26-1,37	1,67-1,82
SCOP/Etiqueta (Clima medio)		4/A+	4/A+	4/A+	4/A+
SCOP/Etiqueta (Clima cálido)		4,9/A++	4,6/A++	5,2/A++	5/A++
Límites de operación	°C	-15/30	-15/30	-15/30	-15/30
<b>UNIDAD INTERIOR</b>					
Código		PREM25NT2	PREM35NT2	PREM52NT2	PREM71NT2
EAN		8436567807998	8436567806847	8436567808667	8436567808681
Presión Sonora (A/M/B/Silencio/Súper silencio)	dB (A)	40/39/34/28/21	42/41/37/30/21	43/42/32,5/26,5/21	46/44,5/42/34,5/25,5
Caudal de aire	m <sup>3</sup> /h	466/360/325	540/430/314	840/680/540	980/817/662
Dimensiones externas (AnxAlxFon)	mm	805x285x194	805x285x194	957x302x213	1.040x327x220
Dimensiones del embalaje (AnxAlxFon)	mm	870x365x270	870x365x270	1.035x385x295	1.120x315x405
Peso neto/peso bruto	Kg	7,6/9,7	7,6/9,8	10/13	12,3/15,8
<b>UNIDAD EXTERIOR</b>					
Código		PREM25EX2	PREM35EX2	PREM52EX2	PREM71EX2
EAN		8436567808001	8436567806854	8436567808674	8436567808698
Presión Sonora	dB (A)	55,5	56	56	59,5
Caudal de aire	m <sup>3</sup> /h	1.750	1.700	2.500	3000
Tipo de compresor		Rotativo DC Inverter	Rotativo DC Inverter	Rotativo DC Inverter	Rotativo DC Inverter
Presión de descarga	MPa	4,3/1,7	4,3/1,7	4,3/1,7	4,3/1,7
Dimensiones externas (AnxAlxFon)	mm	720x495x270	720x495x270	805x554x330	890x673x342
Dimensiones del embalaje (AnxAlxFon)	mm	835x540x300	835x540x300	915x615x370	995x740x398
Peso neto/peso bruto	Kg	23,2/25	23,2/25	32,7/35,4	42,9/45,9
Refrigerante		R32	R32	R32	R32
Precarga de refrigerante	Kg	0,55	0,55	1,08	1,42
Longitud sin carga adicional	m	5	5	5	5
Carga por metro adicional	g	20	20	20	30
<b>ALIMENTACIÓN 220/240V-50Hz</b>					
Ubicación de la alimentación		Exterior	Exterior	Exterior	Exterior
Sección del cable de alimentación	mm <sup>2</sup>	3x1,5	3x1,5	3x1,5	3x2,5
Amperaje de las protecciones	A	10	10	10	10
Conexiones comunicación	mm <sup>2</sup>	5x1,5	5x1,5	5x1,5	5x2,5
<b>CONEXIONES FRIGORÍFICAS</b>					
Diámetro tubería de gas	pulg.	3/8	3/8	1/2	5/8
Diámetro tubería de líquido	pulg.	1/4	1/4	1/4	3/8
Longitud máxima de tubería	m	25	25	30	50
Altura máxima de la tubería	m	10	10	20	25

\*Los productos, precios, características e imágenes que se muestran son válidos salvo error de edición

## SERIE PREMIUM 3



## Características

- Conexión Wi-Fi Incorporada
- Refrigeración instantánea
- Tuberías de alta eficiencia
- Súpersilencio
- Diagnóstico inteligente. Se pueden comprobar hasta 97 parámetros a través de la app
- Autolimpieza
- Modo súper silencio que reduce el nivel sonoro hasta los 21 dB
- Función Follow Me: El control remoto mide la temperatura de su ubicación para regularla y garantizar los ajustes
- Filtros antibacterias
- Temporizador
- Detector de fugas de refrigerante
- Control eléctrico con material ABS retardante de llama
- Intercambiador de calor de las unidades exteriores con revestimiento dorado anticorrosivo para resistir aire salado o lluvia
- Longitudes máximas de tuberías de hasta 50 metros
- Desnivel máximo de tuberías de 25 metros
- Conexión de drenaje a izquierda y derecha
- Unidades compatibles con los sistemas multicomfort2

### Filtros HEPA y Antibacterias

**Filtro de alta densidad:** Atrapa el polvo para evitar que entre en el aparato.  
**Filtro Sylver:** Ayudar a destruir la configuración interna de las bacterias atrápanolas en sus celdas y libera iones negativos par eliminar las bacterias de forma efectiva.  
**Filtro Bio (Filtro HEPA+Enzima biológica):** Atrapa el 99% de las partículas de polvo <0,3um y acaba con el 95% de las bacterias.

### App de control



## Especificaciones

CONJUNTO		PREMIUM3-25K	PREMIUM3-35K	PREMIUM3-52K	PREMIUM3-71K
UNIDAD INTERIOR		PREM25NT3	PREM35NT3	PREM52NT3	PREM71NT3
UNIDAD EXTERIOR		PREM25EX3	PREM35EX3	PREM52EX3	PREM71EX3
<b>REFRIGERACIÓN</b>					
Capacidad nominal	kW	2,63 (0,91-3,4)	3,52 (1,11-4,16)	5,27 (1,81-6,15)	7,03 (2,08-7,91)
Frigorías	fg/h	2.269	3.026	4.539	6.051
Consumo nominal	kW	0,73 (0,1-1,24)	1,21 (0,13-1,58)	1,55 (0,14-2,3)	2,6 (0,42-3,15)
SEER/Etiqueta energética		6,3/A++	6,1/A++	7,4/A++	6,1/A++
Límites de operación	°C	0/50	0/50	0/50	0/50
<b>CALEFACCIÓN</b>					
Capacidad nominal	kW	2,93 (0,82-3,37)	3,81 (1,08-4,22)	5,57 (1,29-6,74)	7,32 (1,61-7,91)
Kilocalorías	Kcal/h	2.521	3.278	4.791	6.295
Capacidad a -7°C	kW	2,83-2,90	2,40-2,54	3,55-3,75	4,44-4,69
Consumo nominal	kW	0,73 (0,1-1,2)	0,96 (0,1-1,68)	1,57 (0,22-2,35)	2,4 (0,3-2,75)
Consumo a -7°C	kW	0,98-1,04	0,89-0,97	1,26-1,37	1,67-1,82
SCOP/Etiqueta (Clima medio)		4/A+	4/A+	4/A+	4/A+
SCOP/Etiqueta (Clima cálido)		4,9/A++	4,6/A++	5,2/A++	5/A++
Límites de operación	°C	-15/30	-15/30	-15/30	-15/30
<b>UNIDAD INTERIOR</b>					
Código		PREM25NT3	PREM35NT3	PREM52NT3	PREM71NT3
EAN		8435666504920	8435666504937	8435666504944	8435666504951
Presión Sonora (A/M/B/Silencio/Súper silencio)	dB (A)	40/39/34/28/21	42/41/37/30/21	43/42/32,5/26,5/21	46/44,5/42/34,5/25,5
Caudal de aire	m3/h	466/360/325	540/430/314	840/680/540	980/817/662
Dimensiones externas (AnxAlxFon)	mm	805x285x194	805x285x194	957x302x213	1.040x327x220
Dimensiones del embalaje (AnxAlxFon)	mm	870x365x270	870x365x270	1.035x385x295	1.120x315x405
Peso neto/peso bruto	Kg	7,6/9,7	7,6/9,8	10/13	12,3/15,8
<b>UNIDAD EXTERIOR</b>					
Código		PREM25EX3	PREM35EX3	PREM52EX3	PREM71EX3
EAN		8435666504968	8435666504975	8435666504982	8435666504999
Presión Sonora	dB (A)	55,5	56	56	59,5
Caudal de aire	m3/h	1.750	1.700	2.500	3000
Tipo de compresor		Rotativo DC Inverter	Rotativo DC Inverter	Rotativo DC Inverter	Rotativo DC Inverter
Presión de descarga	MPa	4,3/1,7	4,3/1,7	4,3/1,7	4,3/1,7
Dimensiones externas (AnxAlxFon)	mm	720x495x270	720x495x270	805x554x330	890x673x342
Dimensiones del embalaje (AnxAlxFon)	mm	835x540x300	835x540x300	915x615x370	995x740x398
Peso neto/peso bruto	Kg	23,2/25	23,2/25	32,7/35,4	42,9/45,9
Refrigerante		R32	R32	R32	R32
Precarga de refrigerante	Kg	0,55	0,55	1,08	1,42
Longitud sin carga adicional	m	5	5	5	5
Carga por metro adicional	g	20	20	20	30
<b>ALIMENTACIÓN 220/240V-50Hz</b>					
Ubicación de la alimentación		Exterior	Exterior	Exterior	Exterior
Sección del cable de alimentación	mm2	3x1,5	3x1,5	3x1,5	3x2,5
Amperaje de las protecciones	A	10	10	10	10
Conexiones comunicación	mm2	5x1,5	5x1,5	5x1,5	5x2,5
<b>CONEXIONES FRIGORÍFICAS</b>					
Diámetro tubería de gas	pulg.	3/8	3/8	1/2	5/8
Diámetro tubería de líquido	pulg.	1/4	1/4	1/4	3/8
Longitud máxima de tubería	m	25	25	30	50
Altura máxima de la tubería	m	10	10	20	25

\*Los productos, precios, características e imágenes que se muestran son válidos salvo error de edición

## SERIE ETNA



App de control



## Características

- Conexión Wi-Fi incorporada
- Flujo de aire en 3D
- 6 velocidades seleccionables
- Modos Turbo, Descanso, Deshumidificación, Auto y Eco
- Modo Refrigeración y Calefacción súper rápidos
- Modo Stop Aire Fresco: Al seleccionar el modo calefacción, el ventilador funciona a mínima velocidad hasta que la unidad alcanza una temperatura de confort adecuada, evitando corrientes de aire fresco
- Modo Refrigeración Suave: Haciendo uso del fenómeno físico "Efecto Coandă", expulsa el aire a través de microagujeros para que la difusión sea suave y el flujo menos directo
- Modo de máximo enfriamiento: El aire acondicionado funciona aunque la temperatura exterior sea de 53°C.
- Modo de frío confortable: Controla la temperatura de la tubería para evitar una deshumidificación excesiva al enfriar
- Flujo de aire inteligente: En el modo calefacción, el flujo de aire se lanza hacia el suelo para proporcionar un confort tipo manta
- Función I Feel: El control remoto mide la temperatura de su ubicación para regularla y garantizar los ajustes establecidos en todo momento
- Filtros antibacterias: Iones de plata/Carbón Activo/ Carbon/Catequina/Vitamina C
- Temporizador
- Súper Silencio
- Posibilidad de apagar el display
- Tuberías a prueba de óxido para alargar la vida útil del aparato
- Autodiagnóstico
- Detector de fugas de refrigerante
- Función memoria para el modo de funcionamiento, temperatura y posición exacta de la lama.
- Filtros de fácil acceso para su correcto mantenimiento
- Instalación súper sencilla, sin apenas tornillos

## Especificaciones

CONJUNTO		ETNA25K	ETNA35K
UNIDAD INTERIOR		ETNA25NT	ETNA35NT
UNIDAD EXTERIOR		ETNA25EX	ETNA35EX
<b>REFRIGERACIÓN</b>			
Capacidad nominal	kW	2,61 (0,94-3,7)	3,51 (1-4,6)
Frigorías	fg/h	2.245	3.019
Consumo nominal	W	700(240~1380)	950(290~1510)
SEER/Etiqueta energética		8,5/A+++	8,5/A+++
Límites de operación	°C	-15/53	-15/53
<b>CALEFACCIÓN</b>			
Capacidad nominal	kW	2,9 (0,94-4)	3,8 (1-4,9)
Kilocalorías	Kcal/h	2.494	3.268
Capacidad a -7°	kW	2,62	3,43
Consumo nominal	W	760(240~1552)	1000(290~1720)
Consumo nominal a -7°	W	878	1.143
SCOP/Etiqueta (Clima medio)		4,6/A++	4,6/A++
SCOP/Etiqueta (Clima cálido)		5,6/A+++	5,6/A+++
Límites de operación	°C	-25/30	-25/30
<b>UNIDAD INTERIOR</b>			
<b>Código</b>		ETNA25NT	ETNA35NT
<b>EAN</b>		8435666502995	8435666503015
Presión Sonora (S/A/M/B/Mute)	dB (A)	42/38/33/27/23	44/39/35/29/25
Caudal de aire	m <sup>3</sup> /h	560	670
Deshumidificación	l/h	1	1,2
Dimensiones externas (AnxAlxFon)	mm	790x275x192	820x306x195
Dimensiones del embalaje (AnxAlxFon)	mm	860x345x265	890x380x265
Peso neto/peso bruto	Kg	8,5/10,5	9,5/12
<b>UNIDAD EXTERIOR</b>			
<b>Código</b>		ETNA25EX	ETNA35EX
<b>EAN</b>		8435666503008	8435666503022
Presión Sonora	dB (A)	63	63
Caudal de aire	m <sup>3</sup> /h	2.200	2.200
Tipo de compresor		Rotativo DC Inverter	Rotativo DC Inverter
Presión de descarga (Alta/Baja)	MPa	3,7/1,2	3,7/1,2
Dimensiones externas (AnxAlxFon)	mm	795x549x305	795x549x305
Dimensiones del embalaje (AnxAlxFon)	mm	835x340x585	835x340x585
Peso neto/peso bruto	Kg	25/28	25/28
Refrigerante		R32	R32
Precarga de refrigerante	Kg	0,45	0,63
Longitud sin carga adicional	m	5	5
Carga por metro adicional	m	15	15
<b>ALIMENTACIÓN 220-240V-50Hz/1Ph</b>			
Ubicación de la alimentación		Exterior	Exterior
Sección del cable de alimentación	mm <sup>2</sup>	3x1,5	3x1,5
Amperaje de las protecciones	A	16	16
Conexiones eléctricas	mm <sup>2</sup>	5x1,0	5x1,5
<b>CONEXIONES FRIGORÍFICAS</b>			
Diámetro tubería de gas	pulg.	3/8	3/8
Diámetro tubería de líquido	pulg.	1/4	1/4
Longitud máxima de tubería	m	25	25
Altura máxima de la tubería	m	10	10

## SERIE EVEREST



App de control



## Características

Conexión Wi-Fi incorporada  
 Flujo de aire en 3D  
 6 velocidades seleccionables  
 Modos Turbo, Descanso, Deshumidificación, Auto y Eco  
 Modo Refrigeración y Calefacción súper rápidos  
 Modo Stop Aire Fresco: Al seleccionar el modo calefacción, el ventilador funciona a mínima velocidad hasta que la unidad alcanza una temperatura de confort adecuada, evitando corrientes de aire fresco  
 Modo Refrigeración Suave: Haciendo uso del fenómeno físico "Efecto Coandă", expulsa el aire a través de microagujeros para que la difusión sea suave y el flujo menos directo  
 Modo de máximo enfriamiento: El aire acondicionado funciona aunque la temperatura exterior sea de 53°C.  
 Modo de frío confortable: Controla la temperatura de la tubería para evitar una deshumidificación excesiva al enfriar  
 Flujo de aire inteligente: En el modo calefacción, el flujo de aire se lanza hacia el suelo para proporcionar un confort tipo manta  
 Función I Feel: El control remoto mide la temperatura de su ubicación para regularla y garantizar los ajustes establecidos en todo momento  
 Filtros antibacterias: Iones de plata/Carbono Activo/ Carbon/Catequina/Vitamina C  
 Temporizador  
 Súper Silencio  
 Posibilidad de apagar el display  
 Tuberías a prueba de óxido para alargar la vida útil del aparato  
 Autodiagnóstico  
 Detector de fugas de refrigerante  
 Función memoria para el modo de funcionamiento, temperatura y posición exacta de la lama.  
 Filtros de fácil acceso para su correcto mantenimiento  
 Instalación súper sencilla, sin apenas tornillos

## Especificaciones

CONJUNTO		EVEREST25K	EVEREST35K	EVEREST52K	EVEREST71K
UNIDAD INTERIOR		EVEREST25NT	EVEREST35NT	EVEREST52NT	EVEREST71NT
UNIDAD EXTERIOR		EVEREST25EX	EVEREST35EX	EVEREST52EX	EVEREST71EX
<b>REFRIGERACIÓN</b>					
Capacidad nominal	kW	2,61 (0,94-3,7)	3,51 (1-4,6)	5,1 (1,25-5,92)	6,91 (1,83-7,82)
Frigorías	fg/h	2.245	3.019	4.386	5.943
Consumo nominal	W	700(240-1380)	950(290-1510)	1579(330-2350)	2138(410-2800)
SEER/Etiqueta energética		8,5/A+++	8,5/A++	8,5/A++	8,5/A++
Límites de operación	°C	-15/53	-15/53	-15/53	-15/53
<b>CALEFACCIÓN</b>					
Capacidad nominal	kW	2,9 (0,94-4)	3,8 (1-4,9)	5,3 (1,25-6,69)	7,1 (1,85-7,96)
Kilocalorías	Kcal/h	2.494	3.268	4.558	6.106
Capacidad a -7°	kW	2,62	3,43	4,79	6,41
Consumo nominal	W	760(240-1552)	1000(290-1720)	1428(340-2540)	1905(420-3000)
Consumo nominal a -7°	W	878	1.143	1.590	2.150
SCOP/Etiqueta (Clima medio)		4,6/A+++	4,6/A++	4,6/A++	4,6/A++
SCOP/Etiqueta (Clima cálido)		5,6/A+++	5,6/A+++	5,1/A+++	5,1/A+++
Límites de operación	°C	-25/30	-25/30	-25/30	-25/30
<b>UNIDAD INTERIOR</b>					
<b>Código</b>		<b>EVEREST25NT</b>	<b>EVEREST35NT</b>	<b>EVEREST52NT</b>	<b>EVEREST71NT</b>
<b>EAN</b>		<b>8435666503039</b>	<b>8435666503053</b>	<b>8435666503077</b>	<b>8435666503091</b>
Presión Sonora (S/A/M/B/Mute)	dB (A)	42/38/33/27/23	44/39/35/29/25	48/43/38/34/29	50/46/40/36/32
Caudal de aire	m <sup>3</sup> /h	560	670	1.100	1.100
Deshumidificación	l/h	1	1,2	1,5	2
Dimensiones externas (AnxAlxFon)	mm	790×275×192	820×306×195	1100×333×222	1100×333×222
Dimensiones del embalaje (AnxAlxFon)	mm	860×345×265	890×380×265	1165×405×295	1165×405×295
Peso neto/peso bruto	Kg	8,5/10,5	9,5/12	13/16	14/17
<b>UNIDAD EXTERIOR</b>					
<b>Código</b>		<b>EVEREST25EX</b>	<b>EVEREST35EX</b>	<b>EVEREST52EX</b>	<b>EVEREST71EX</b>
<b>EAN</b>		<b>8435666503046</b>	<b>8435666503060</b>	<b>8435666503084</b>	<b>8435666503107</b>
Presión Sonora	dB (A)	63	63	65	69
Caudal de aire	m <sup>3</sup> /h	2.200	2.200	3.000	4.000
Tipo de compresor		Rotativo DC Inverter	Rotativo DC Inverter	Rotativo DC Inverter	Rotativo DC Inverter
Presión de descarga (Alta/Baja)	MPa	3,7/1,2	3,7/1,2	3,7/1,2	3,7/1,2
Dimensiones externas (AnxAlxFon)	mm	795×549×305	795×549×305	920×699×380	967×803×421
Dimensiones del embalaje (AnxAlxFon)	mm	835×340×585	835×340×585	949×732×392	1022×835×480
Peso neto/peso bruto	Kg	25/28	25/28	37/39	48/52
Refrigerante		R32	R32	R32	R32
Precarga de refrigerante	Kg	0,45	0,63	1,14	1,27
Longitud sin carga adicional	m	5	5	5	5
Carga por metro adicional	m	15	15	25	25
<b>ALIMENTACIÓN 220-240V-50Hz/1Ph</b>					
Ubicación de la alimentación		Exterior	Exterior	Exterior	Exterior
Sección del cable de alimentación	mm <sup>2</sup>	3×1,5	3×1,5	3×1,5	3×1,5
Amperaje de las protecciones	A	16	16	16	25
Conexiones eléctricas	mm <sup>2</sup>	5×1,0	5×1,5	5×1,5	5×2,5
<b>CONEXIONES FRIGORÍFICAS</b>					
Diámetro tubería de gas	pulg.	3/8	3/8	1/2	1/2
Diámetro tubería de líquido	pulg.	1/4	1/4	1/4	1/4
Longitud máxima de tubería	m	25	25	25	25
Altura máxima de la tubería	m	10	10	10	10

\*Los productos, precios, características e imágenes que se muestran son válidos salvo error de edición

## Sistemas multi

# MULTICOMFORT2



J2FM42V2 - J2FM54V2

J3FM62V2 - J3FM79V2



J4FM8V2 - J4FM110V2

J5FM100V2



## Características

Sistemas multisplit Serie MultiComfort2

Refrigerante R32

Clase energética A++

Modelos de 3.500 a 10.600 Frigorías

Compatible con unidades interiores:

- Split pared de 2.200 a 6.000 Frigorías
- Conductos de 2.200 a 6.000 Frigorías
- Cassettes de 3.000 a 6.000 Frigorías
- Consola de 3.000 Frigorías

Posibilidad de conectar hasta 5 unidades interiores a una única unidad exterior



Accesorio Wi-Fi (opcional)  
JPREWIF2



Accesorio Wi-Fi (opcional)  
WFLC191



Accesorio Wi-Fi (opcional)  
WFLCAS71-170

## COMPATIBLE CON



25/35/52/71



25/35/52/71



35/52



71

## Especificaciones

UNIDADES EXTERIORES		J2FM42V2	J2FM54V2	J3FM62V2	J3FM79V2	
<b>UNIDAD EXTERIOR</b>						
<b>REFRIGERACIÓN</b>	Capacidad nominal	kW	4,1	5,3	6,15	7,91
	Frigorías	fg/h	3.530	4.539	5.295	6.808
	Consumo nominal	kW	1,27	1,63	1,90	2,45
	SEER/Etiqueta energética		5,6/A+	6,1/A++	6,1/A++	6,1/A++
	Límites de operación	°C	-15/50	-15/50	-15/50	-15/50
<b>CALEFACCIÓN</b>	Capacidad nominal	kW	4,39	5,56	6,44	8,21
	Kilocalorías	Kcal/h	3.782	4.791	5.574	7.060
	Consumo nominal	kW	1,18	1,5	1,73	2,21
	SCOP/Etiqueta (Clima medio)		3,8/A	3,8/A+	4/A+	4/A+
Límites de operación	°C	-15/24	-15/24	-15/24	-15/24	
Caudal de aire	m <sup>3</sup> /h	2.100	2.100	3.000	3.000	
Presión de descarga	Pa	4,3/1,7	4,3/1,7	4,3/1,7	4,3/1,7	
Tipo de compresor		Rotary DC	Rotary DC	Rotary DC	Rotary DC	
Dimensiones externas (AnxAlxFon)	mm	805x554x330	805x554x330	890x673x342	890x673x343	
Dimensiones del embalaje (AnxAlxFon)	mm	915x615x370	915x615x370	1.030x750x438	1.030x750x439	
Peso neto/peso bruto	Kg	31,6/34,7	35/38	43,3/47,1	48/51,8	
Refrigerante		R32	R32	R32	R32	
Precarga de refrigerante	Kg	1,1	1,25	1,5	1,85	
Longitud sin carga adicional	m	15	15	22,5	22,5	
Carga por metro adicional	g	15	15	15	15	
<b>Código</b>		<b>J2FM42V2</b>	<b>J2FM54V2</b>	<b>J3FM62V2</b>	<b>J3FM79V2</b>	
<b>EAN</b>		<b>8435666501301</b>	<b>8435666501318</b>	<b>8435666501325</b>	<b>8435666502223</b>	
<b>ALIMENTACIÓN 230V-50Hz</b>						
Ubicación de la alimentación		Exterior	Exterior	Exterior	Exterior	
Sección del cable de alimentación	mm <sup>2</sup>	3x1,5	3x2,5	3x2,5	3x4	
Amperaje	A	12	12	17	18	
Conexiones eléctricas	mm <sup>2</sup>	4x1,5	4x1,5	4x1,5	4x1,5	
<b>CONEXIONES FRIGORÍFICAS</b>						
Diámetro tubería de gas	pulg.	3/8	3/8	3/8	3/8	
Diámetro tubería de líquido	pulg.	1/4	1/4	1/4	1/4	
Longitud máxima de tubería	m	40	40	60	60	
Longitud máxima de tubería por unidad interior	m	25	25	30	30	
Altura máxima de la tubería	m	15	15	15	15	
Exterior más alta que interior	m	15	15	15	15	
Máxima diferencia de altura entre interiores	m	10	10	10	10	

UNIDADES EXTERIORES		J4FM80V2	J4FM110V2	J5FM100V2	
<b>UNIDAD EXTERIOR</b>					
<b>REFRIGERACIÓN</b>	Capacidad nominal	kW	8,2	10,55	12,3
	Frigorías	fg/h	7.060	9.077	10.590
	Consumo nominal	kW	2,54	3,27	3,81
	SEER/Etiqueta energética		6,1/A++	6,2/A++	6,1/A++
	Límites de operación	°C	-15/50	-15/50	-15/50
<b>CALEFACCIÓN</b>	Capacidad nominal	kW	8,79	10,84	12,3
	Kilocalorías	Kcal/h	7.564	9.330	10.590
	Consumo nominal	kW	2,2	2,76	3,3
	SCOP/Etiqueta (Clima medio)		3,8/A	3,8/A	3,5/A
	Límites de operación	°C	-15/24	-15/24	-15/24
Caudal de aire	m <sup>3</sup> /h	3.800	4.000	3.850	
Presión de descarga	Pa	4,3/1,7	4,3/1,7	4,3/1,7	
Tipo de compresor		Rotary DC	Rotary DC	Rotary DC	
Dimensiones externas (AnxAlxFon)	mm	946x810x410	946x810x410	946x810x410	
Dimensiones del embalaje (AnxAlxFon)	mm	1.090x875x500	1.090x875x500	1.090x875x500	
Peso neto/peso bruto	Kg	62,1/67,7	68,8/75,6	74,1/79,5	
Refrigerante		R32	R32	R32	
Precarga de refrigerante	Kg	2,1	2,1	2,9	
Longitud sin carga adicional	m	30	30	37,5	
Carga por metro adicional	g	15	15	15	
<b>Código</b>		<b>J4FM80V2</b>	<b>J4FM110V2</b>	<b>J5FM100V2</b>	
<b>EAN</b>		<b>8435666501332</b>	<b>8435666502230</b>	<b>8435666500540</b>	
<b>ALIMENTACIÓN 230V-50Hz</b>					
Ubicación de la alimentación		Exterior	Exterior	Exterior	
Sección del cable de alimentación	mm <sup>2</sup>	3x4	3x6	3x6	
Amperaje	A	19	21,5	22	
Conexiones eléctricas	mm <sup>2</sup>	4x1,5	4x1,5	4x1,5	
<b>CONEXIONES FRIGORÍFICAS</b>					
Diámetro tubería de gas	pulg.	3/8	3/8	3/8	
Diámetro tubería de líquido	pulg.	1/4	1/4	1/4	
Longitud máxima de tubería	m	80	80	80	
Longitud máxima de tubería por unidad interior	m	35	35	35	
Altura máxima de la tubería	m	15	15	15	
Exterior más alta que interior	m	15	15	15	
Máxima diferencia de altura entre interiores	m	10	10	10	

### Datos técnicos unidades interiores: Split

UNIDADES INTERIORES		PREM25NT2	PREM35NT2	PREM52NT2	PREM71NT2
<b>EAN</b>		<b>8436567807998</b>	<b>8436567808032</b>	<b>8436567808667</b>	<b>8436567808681</b>
Capacidad nominal (Frio)	kW	2,63	3,52	5,27	7,03
Frigorías	fg/h	2.269	3.026	4.539	6.051
Capacidad nominal (Calor)	kW	2,93	3,81	5,57	7,32
Kilocalorías	Kcal/h	2.521	3.278	4.791	6.295
Caudal de aire	m <sup>3</sup> /h	466/360/325	540/430/314	840/680/540	980/817/662
Presión de descarga	Pa	-	-	-	-
Presión sonora (A/M/B/Mute)	dB	40/39/34/28/21	42/41/37/30/21	43/42/32,5/26,5/21	46/44,5/42/34,5/25,5
Dimensiones netas	mm	805x285x194	805x285x194	957x302x313	1.040x327x220
Peso	kg	7,6	7,6	10	12,3



### Datos técnicos unidades interiores: Conductos (Hasta fin de stock)

UNIDADES INTERIORES		JDM25V2	JDM35V2	JDM52V2	JDM71V2
<b>EAN</b>		<b>8435666501363</b>	<b>8435666500243</b>	<b>8435666500267</b>	<b>8435666500281</b>
Capacidad nominal (Frio)	kW	2,64	3,52	5,28	7,03
Frigorías	fg/h	2.269	3.027	4.538	6.051
Capacidad nominal (Calor)	kW	2,93	3,8	5,57	7,62
Kilocalorías	Kcal/h	2521	3268	4791	6295
Capacidad a -7°	pte.	2,87-3,01	2,87-3,01	4,28-4,51	5,90-6,19
Caudal de aire	m <sup>3</sup> /h	500/340/230	600/480/300	911/706,3/515,2	1.229/1.035/825,1
Rango de presión estática	Pa	0-40	0-60	0-100	0-160
Presión sonora (A/M/B/Mute)	dB	40/34,5/27,5	34,5/30,5/29/23	41/38/34/26	42/40/37/27
Dimensiones netas	mm	700x200x450	700x200x506	880x210x674	1.100x249x774
Peso	kg	17,8	17,8	24,4	32,3



### Datos técnicos unidades interiores: Conductos

UNIDADES INTERIORES		JDM25V2W	JDM35V2W	JDM52V2W	JDM71V2W
<b>EAN</b>		<b>8435666504913</b>	<b>8435666504203</b>	<b>8435666504210</b>	<b>8435666504227</b>
Capacidad nominal (Frio)	kW	2,64	3,52	5,28	7,03
Frigorías	fg/h	2.269	3.027	4.538	6.051
Capacidad nominal (Calor)	kW	2,93	3,8	5,57	7,62
Kilocalorías	Kcal/h	2521	3268	4791	6295
Capacidad a -7°	pte.	2,87-3,01	2,87-3,01	4,28-4,51	5,90-6,19
Caudal de aire	m <sup>3</sup> /h	500/340/230	600/480/300	911/706,3/515,2	1.229/1.035/825,1
Rango de presión estática	Pa	0-40	0-60	0-100	0-160
Presión sonora (A/M/B/Mute)	dB	40/34,5/27,5	34,5/30,5/29/23	41/38/34/26	42/40/37/27
Dimensiones netas	mm	700x200x450	700x200x506	880x210x674	1.100x249x774
Peso	kg	17,8	17,8	24,4	32,3



### Datos técnicos unidades interiores: Cassettes

UNIDADES INTERIORES		JCM35V2K	JCM52V2K	JCM71V2K
<b>EAN</b>		<b>8435666500403</b>	<b>8435666500410</b>	<b>8435666500427</b>
Capacidad nominal (Frio)	kW	3,52	5,28	7,03
Frigorías	fg/h	3.026	4.539	6.052
Capacidad nominal (Calor)	kW	3,81	5,57	7,62
Kilocalorías	Kcal/h	3278	4791	6556
Capacidad a -7°	kW	2,83-2,98	3,93-4,16	5,71-6,03
Caudal de aire	m <sup>3</sup> /h	620/510/420	720/620/500	1.300/1.140/1.000
Presión de descarga	Pa	-	-	-
Presión sonora (A/M/B/Mute)	dB	41/36/33/25,5	43/39,5/35,5/29	45,5/42,5/39,5/27
Dimensiones netas	mm	570x570x260	570x570x260	830x205x830
Peso	kg	16,3	16,2	23





● Combinaciones unidades interiores

## J2FM42V2

### REFRIGERACIÓN

Ud. Interiores	Capacidad nominal (kW)		Capacidad total (kW)			Potencia total de entrada (kW)			SEER	Clase energética
	Ud. A	Ud. B	Min.	Nom.	Max.	Min.	Nom.	Max.		
25+25	2,05	2,05	1,76	4,10	4,92	0,44	1,27	1,59	5,6	A+
25+35	1,76	2,34	1,76	4,10	4,92	0,44	1,27	1,59	5,6	A+

### CALEFACCIÓN

Ud. Interiores	Capacidad nominal (kW)		Capacidad total (kW)			Potencia total de entrada (kW)			SCOP	Clase energética
	Ud. A	Ud. B	Min.	Nom.	Max.	Min.	Nom.	Max.		
25+25	2,20	2,20	1,89	4,40	5,28	0,42	1,19	1,48	3,8	A
25+35	1,89	2,51	1,89	4,40	5,28	0,42	1,19	1,48	3,8	A

## J2FM54V2

### REFRIGERACIÓN

Ud. Interiores	Capacidad nominal (kW)		Capacidad total (kW)			Potencia total de entrada (kW)			SEER	Clase energética
	Ud. A	Ud. B	Min.	Nom.	Max.	Min.	Nom.	Max.		
25+25	2,65	2,65	2,12	5,30	6,41	0,54	1,63	2,04	6,0	A+
25+35	2,27	3,03	2,12	5,30	6,41	0,54	1,63	2,04	6,0	A+
25+52	1,78	3,57	2,12	5,35	6,47	0,54	1,65	2,04	6,0	A+
35+35	2,65	2,65	2,12	5,30	6,41	0,54	1,63	2,04	6,0	A+

### CALEFACCIÓN

Ud. Interiores	Capacidad nominal (kW)		Capacidad total (kW)			Potencia total de entrada (kW)			SCOP	Clase energética
	Ud. A	Ud. B	Min.	Nom.	Max.	Min.	Nom.	Max.		
25+25	2,79	2,79	2,23	5,57	6,68	0,47	1,39	1,74	3,8	A
25+35	4,40	3,20	2,23	5,60	6,68	0,47	1,40	1,74	3,8	A
25+52	1,93	3,87	2,23	5,80	6,72	0,47	1,45	1,74	3,8	A
35+35	2,80	2,80	2,23	5,60	6,96	0,47	1,40	1,74	3,8	A

## J3FM62V2

### REFRIGERACIÓN

Ud. Interiores	Capacidad nominal (kW)			Capacidad total (kW)			Potencia total de entrada (kW)			SEER	Clase energética
	Ud. A	Ud. B	Ud. C	Min.	Nom.	Max.	Min.	Nom.	Max.		
25+25	2,65	2,65	—	2,01	5,30	6,41	0,57	1,64	2,08	5,6	A+
25+35	2,57	3,43	—	2,01	6,00	6,59	0,57	1,86	2,12	5,6	A+
25+52	2,10	4,20	—	2,01	6,30	6,83	0,57	1,94	2,17	5,6	A+
35+35	3,10	3,10	—	2,01	6,20	6,83	0,57	1,92	2,17	5,6	A+
25+25+25	2,10	2,10	2,1	2,44	6,30	7,32	0,68	1,94	2,36	6,1	A++
25+25+35	1,89	1,89	2,52	2,44	6,30	7,32	0,68	1,94	2,36	6,1	A++

### CALEFACCIÓN

Ud. Interiores	Capacidad nominal (kW)			Capacidad total (kW)			Potencia total de entrada (kW)			SCOP	Clase energética
	Ud. A	Ud. B	Ud. C	Min.	Nom.	Max.	Min.	Nom.	Max.		
25+25	2,95	2,95	—	2,13	5,90	6,77	0,52	1,59	1,91	3,8	A
25+35	2,70	3,60	—	2,13	6,30	6,96	0,52	1,70	1,95	3,8	A
25+52	2,20	4,40	—	2,13	6,60	7,22	0,52	1,78	2,00	3,8	A
35+35	3,15	3,15	—	2,13	6,30	7,22	0,52	1,70	2,00	3,8	A
25+25+25	2,15	2,15	2,15	2,26	6,45	7,74	0,63	1,74	2,17	4,0	A+
25+25+35	1,94	1,94	2,58	2,26	6,45	7,74	0,63	1,74	2,17	4,0	A+

# J3FM79V2

## REFRIGERACIÓN

Ud. Interiores	Capacidad nominal (kW)			Capacidad total (kW)			Potencia total de entrada (kW)			SEER	Clase energética
	Ud. A	Ud. B	Ud. C	Min.	Nom.	Max.	Min.	Nom.	Max.		
25+25	2,65	2,65	—	2,21	5,30	7,11	0,64	1,64	2,45	5,6	A+
25+35	2,57	3,43	—	2,21	6,00	7,51	0,64	1,86	2,57	5,6	A+
25+52	2,27	4,53	—	2,21	6,80	7,90	0,64	2,09	2,69	5,6	A+
35+35	3,15	3,15	—	2,21	6,30	7,66	0,64	1,94	2,64	5,6	A+
35+52	2,72	4,08	—	2,21	6,80	7,90	0,64	2,09	2,69	5,6	A+
25+25+25	2,63	2,63	2,63	2,77	7,90	8,69	0,76	2,45	2,91	6,1	A++
25+25+35	2,37	2,37	3,16	2,77	7,90	8,69	0,76	2,45	2,91	6,1	A++
25+35+35	2,15	2,87	2,87	2,77	7,90	8,69	0,76	2,45	2,91	6,1	A++
35+35+35	2,63	2,63	2,63	2,77	7,90	8,69	0,76	2,45	2,91	6,1	A++

## CALEFACCIÓN

Ud. Interiores	Capacidad nominal (kW)			Capacidad total (kW)			Potencia total de entrada (kW)			SCOP	Clase energética
	Ud. A	Ud. B	Ud. C	Min.	Nom.	Max.	Min.	Nom.	Max.		
25+25	3,00	3,00	—	2,30	6,00	7,39	0,58	1,62	2,21	3,8	A
25+35	2,70	3,60	—	2,30	6,30	7,80	0,58	1,70	2,32	3,8	A
25+52	2,33	4,67	—	2,30	7,00	8,21	0,58	1,89	2,43	3,8	A
35+35	3,25	3,25	—	2,30	6,50	7,96	0,58	1,75	2,39	3,8	A
35+52	2,80	4,20	—	2,30	7,00	8,21	0,58	1,89	2,43	3,8	A
25+25+25	2,74	2,74	2,74	2,87	8,21	9,85	0,69	2,21	2,76	4,0	A+
25+25+35	2,46	2,46	3,28	2,87	8,21	9,85	0,69	2,21	2,76	4,0	A+
25+35+35	2,24	2,99	2,99	2,87	8,21	9,85	0,69	2,21	2,76	4,0	A+
35+35+35	2,74	2,74	2,74	2,87	8,21	9,85	0,69	2,21	2,76	4,0	A+

# J4FM80V2

## REFRIGERACIÓN

Ud. Interiores	Capacidad nominal (kW)				Capacidad total (kW)			Potencia total de entrada (kW)			SEER	Clase energética
	Ud. A	Ud. B	Ud. C	Ud. D	Min.	Nom.	Max.	Min.	Nom.	Max.		
25+25	2,65	2,65	—	—	2,05	5,30	6,81	0,63	1,64	2,28	5,1	A
25+35	2,57	3,43	—	—	2,05	6,00	6,97	0,63	1,86	2,41	5,1	A
25+52	2,43	4,87	—	—	2,05	7,30	7,54	0,63	2,26	2,79	5,1	A
35+35	3,25	3,25	—	—	2,05	6,50	7,38	0,63	2,01	2,49	5,1	A
35+52	2,92	4,38	—	—	2,05	7,30	7,54	0,63	2,26	2,79	5,1	A
52+52	3,75	3,75	—	—	2,05	7,50	7,54	0,63	2,32	2,79	5,1	A
25+25+25	2,37	2,37	2,37	—	2,62	7,10	8,45	0,76	2,20	2,94	6,1	A++
25+25+35	2,34	2,34	3,12	—	2,62	7,80	8,45	0,76	2,41	2,94	6,1	A++
25+25+52	1,95	1,95	3,90	—	2,62	7,80	8,45	0,76	2,41	2,94	6,1	A++
25+35+35	2,13	2,84	2,84	—	2,62	7,8	8,45	0,76	2,41	2,94	6,1	A++
25+35+52	1,8	2,4	3,6	—	2,62	7,8	8,45	0,76	2,41	2,94	6,1	A++
35+35+35	2,6	2,6	2,6	—	2,62	7,8	8,45	0,76	2,41	2,94	6,1	A++
25+25+25+25	2,05	2,05	2,05	2,05	2,87	8,2	9,92	0,86	2,54	3,17	6,1	A++
25+25+25+35	1,89	1,89	1,89	2,52	2,87	8,2	9,92	0,86	2,54	3,17	6,1	A++

## CALEFACCIÓN

Ud. Interiores	Capacidad nominal (kW)				Capacidad total (kW)			Potencia total de entrada (kW)			SCOP	Clase energética
	Ud. A	Ud. B	Ud. C	Ud. D	Min.	Nom.	Max.	Min.	Nom.	Max.		
25+25	3,00	3,00	—	—	2,20	6,00	7,30	0,59	1,57	2,13	3,4	A
25+35	3,00	4,00	—	—	2,20	7,00	7,47	0,59	1,84	2,25	3,4	A
25+52	2,63	5,27	—	—	2,20	7,90	8,09	0,59	2,05	2,61	3,4	A
35+35	3,75	3,75	—	—	2,20	7,50	7,91	0,59	1,97	2,32	3,4	A
35+52	3,20	4,80	—	—	2,20	8,00	8,09	0,59	2,08	2,61	3,4	A
52+52	4,00	4,00	—	—	2,20	8,00	8,09	0,59	2,08	2,61	3,4	A
25+25+25	2,87	2,87	2,87	—	2,81	8,60	9,06	0,71	2,32	2,75	3,5	A
25+25+35	2,58	2,58	3,44	—	2,81	8,60	9,06	0,71	2,32	2,75	3,5	A
25+25+52	2,15	2,15	4,30	—	2,81	8,60	9,06	0,71	2,32	2,75	3,5	A
25+35+35	2,35	3,13	3,13	—	2,81	8,6	9,06	0,71	2,32	2,75	3,5	A
25+35+52	1,98	2,65	3,97	—	2,81	8,6	9,06	0,71	2,32	2,75	3,5	A
35+35+35	2,87	2,87	2,87	—	2,81	8,6	9,06	0,71	2,32	2,75	3,5	A
25+25+25+25	2,23	2,20	2,20	2,20	3,08	8,79	10,64	0,81	2,37	2,96	6,5	A
25+25+25+35	2,03	2,03	2,03	2,70	3,08	8,79	10,64	0,81	2,37	2,96	6,5	A

# J4FM110V2

## REFRIGERACIÓN

Ud. Interiores	Capacidad nominal (kW)				Capacidad total (kW)			Potencia total de entrada (kW)			SEER	Clase energética
	Ud.A	Ud. B	Ud. C	Ud. D	Min.	Nom.	Max.	Min.	Nom.	Max.		
25+25	2,65	2,65	—	—	2,23	5,30	6,89	0,62	1,62	2,46	5,2	A
25+35	2,57	3,43	—	—	2,23	6,00	7,42	0,62	1,83	2,63	5,2	A
25+52	2,50	5,00	—	—	2,23	7,50	9,54	0,62	2,29	2,95	5,2	A
25+71	2,59	6,91	—	—	2,23	9,50	10,07	0,62	2,90	3,15	5,2	A
35+35	3,50	3,50	—	—	2,23	7,00	7,95	0,62	2,13	2,79	5,2	A
35+52	3,40	5,10	—	—	2,23	8,50	10,07	0,62	2,59	2,95	5,2	A
35+71	3,33	6,67	—	—	2,23	10,00	10,60	0,62	3,09	3,22	5,2	A
52+52	5,00	5,00	—	—	2,23	10,00	10,60	0,62	3,09	3,28	5,2	A
25+25+25	2,50	2,50	2,50	—	2,86	7,50	10,07	0,79	2,31	3,45	5,8	A+
25+25+35	2,55	2,55	3,40	—	2,86	8,5	10,60	0,79	2,62	3,45	5,8	A+
25+25+52	2,5	2,5	5	—	2,86	10	11,66	0,79	3,09	3,61	5,8	A+
25+25+71	2,14	2,14	5,71	—	2,86	10	11,66	0,79	3,09	3,61	5,8	A+
25+35+35	2,59	3,45	3,45	—	2,86	9,5	11,66	0,79	2,93	3,61	5,8	A+
25+35+52	2,31	3,08	4,62	—	2,86	10	11,66	0,79	3,09	3,61	5,8	A+
25+35+71	2	2,67	5,33	—	2,86	10	11,66	0,79	3,09	3,61	5,8	A+
25+52+52	2	4	4	—	2,86	10	11,66	0,79	3,09	3,61	5,8	A+
35+35+35	3,33	3,33	3,33	—	2,86	10	11,66	0,79	3,09	3,61	5,8	A+
35+35+52	2,86	2,86	4,29	—	2,86	10	11,66	0,79	3,09	3,61	5,8	A+
35+35+71	2,5	2,5	5	—	2,86	10	11,66	0,79	3,09	3,61	5,8	A+
35+52+52	2,5	3,75	3,75	—	2,86	10	11,66	0,79	3,09	3,61	5,8	A+
25+25+25+25	2,65	2,65	2,65	2,65	3,71	10,6	13,78	0,89	3,28	4,00	6,2	A++
25+25+25+35	2,45	2,45	2,45	3,26	3,71	10,6	13,78	0,89	3,28	4,00	6,2	A++
25+25+25+52	2,12	2,12	2,12	4,24	3,71	10,6	13,78	0,89	3,28	4,00	6,2	A++
25+25+35+35	2,27	2,27	3,03	3,03	3,71	10,6	13,78	0,89	3,28	4,00	6,2	A++
25+25+35+52	1,99	1,99	2,65	3,98	3,71	10,6	13,78	0,89	3,28	4,00	6,2	A++
25+35+35+35	2,12	2,83	2,83	2,83	3,71	10,6	13,78	0,89	3,28	4,00	6,2	A++
25+35+35+52	1,87	2,49	2,49	3,74	3,71	10,6	13,78	0,89	3,28	4,00	6,2	A++
35+35+35+35	2,65	2,65	2,65	2,65	3,71	10,6	13,78	0,89	3,28	4,00	6,2	A++

## CALEFACCIÓN

Ud. Interiores	Capacidad nominal (kW)				Capacidad total (kW)			Potencia total de entrada (kW)			SCOP	Clase energética
	Ud.A	Ud. B	Ud. C	Ud. D	Min.	Nom.	Max.	Min.	Nom.	Max.		
25+25	3,00	3,00	—	—	2,28	6,00	7,05	0,56	1,62	2,19	3,4	A
25+35	3,00	4,00	—	—	2,28	7,00	7,59	0,56	1,89	2,34	3,4	A
25+52	2,93	5,87	—	—	2,28	8,80	9,76	0,56	2,37	2,63	3,4	A
25+71	2,67	7,13	—	—	2,28	9,80	10,41	0,56	2,64	2,78	3,4	A
35+35	3,75	3,75	—	—	2,28	7,50	8,13	0,56	2,02	2,48	3,4	A
35+52	3,76	5,64	—	—	2,28	9,40	10,30	0,56	2,53	2,63	3,4	A
35+71	3,33	6,67	—	—	2,28	10,00	10,62	0,56	2,70	2,86	3,4	A
52+52	5,05	5,05	—	—	2,28	10,10	10,84	0,56	2,72	2,92	3,5	A
25+25+25	3,33	3,33	3,33	—	2,93	10,00	10,30	0,70	2,70	3,07	3,6	A
25+25+35	3,03	3,03	4,04	—	2,93	10,1	10,84	0,70	2,72	3,07	3,6	A
25+25+52	2,68	2,68	5,35	—	2,93	10,7	11,92	0,70	2,88	3,21	3,6	A
25+25+71	2,29	2,29	6,11	—	2,73	10,7	11,11	0,65	2,88	2,99	3,6	A
25+35+35	2,92	3,89	3,89	—	2,93	10,7	11,92	0,70	2,88	3,21	3,6	A
25+35+52	2,47	3,29	4,94	—	2,93	10,7	11,92	0,70	2,88	3,21	3,6	A
25+35+71	2,14	2,85	5,71	—	2,93	10,7	11,92	0,70	2,88	3,21	3,6	A
25+52+52	2,14	4,28	4,28	—	2,93	10,7	11,92	0,70	2,88	3,21	3,6	A
35+35+35	3,57	3,57	3,57	—	2,93	10,7	11,92	0,70	2,88	3,21	3,6	A
35+35+52	3,06	3,06	4,59	—	2,93	10,7	11,92	0,70	2,88	3,21	3,6	A
35+35+71	2,68	2,68	5,35	—	2,93	10,7	11,92	0,70	2,88	3,21	3,6	A
35+52+52	2,68	4,01	4,01	—	2,93	10,7	11,92	0,70	2,88	3,21	3,6	A
25+25+25+25	2,71	2,71	2,71	2,71	3,79	10,84	13,01	0,79	2,92	3,80	3,8	A
25+25+25+35	2,50	2,50	2,50	3,34	3,79	10,84	13,01	0,79	2,92	3,80	3,8	A
25+25+25+52	2,17	2,17	2,17	4,34	3,79	10,84	13,01	0,79	2,92	3,80	3,8	A
25+25+35+35	2,32	2,32	3,10	3,10	3,79	10,84	13,01	0,79	2,92	3,80	3,8	A
25+25+35+52	2,03	2,03	2,71	4,07	3,79	10,84	13,01	0,79	2,92	3,80	3,8	A
25+35+35+35	2,17	2,89	2,89	2,89	3,79	10,84	13,01	0,79	2,92	3,80	3,8	A
25+35+35+52	1,91	2,55	2,55	3,83	3,79	10,84	13,01	0,79	2,92	3,80	3,8	A
35+35+35+35	2,71	2,71	2,71	2,71	3,79	10,84	13,01	0,79	2,92	3,80	3,8	A

# J5FM100V2

## REFRIGERACIÓN

Ud. Interiores	Capacidad nominal (kW)					Capacidad total (kW)			Potencia total de entrada (kW)			SEER	Clase energética
	Ud.A	Ud. B	Ud. C	Ud. D	Ud. E	Min.	Nom.	Max.	Min.	Nom.	Max.		
25+25	2,68	2,68	—	—	—	2,34	5,36	8,00	0,65	1,90	2,55	5,10	A
25+35	2,67	3,56	—	—	—	2,34	6,23	8,61	0,65	2,21	2,59	5,10	A
25+52	2,65	5,31	—	—	—	2,34	7,96	11,07	0,65	2,83	2,86	5,10	A
25+71	2,62	6,98	—	—	—	2,34	9,60	12,30	0,65	3,41	3,24	5,10	A
35+35	3,55	3,55	—	—	—	2,34	7,09	9,23	0,65	2,52	2,70	5,10	A
35+52	3,53	5,30	—	—	—	2,34	8,83	11,69	0,65	3,14	3,12	5,10	A
35+71	3,49	6,98	—	—	—	2,34	10,47	12,30	0,65	3,72	3,43	5,10	A
52+52	5,28	5,28	—	—	—	2,34	10,56	12,30	0,65	3,75	3,43	5,10	A
52+71	4,93	6,57	—	—	—	2,34	11,50	12,50	0,65	3,88	3,43	5,10	A
25+25+25	2,62	2,62	2,62	—	—	2,89	7,86	10,46	0,80	2,23	3,81	5,30	A
25+25+35	2,62	2,62	3,49	—	—	2,89	8,73	12,92	0,80	2,51	3,62	5,30	A
25+25+52	2,62	2,62	5,23	—	—	2,89	10,47	12,30	0,80	3,01	3,81	5,30	A
25+25+71	2,59	2,59	6,92	—	—	2,89	12,11	12,92	0,80	3,48	3,96	5,30	A
25+35+35	2,62	3,49	3,49	—	—	2,89	9,60	11,07	0,80	2,76	3,62	5,30	A
25+35+52	2,62	3,49	5,23	—	—	2,89	11,34	11,69	0,80	3,26	3,81	5,30	A
25+35+71	2,60	3,46	6,92	—	—	2,89	12,98	12,92	0,80	3,73	3,96	5,30	A
25+35+35	2,61	5,23	5,23	—	—	2,89	13,07	12,92	0,80	3,76	3,48	5,30	A
35+35+35	3,49	3,49	3,49	—	—	2,89	10,47	11,07	0,80	3,01	3,73	5,30	A
35+35+52	3,49	3,49	5,23	—	—	2,89	12,20	12,92	0,80	3,51	3,96	5,30	A
35+35+71	3,46	3,46	6,92	—	—	2,89	13,84	12,92	0,80	3,98	3,96	5,30	A
35+52+52	3,48	5,23	5,23	—	—	2,89	13,94	12,92	0,80	4,01	3,96	5,30	A
35+52+71	2,67	4,00	5,33	—	—	2,89	12,00	12,92	0,80	4,15	3,96	5,30	A
52+52+52	4,00	4,00	4,00	—	—	2,89	12,00	12,92	0,80	4,15	3,96	5,30	A
25+25+25+25	2,63	2,63	2,63	2,63	—	3,69	10,50	12,92	0,91	3,54	4,19	5,60	A+
25+25+25+35	2,65	2,65	2,65	3,54	—	3,69	11,50	13,53	0,91	3,91	4,19	5,60	A+
25+25+25+52	2,40	2,40	2,40	4,80	—	3,69	12,00	13,53	0,91	4,15	4,83	5,60	A+
25+25+25+71	2,17	2,17	2,17	5,79	—	3,69	12,30	13,53	0,91	4,26	4,38	5,60	A+
25+25+35+35	2,46	2,46	3,29	3,29	—	3,69	11,50	13,53	0,91	3,95	4,19	5,60	A+
25+25+35+52	2,25	2,25	3,00	4,50	—	3,69	12,00	13,53	0,91	4,15	4,38	5,60	A+
25+25+35+71	2,05	2,05	2,73	5,47	—	3,69	12,30	13,53	0,91	4,26	4,38	5,60	A+
25+25+52+52	2,05	2,05	4,10	4,10	—	3,69	12,30	13,53	0,91	4,26	4,38	5,60	A+
25+35+35+35	2,30	3,07	3,07	3,07	—	3,69	11,50	13,53	0,91	3,98	4,19	5,60	A+
25+35+35+52	2,17	2,89	2,89	4,34	—	3,69	12,30	13,53	0,91	4,26	4,38	5,60	A+
25+35+35+71	1,94	2,59	2,59	5,18	—	3,69	12,30	13,53	0,91	4,26	4,38	5,60	A+
25+35+52+52	1,94	2,59	3,88	3,88	—	3,69	12,30	13,53	0,91	4,26	4,38	5,60	A+
35+35+35+35	2,88	2,88	2,88	2,88	—	3,69	11,50	13,53	0,91	3,98	4,19	5,60	A+
35+35+35+52	2,73	2,73	2,73	4,10	—	3,69	12,30	13,53	0,91	4,26	4,38	5,60	A+
25+25+25+25+25	2,46	2,46	2,46	2,46	2,46	4,18	12,30	14,00	1,03	3,81	4,57	6,10	A++
25+25+25+25+35	2,31	2,31	2,31	2,31	3,08	4,18	12,30	14,00	1,03	3,81	4,57	6,10	A++
25+25+25+25+52	2,05	2,05	2,05	2,05	4,10	4,18	12,30	14,00	1,03	3,81	4,57	6,10	A++
25+25+25+35+35	2,17	2,17	2,17	2,89	2,89	4,18	12,30	14,00	1,03	3,81	4,57	6,10	A++
25+25+25+35+52	1,94	1,94	1,94	2,59	3,88	4,18	12,30	14,00	1,03	3,81	4,57	6,10	A++
25+25+35+35+35	2,05	2,05	2,73	2,73	2,73	4,18	12,30	14,00	1,03	3,81	4,57	6,10	A++
25+35+35+35+35	1,94	2,59	2,59	2,59	2,59	4,18	12,30	14,00	1,03	3,81	4,57	6,10	A++

# J5FM100V2

## CALEFACCIÓN

Ud. Interiores	Capacidad nominal (kW)					Capacidad total (kW)			Potencia total de entrada (kW)			SCOP	Clase energética
	Ud.A	Ud. B	Ud. C	Ud. D	Ud. E	Min.	Nom.	Max.	Min.	Nom.	Max.		
25+25	3,00	3,00	—	—	—	2,34	6,00	8,00	0,56	1,58	2,22	3,00	C
25+35	2,91	3,89	—	—	—	2,34	6,80	8,61	0,56	1,79	2,25	3,00	C
25+52	2,93	5,87	—	—	—	2,34	8,80	11,07	0,56	2,32	2,49	3,00	C
25+71	2,78	7,42	—	—	—	2,34	10,20	12,30	0,56	2,68	2,82	3,00	C
35+35	3,75	3,75	—	—	—	2,34	7,50	9,23	0,56	1,97	2,35	3,00	C
35+52	3,76	5,64	—	—	—	2,34	9,40	11,69	0,56	2,47	2,72	3,00	C
35+71	3,50	7,00	—	—	—	2,34	10,50	12,30	0,56	2,76	2,98	3,00	C
52+52	5,50	5,50	—	—	—	2,34	11,00	12,30	0,56	2,89	2,98	3,00	C
52+71	4,93	6,57	—	—	—	2,34	11,50	12,50	0,56	3,01	2,98	3,00	C
25+25+25	3,33	3,33	3,33	—	—	2,89	10,00	12,30	0,70	2,60	3,32	3,20	B
25+25+35	3,30	3,30	4,40	—	—	2,89	11,00	12,30	0,70	2,86	3,15	3,20	B
25+25+52	2,88	2,88	5,75	—	—	2,89	11,50	12,30	0,70	2,99	3,32	3,20	B
25+25+71	2,57	2,57	6,86	—	—	2,89	12,00	12,92	0,70	3,12	3,45	3,20	B
25+35+35	3,14	4,18	4,18	—	—	2,89	11,50	12,30	0,70	2,99	3,15	3,20	B
25+35+52	2,77	3,69	5,54	—	—	2,89	12,00	12,92	0,70	3,12	3,32	3,20	B
25+35+71	2,40	3,20	6,40	—	—	2,89	12,00	12,92	0,70	3,12	3,45	3,20	B
25+35+35	2,40	4,80	4,80	—	—	2,89	12,00	12,92	0,70	3,12	3,45	3,20	B
35+35+35	3,83	3,83	3,83	—	—	2,89	11,50	12,30	0,70	2,99	3,25	3,20	B
35+35+52	3,43	3,43	5,14	—	—	2,89	12,00	12,92	0,70	3,12	3,45	3,20	B
35+35+71	3,00	3,00	6,00	—	—	2,89	12,00	12,92	0,70	3,12	3,45	3,20	B
35+52+52	3,00	4,50	4,50	—	—	2,89	12,00	12,92	0,70	3,12	3,45	3,20	B
35+52+71	2,67	4,00	5,33	—	—	2,89	12,00	12,92	0,70	3,12	3,45	3,20	B
52+52+52	4,00	4,00	4,00	—	—	2,89	12,00	12,92	0,70	3,09	3,45	3,20	B
25+25+25+25	3,00	3,00	3,00	3,00	—	3,69	12,00	13,53	0,80	3,07	3,65	3,40	A
25+25+25+35	2,77	2,77	2,77	3,69	—	3,69	12,00	13,53	0,80	3,07	3,65	3,40	A
25+25+25+52	2,40	2,40	2,40	4,80	—	3,69	12,00	13,53	0,80	3,07	3,81	3,40	A
25+25+25+71	2,17	2,17	2,17	5,79	—	3,69	12,30	13,53	0,80	3,15	3,81	3,40	A
25+25+35+35	2,57	2,57	3,43	3,43	—	3,69	12,00	13,53	0,80	3,07	3,65	3,40	A
25+25+35+52	2,25	2,25	3,00	4,50	—	3,69	12,00	13,53	0,80	3,07	3,81	3,40	A
25+25+35+71	2,05	2,05	2,73	5,47	—	3,69	12,30	13,53	0,80	3,15	3,81	3,40	A
25+25+52+52	2,00	2,00	4,00	4,00	—	3,69	12,00	13,53	0,80	3,07	3,81	3,40	A
25+35+35+35	2,40	3,20	3,20	3,20	—	3,69	12,00	13,53	0,80	3,07	3,65	3,40	A
25+35+35+52	2,12	2,82	2,82	4,24	—	3,69	12,00	13,53	0,80	3,15	3,81	3,40	A
25+35+35+71	1,94	2,59	2,59	5,18	—	3,69	12,30	13,53	0,80	3,15	3,81	3,40	A
25+35+52+52	1,89	2,53	3,79	3,79	—	3,69	12,00	13,53	0,80	3,07	3,81	3,40	A
35+35+35+35	3,00	3,00	3,00	3,00	—	3,69	12,00	13,53	0,80	3,07	3,65	3,40	A
35+35+35+52	2,67	2,67	2,67	4,00	—	3,69	12,00	13,53	0,80	3,07	3,81	3,40	A
25+25+25+25+25	2,46	2,46	2,46	2,46	2,46	4,18	12,30	14,94	0,90	3,32	4,14	3,50	A
25+25+25+25+35	2,31	2,31	2,31	2,31	3,08	4,18	12,30	14,94	0,90	3,32	4,14	3,50	A
25+25+25+25+52	2,05	2,05	2,05	2,05	4,10	4,18	12,30	14,94	0,90	3,32	4,14	3,50	A
25+25+25+25+35+35	2,17	2,17	2,17	2,89	2,89	4,18	12,30	14,94	0,90	3,32	4,14	3,50	A
25+25+25+25+35+52	1,94	1,94	1,94	2,59	3,88	4,18	12,30	14,94	0,90	3,32	4,14	3,50	A
25+25+25+35+35+35	2,05	2,05	2,73	2,73	2,73	4,18	12,30	14,94	0,90	3,32	4,14	3,50	A
25+35+35+35+35	1,94	2,59	2,59	2,59	2,59	4,18	12,30	14,94	0,90	3,32	4,14	3,50	A

\*Los productos, precios, características e imágenes que se muestran son válidos salvo error de edición

## Gama Comercial

### SERIE JDMV2

(Hasta fin de stock)



35-52-71-90-105-125 **220V**  
140-170 **380V**

## Características

Modelos de 3.030 a 13.120 frigorías  
Clase energética A++  
Refrigerante R32  
Unidades monofásicas de 3.030 a 10.340  
Unidades trifásicas de 12.110 a 13.120  
Control constante del volumen del flujo del aire  
Alta presión estática de hasta 160 Pa  
Diseño excéntrico del ventilador para mejorar la salida del flujo y proporcionar un mayor rendimiento  
Altura reducida de a partir de 210 mm  
Retorno de aire posterior e inferior  
Bomba de drenaje incorporada que eleva el agua de condensación hasta 750 mm  
Conexión de comunicación por un solo cable (S)  
Acceso al motor por la parte inferior  
Gran espacio de mantenimiento lateral  
Retirada del filtro hacia la derecha, izquierda o parte inferior  
Diseño de ventana más grande  
Sistema Twin con control sincronizado que conecta dos unidades interiores del mismo tipo y capacidad a una única unidad exterior  
Intercambiadores de calor de las unidades interiores y exteriores recubiertos de un material anticorrosivo para soportar aire salado o lluvia  
Control por cable incluido



## Especificaciones

CONJUNTO		JDM35V2K	JDM52V2K	JDM71V2K	JDM90V2K
UNIDAD INTERIOR		JDM35V2	JDM52V2	JDM71V2	JDM90V2
UNIDAD EXTERIOR		JVM35V2	JVM52V2	JVM71V2	JVM90V2
<b>REFRIGERACIÓN</b>					
Capacidad Nominal	kW	3,52 (0,53-3,99)	5,28 (2,55-5,86)	7,03 (3,28-8,16)	8,79 (2,23-9,85)
Frigorías	fg/h	3.026 (454-3.431)	4538 (2.193-5.043)	6.051 (2.819-7.017)	7.565 (1.916-8.473)
Clase energética		A++	A++	A++	A++
SEER		6,3	6,5	6,2	6,5
Consumo nominal	kW	1,05 (0,15-1,37)	1,53 (0,71-2,15)	2,19 (0,75-2,96)	2,5 (0,19-3,05)
Intensidad	A	4,75 (1,3-6,09)	7,1 (3,2-9,56)	10,2 (4,2-13,2)	11 (2-13,5)
<b>CALEFACCIÓN</b>					
Capacidad nominal	kW	3,81 (1,00-4,39)	5,57 (2,20-6,15)	7,62 (2,81-8,49)	9,38 (2,70-10,02)
Kilocalorías	Kcal/h	3.278 (857-3.776)	4.791 (1.891-5.295)	6.556 (2.416-7.301)	8.069 (2.320-8.624)
Capacidad a -7°C	kW	2,87-3,01	4,28-4,51	5,90-6,19	6,17-6,54
Clase energética		A+	A+	A+	A+
SCOP		4	4	4	4
Consumo nominal	kW	1,04 (0,30-1,39)	1,51 (0,74-1,76)	1,9 (0,64-2,58)	2,3
Consumo a -7°C	kW	1,32-1,40	1,64-1,73	2,51-2,62	2,57-2,71
Intensidad	A	4,52 (1,48-6,15)	6,8 (3,3-7,7)	8,9 (2,2-12,5)	10 (3-10,7)
<b>UNIDAD INTERIOR</b>					
Nivel de presión sonora	dB(A)	34,5/30,5/29/23	41/38/34/26	42/40/37/27	50/46,5/4/40,5
Caudal de aire	m³/h	600/480/300	911/706,3/515,2	1.229/1.035/825,1	2.100/1.800/1.500
Rango presión estática externa	Pa	0-60	0-100	0-160	0-160
Dimensiones externas (AnxAlxFon)	mm	700x200x506	880x210x674	1.100x249x774	1.360x249x774
Dimensiones del embalaje (AnxAlxFon)	mm	860x285x540	1.070x280x725	1.305x315x805	1.570x330x805
Peso neto/Peso bruto	Kg	17,8/21,5	24,4/29,6	32,3/39,1	40,5/48,3
<b>CÓDIGO</b>					
EAN		8435666500243	8435666500267	8435666500281	8435666500304
<b>UNIDAD EXTERIOR</b>					
Nivel de presión sonora a 1 m	dB(A)	61	65	67	70
Caudal de aire	m³/h	2.200	2.100	3.500	3.800
Tipo de compresor		Rotary DC	Rotary DC	Rotary DC	Rotary DC
Dimensiones externas (AnxAlxFon)	mm	765x555x303	805x554x330	890x673x342	946x810x410
Dimensiones del embalaje (AnxAlxFon)	mm	887x610x337	915x615x370	995x740x398	1.090x885x500
Peso neto/Peso bruto	Kg	26,6/29	32,5/35,2	43,9/46,9	52,8/57,3
Refrigerante		R32	R32	R32	R32
Carga refrigerante	Kg	0,72	1,15	1,5	2
Longitud sin carga adicional	m	5	5	5	5
Carga por metro adicional	g	15	15	25	25
Límites de operación	°C	-15~-50/-15~-24	-15~-50/-15~-24	-15~-50/-15~-24	-15~-50/-15~-24
<b>CÓDIGO</b>					
EAN		8435666500250	8435666500274	8435666500298	8435666500311
Alimentación exterior		220-240V,1Ph,50Hz	220-240V,1Ph,50Hz	220-240V,1Ph,50Hz	220-240V,1Ph,50Hz
Alimentación interior		220-240V,1Ph,50Hz	220-240V,1Ph,50Hz	220-240V,1Ph,50Hz	220-240V,1Ph,50Hz
<b>CONEXIONES FRIGORÍFICAS</b>					
Diámetro tubería de gas	Pulg.	3/8	1/2	5/8	5/8
Diámetro tubería de líquido	Pulg.	1/4	1/4	3/8	3/8
Longitud máxima de tubería	m	25	30	50	50
Altura máxima de tubería	m	10	20	25	25

\*Los productos, precios, características e imágenes que se muestran son válidos salvo error de edición



JCRL120P



35-52



71



140-170 TRIFÁSICA



JCRL10A2  
(opcional)



WFLC191  
(Accesorio Wi-Fi  
opcional)

Compatible con pasarela  
de comunicación  
**AIRZONE**  
AZX6QADAPT3MD1



90-105-125

## Especificaciones

CONJUNTO		JDM105V2K	JDM125V2K	JDM140V2K	JDM170V2K
UNIDAD INTERIOR		JDM105V2	JDM125V2	JDM140V2	JDM170V2
UNIDAD EXTERIOR		JVM105V2	JVM125V2	JVM140V2	JVM170V2
<b>REFRIGERACIÓN</b>					
Capacidad Nominal	kW	10,55 (2,75-11,14)	12,02 (2,93-12,31)	14,07 (3,52-15,53)	15,24 (4,10-17,29)
Frigorías	fg/h	9.078 (2.370-9.582)	10.339 (2.522-10.591)	12.104 (3.026-13.365)	13.112 (3.530-14.878)
Clase energética		A++	A++	A++	A++
SEER		6,2	6,1	6,1	6,1
Consumo nominal	kW	3,95 (0,9-4,15)	4,2 (0,68-4,50)	4,8 (0,88-6,0)	5,25 (1,03-6,65)
Intensidad	A	17,5 (4,2-18,5)	18,8 (3,1-19,8)	8,4 (1,9-10,4)	9,6 (3,1-11,5)
<b>CALEFACCIÓN</b>					
Capacidad nominal	kW	11,72 (2,78-12,78)	13,48 (3,37-14,07)	16,12 (4,1-18,17)	18,17 (4,40-20,52)
Kilocalorías	Kcal/h	10.087 (2.396-10.994)	11.600 (2.900-12.104)	13.869 (3.530-15.634)	15.634 (3.782-17.651)
Capacidad a -7°C	kW	8,70-9,19	9,28-9,79	12,37-13,04	12,73-13,44
Clase energética		A+	A+	A+	A+
SCOP		4	4	4	4
Consumo nominal	kW	3,25 (0,8-3,95)	3,45 (0,75-4,10)	4,5 (0,95-5,70)	5,15 (0,95-6,60)
Consumo a -7°C	kW	3,84-4,05	3,83-4,04	5,23-5,50	5,46-5,77
Intensidad	A	14,5 (3,5-17,5)	15,5 (3,4-18,3)	8,0 (2,0-9,8)	9,5 (2-11,5)
<b>UNIDAD INTERIOR</b>					
Nivel de presión sonora	dB(A)	49,5/48/46/42	51,5/49/48/43	50/49/47/42	52,5/49/47
Caudal de aire	m <sup>3</sup> /h	2.100/1.800/1.500	2.400/2.040/1.680	2.400/2.040/1.680	2.600/2.210/1.820
Rango presión estática externa	Pa	0-160	0-160	0-160	0-160
Dimensiones externas (AnxAlxFon)	mm	1.360x249x774	1.200x300x874	1.200x300x874	1.200x300x874
Dimensiones del embalaje (AnxAlxFon)	mm	1.570x330x805	1.405x365x915	1.405x365x915	1.405x365x915
Peso neto/Peso bruto	Kg	40,5/48,2	47,6/55,8	47,6/55,8	47,4/56,1
<b>CÓDIGO</b>					
EAN		8435666500328	8435666500342	8435666500366	8435666500380
<b>UNIDAD EXTERIOR</b>					
Nivel de presión sonora a 1 m	dB(A)	70	74	73	74
Caudal de aire	m <sup>3</sup> /h	4.000	4.000	7.500	7.500
Tipo de compresor		Rotary DC	Rotary DC	Rotary DC	Rotary DC
Dimensiones externas (AnxAlxFon)	mm	946x810x410	946x810x410	952x1.333x415	952x1.333x415
Dimensiones del embalaje (AnxAlxFon)	mm	1.090x885x500	1.090x885x500	1.095x1.480x495	1.095x1.480x495
Peso neto/Peso bruto	Kg	66,9/71,5	71/75	103,7/118,3	107/121,2
Refrigerante		R32	R32	R32	R32
Carga refrigerante	Kg	2,4	2,8	2,9	3
Longitud sin carga adicional	m	5	5	5	5
Carga por metro adicional	g	25	25	25	25
Límites de operación	°C	-15~-50/-15~-24	-15~-50/-15~-24	-15~-50/-15~-24	-15~-50/-15~-24
<b>CÓDIGO</b>					
EAN		8435666500335	8435666500359	8435666500373	8435666500397
Alimentación exterior		220-240V,1Ph,50Hz	220-240V,1Ph,50Hz	380-415V,3Ph,50Hz	380-415V,3Ph,50Hz
Alimentación interior		220-240V,1Ph,50Hz	220-240V,1Ph,50Hz	220-240V,1Ph,50Hz	220-240V,1Ph,50Hz
<b>CONEXIONES FRIGORÍFICAS</b>					
Diámetro tubería de gas	Pulg.	5/8	5/8	5/8	5/8
Diámetro tubería de líquido	Pulg.	3/8	3/8	3/8	3/8
Longitud máxima de tubería	m	75	75	75	75
Altura máxima de tubería	m	30	30	30	30

## SERIE JDMV2W



35-52-71-90-105-125 **220V**  
140-170 **380V**

## Características

- Modelos de 3.030 a 13.120 frigorías
- Clase energética A++
- Refrigerante R32
- Unidades monofásicas de 3.030 a 10.340
- Unidades trifásicas de 12.110 a 13.120
- Control constante del volumen del flujo del aire
- Alta presión estática de hasta 160 Pa
- Diseño excéntrico del ventilador para mejorar la salida del flujo y proporcionar un mayor rendimiento
- Altura reducida de a partir de 210 mm
- Retorno de aire posterior e inferior
- Bomba de drenaje incorporada que eleva el agua de condensación hasta 750 mm
- Conexión de comunicación por un solo cable (S)
- Acceso al motor por la parte inferior
- Gran espacio de mantenimiento lateral
- Retirada del filtro hacia la derecha, izquierda o parte inferior
- Diseño de ventana más grande
- Sistema Twin con control sincronizado que conecta dos unidades interiores del mismo tipo y capacidad a una única unidad exterior
- Intercambiadores de calor de las unidades interiores y exteriores recubiertos de un material anticorrosivo para soportar aire salado o lluvia
- Control por cable incluido con conexión Wi-Fi



## Especificaciones

CONJUNTO		JDM35V2WK	JDM52V2WK	JDM71V2WK	JDM90V2WK
UNIDAD INTERIOR		JDM35V2	JDM52V2	JDM71V2	JDM90V2
UNIDAD EXTERIOR		JVM35V2	JVM52V2	JVM71V2	JVM90V2
<b>REFRIGERACIÓN</b>					
Capacidad Nominal	kW	3,52 (0,53-3,99)	5,28 (2,55-5,86)	7,03 (3,28-8,16)	8,79 (2,23-9,85)
Frigorías	fg/h	3.026 (454-3.431)	4538 (2.193-5.043)	6.051 (2.819-7.017)	7.565 (1.916-8.473)
Clase energética		A++	A++	A++	A++
SEER		6,3	6,5	6,2	6,5
Consumo nominal	kW	1,05 (0,15-1,37)	1,53 (0,71-2,15)	2,19 (0,75-2,96)	2,5 (0,19-3,05)
Intensidad	A	4,75 (1,3-6,09)	7,1 (3,2-9,56)	10,2 (4,2-13,2)	11 (2-13,5)
<b>CALEFACCIÓN</b>					
Capacidad nominal	kW	3,81 (1,00-4,39)	5,57 (2,20-6,15)	7,62 (2,81-8,49)	9,38 (2,70-10,02)
Kilocalorías	Kcal/h	3.278 (857-3.776)	4.791 (1.891-5.295)	6.556 (2.416-7.301)	8.069 (2.320-8.624)
Capacidad a -7°C	kW	2,87-3,01	4,28-4,51	5,90-6,19	6,17-6,54
Clase energética		A+	A+	A+	A+
SCOP		4	4	4	4
Consumo nominal	kW	1,04 (0,30-1,39)	1,51 (0,74-1,76)	1,9 (0,64-2,58)	2,3
Consumo a -7°C	kW	1,32-1,40	1,64-1,73	2,51-2,62	2,57-2,71
Intensidad	A	4,52 (1,48-6,15)	6,8 (3,3-7,7)	8,9 (2,2-12,5)	10 (3-10,7)
<b>UNIDAD INTERIOR</b>					
Nivel de presión sonora	dB(A)	34,5/30,5/29/23	41/38/34/26	42/40/37/27	50/46,5/44/40,5
Caudal de aire	m <sup>3</sup> /h	600/480/300	911/706,3/515,2	1.229/1.035/825,1	2.100/1.800/1.500
Rango presión estática externa	Pa	0-60	0-100	0-160	0-160
Dimensiones externas (AnxAlxFon)	mm	700x200x506	880x210x674	1.100x249x774	1.360x249x774
Dimensiones del embalaje (AnxAlxFon)	mm	860x285x540	1.070x280x725	1.305x315x805	1.570x330x805
Peso neto/Peso bruto	Kg	17,8/21,5	24,4/29,6	32,3/39,1	40,5/48,3
<b>CÓDIGO</b>		<b>JDM35V2W</b>	<b>JDM52V2W</b>	<b>JDM71V2W</b>	<b>JDM90V2W</b>
<b>EAN</b>		<b>8435666504203</b>	<b>8435666504210</b>	<b>8435666504227</b>	<b>8435666504234</b>
<b>UNIDAD EXTERIOR</b>					
Nivel de presión sonora a 1 m	dB(A)	61	65	67	70
Caudal de aire	m <sup>3</sup> /h	2.200	2.100	3.500	3.800
Tipo de compresor		Rotary DC	Rotary DC	Rotary DC	Rotary DC
Dimensiones externas (AnxAlxFon)	mm	765x555x303	805x554x330	890x673x342	946x810x410
Dimensiones del embalaje (AnxAlxFon)	mm	887x610x337	915x615x370	995x740x398	1.090x885x500
Peso neto/Peso bruto	Kg	26,6/29	32,5/35,2	43,9/46,9	52,8/57,3
Refrigerante		R32	R32	R32	R32
Carga refrigerante	Kg	0,72	1,15	1,5	2
Longitud sin carga adicional	m	5	5	5	5
Carga por metro adicional	g	15	15	25	25
Límites de operación	°C	-15~-50/-15~-24	-15~-50/-15~-24	-15~-50/-15~-24	-15~-50/-15~-24
<b>CÓDIGO</b>		<b>JVM35V2</b>	<b>JVM52V2</b>	<b>JVM71V2</b>	<b>JVM90V2</b>
<b>EAN</b>		<b>8435666500250</b>	<b>8435666500274</b>	<b>8435666500298</b>	<b>8435666500311</b>
Alimentación exterior		220-240V,1Ph,50Hz	220-240V,1Ph,50Hz	220-240V,1Ph,50Hz	220-240V,1Ph,50Hz
Alimentación interior		220-240V,1Ph,50Hz	220-240V,1Ph,50Hz	220-240V,1Ph,50Hz	220-240V,1Ph,50Hz
<b>CONEXIONES FRIGORÍFICAS</b>					
Diámetro tubería de gas	Pulg.	3/8	1/2	5/8	5/8
Diámetro tubería de líquido	Pulg.	1/4	1/4	3/8	3/8
Longitud máxima de tubería	m	25	30	50	50
Altura máxima de tubería	m	10	20	25	25





JCRL120PW



35-52



71



90-105-125



140-170 TRIFÁSICA



JCRL10A2  
(opcional)

Compatible con pasarela de comunicación  
**AIRZONE**

AZX6QADAPT3MD1

## Especificaciones

CONJUNTO		JDM105V2WK	JDM125V2WK	JDM140V2WK	JDM170V2WK
UNIDAD INTERIOR		JDM105V2	JDM125V2	JDM140V2	JDM170V2
UNIDAD EXTERIOR		JVM105V2	JVM125V2	JVM140V2	JVM170V2
<b>REFRIGERACIÓN</b>					
Capacidad Nominal	kW	10,55 (2,75-11,14)	12,02 (2,93-12,31)	14,07 (3,52-15,53)	15,24 (4,10-17,29)
Frigorías	fg/h	9.078 (2.370-9.582)	10.339 (2.522-10.591)	12.104 (3.026-13.365)	13.112 (3.530-14.878)
Clase energética		A++	A++	A++	A++
SEER		6,2	6,1	6,1	6,1
Consumo nominal	kW	3,95 (0,9-4,15)	4,2 (0,68-4,50)	4,8 (0,88-6,0)	5,25 (1,03-6,65)
Intensidad	A	17,5 (4,2-18,5)	18,8 (3,1-19,8)	8,4 (1,9-10,4)	9,6 (3,1-11,5)
<b>CALEFACCIÓN</b>					
Capacidad nominal	kW	11,72 (2,78-12,78)	13,48 (3,37-14,07)	16,12 (4,1-18,17)	18,17 (4,40-20,52)
Kilocalorías	Kcal/h	10.087 (2.396-10.994)	11.600 (2.900-12.104)	13.869 (3.530-15.634)	15.634 (3.782-17.651)
Capacidad a -7°C	kW	8,70-9,19	9,28-9,79	12,37-13,04	12,73-13,44
Clase energética		A+	A+	A+	A+
SCOP		4	4	4	4
Consumo nominal	kW	3,25 (0,8-3,95)	3,45 (0,75-4,10)	4,5 (0,95-5,70)	5,15 (0,95-6,60)
Consumo a -7°C	kW	3,84-4,05	3,83-4,04	5,23-5,50	5,46-5,77
Intensidad	A	14,5 (3,5-17,5)	15,5 (3,4-18,3)	8,0 (2,0-9,8)	9,5 (2-11,5)
<b>UNIDAD INTERIOR</b>					
Nivel de presión sonora	dB(A)	49,5/48/46/42	51,5/49/48/43	50/49/47/42	52,5/49/47
Caudal de aire	m <sup>3</sup> /h	2.100/1.800/1.500	2.400/2.040/1.680	2.400/2.040/1.680	2.600/2.210/1.820
Rango presión estática externa	Pa	0-160	0-160	0-160	0-160
Dimensiones externas (AnxAlxFon)	mm	1.360x249x774	1.200x300x874	1.200x300x874	1.200x300x874
Dimensiones del embalaje (AnxAlxFon)	mm	1.570x330x805	1.405x365x915	1.405x365x915	1.405x365x915
Peso neto/Peso bruto	Kg	40,5/48,2	47,6/55,8	47,6/55,8	47,4/56,1
<b>CÓDIGO</b>					
JDM105V2W		JDM125V2W	JDM140V2W	JDM170V2W	
EAN	8435666504241	8435666504258	8435666504265	8435666504272	
<b>UNIDAD EXTERIOR</b>					
Nivel de presión sonora a 1 m	dB(A)	70	74	73	74
Caudal de aire	m <sup>3</sup> /h	4.000	4.000	7.500	7.500
Tipo de compresor		Rotary DC	Rotary DC	Rotary DC	Rotary DC
Dimensiones externas (AnxAlxFon)	mm	946x810x410	946x810x410	952x1.333x415	952x1.333x415
Dimensiones del embalaje (AnxAlxFon)	mm	1.090x885x500	1.090x885x500	1.095x1.480x495	1.095x1.480x495
Peso neto/Peso bruto	Kg	66,9/71,5	71/75	103,7/118,3	107/121,2
Refrigerante		R32	R32	R32	R32
Carga refrigerante	Kg	2,4	2,8	2,9	3
Longitud sin carga adicional	m	5	5	5	5
Carga por metro adicional	g	25	25	25	25
Límites de operación	°C	-15~-50/-15~-24	-15~-50/-15~-24	-15~-50/-15~-24	-15~-50/-15~-24
<b>CÓDIGO</b>					
JVM105V2		JVM125V2	JVM140V2	JVM170V2	
EAN	8435666500335	8435666500359	8435666500373	8435666500397	
Alimentación exterior		220-240V,1Ph,50Hz	220-240V,1Ph,50Hz	380-415V,3Ph,50Hz	380-415V,3Ph,50Hz
Alimentación interior		220-240V,1Ph,50Hz	220-240V,1Ph,50Hz	220-240V,1Ph,50Hz	220-240V,1Ph,50Hz
<b>CONEXIONES FRIGORÍFICAS</b>					
Diámetro tubería de gas	Pulg.	5/8	5/8	5/8	5/8
Diámetro tubería de líquido	Pulg.	3/8	3/8	3/8	3/8
Longitud máxima de tubería	m	75	75	75	75
Altura máxima de tubería	m	30	30	30	30

## SERIE JCMV2



35-52



Panel 647x647x50 mm  
JCMAN3552V2



71-105-125-140-170



Panel 950x950x55 mm  
JCMAN7155V2



## Características

- Modelos de 3.030 a 13.120 frigorías
- Clase energética A++
- Refrigerante R32
- Unidades monofásicas de 3.030 a 10.340
- Unidades trifásicas de 12.110 a 13.120
- Flujo de aire en 360° para que el aire llegue a cualquier rincón
- Ventilador en espiral 3D
- Nivel sonoro entre 25.5 a 53 dB
- Toma de aire exterior para que esté en constante renovación
- Sistema Twin con control sincronizado que conecta dos unidades interiores del mismo tipo y capacidad a una única unidad exterior
- Equipados con salida de aire para poder ser conectados a conductos y así climatizar estancias contiguas
- Bomba de drenaje incorporada que eleva el agua condensada hasta 1 metro y en los cassettes compactos hasta 750mm
- Contacto libre de tensión ON/OFF
- Salida de señal de alarma a 220V
- Display digital LED en unidades interiores (71-170)
- Intercambiadores de calor de las unidades interiores y exteriores recubiertos de un material anticorrosivo para soportar aire salado o lluvia



## Especificaciones

CONJUNTO		JCM35V2K	JCM52V2K
UNIDAD INTERIOR		JCM35V2	JCM52V2
UNIDAD EXTERIOR		JVM35V2	JVM52V2
<b>REFRIGERACIÓN</b>			
Capacidad Nominal	kW	3,52 (0,85-4,11)	5,28 (2,90-5,59)
Frigorías	fg/h	3.026 (730,5-3.535)	4.539 (2.496-4.807)
Clase energética		A++	A++
SEER		6,6	6,3
Consumo nominal	kW	1,01 (0,17-1,43)	1,63 (0,72-2,09)
Intensidad	A	4,45 (1,32-6,31)	7,2 (3,2-9,2)
<b>CALEFACCIÓN</b>			
Capacidad nominal	kW	3,81 (0,47-4,31)	5,57 (2,37-6,10)
Kilocalorías	Kcal/h	3.278 (404,5-3.708)	4.791 (2.042,5-5.245)
Capacidad a -7°C	kW	2,83-2,98	3,93-4,16
Clase energética		A++	A+
SCOP		4,1	4
Consumo nominal	kW	1,01 (0,12-1,38)	1,54 (0,7-1,93)
Consumo a -7°C	kW	1,31-1,39	1,75-1,84
Intensidad	A	4,73 (1,04-6,07)	6,8 (3,1-8,5)
<b>UNIDAD INTERIOR</b>			
Nivel de presión sonora	dB(A)	41/36/33/25,5	43/39,5/35,5/29
Caudal de aire	m³/h	620/510/420	720/620/500
Dimensiones externas (AnxAlxFon)	mm	570x260x570	570x260x570
Dimensiones del embalaje (AnxAlxFon)	mm	662x317x662	662x317x662
Peso neto/Peso bruto	Kg	16,3/20,4	16,2/21,4
<b>CÓDIGO</b>		<b>JCM35V2</b>	<b>JCM52V2</b>
<b>EAN</b>		<b>8435666500403</b>	<b>8435666500410</b>
<b>UNIDAD EXTERIOR</b>			
Nivel de presión sonora a 1 m	dB(A)	60	63
Caudal de aire	m³/h	2200	2.100
Tipo de compresor		Rotary DC	Rotary DC
Dimensiones externas (AnxAlxFon)	mm	765x555x303	805x554x330
Dimensiones del embalaje (AnxAlxFon)	mm	887x610x337	915x615x370
Peso neto/Peso bruto	Kg	26,6/29	32,5/35,2
Refrigerante		R32	R32
Carga refrigerante	Kg	0,72	1,15
Longitud sin carga adicional	m	5	5
Carga por metro adicional	g	15	15
Límites de operación	°C	-15~-50/-15~-24	-15~-50/-15~-24
<b>CÓDIGO</b>		<b>JVM35V2</b>	<b>JVM52V2</b>
<b>EAN</b>		<b>8435666500250</b>	<b>8435666500274</b>
Alimentación exterior		220-240V,1Ph,50Hz	220-240V,1Ph,50Hz
Alimentación interior		220-240V,1Ph,50Hz	220-240V,1Ph,50Hz
<b>CONEXIONES FRIGORÍFICAS</b>			
Diámetro tubería de gas	Pulgadas	3/8	1/2
Diámetro tubería de líquido	Pulgadas	1/4	1/4
Longitud máxima de tubería	m	25	30
Altura máxima de tubería	m	10	20



## Especificaciones

CONJUNTO		JCM71V2K	JCM105V2K	JCM125V2K	JCM140V2K	JCM170V2K
UNIDAD INTERIOR		JCM71V2	JCM105V2	JCM125V2	JCM140V2	JCM170V2
UNIDAD EXTERIOR		JVM71V2	JVM105V2	JVM125V2	JVM140V2	JVM170V2
<b>REFRIGERACIÓN</b>						
Capacidad Nominal	kW	7,03 (3,30-7,91)	10,55 (2,70-11,43)	12,02 (2,93-12,31)	14,07 (3,52-15,83)	15,24 (4,10-16,71)
Frigorías	fg/h	6.052 (2.840-6.808)	9.078 (2.320-9.834)	10.339 (2.522-10.591)	12.104 (3.026-13.617)	13.364,7 (3.530-14.373)
Clase energética		A++	A++	A++	A++	A++
SEER		6,2	6,7	6,1	6,1	6,3
Consumo nominal	kW	2,32 (0,78-2,75)	3,95 (0,9-4,20)	4,2 (0,68-4,35)	4,65 (0,80-5,90)	5 (0,98-6,20)
Intensidad	A	10,2 (4,2-12)	17,5 (4,2-18,5)	18,8 (3,1-19,1)	8,1 (1,8-10,2)	8,6 (2,1-10,7)
<b>CALEFACCIÓN</b>						
Capacidad nominal	kW	7,62 (2,81-8,94)	11,14 (2,78-12,30)	13,48 (3,37-14,07)	16,12 (4,10-17,29)	18,17 (4,4-19,93)
Kilocalorías	Kcal/h	6.556 (2.415-7.691)	9.582 (2.395-10.591)	11.599,5 (2.900-12.104)	13.869 (3.530-14.878)	15.634 (3.782-17.147)
Capacidad a -7°C	kW	5,71-6,03	8,73-9,21	8,92-9,41	11,98-12,64	12,93-13,62
Clase energética		A+	A+	A+	A+	A+
SCOP		4	4	4	4	4
Consumo nominal	kW	1,9 (0,61-2,70)	3 (0,8-3,95)	3,7 (0,75-4,25)	4,58 (0,9-5,50)	5,55 (1,02-6,7)
Consumo a -7°C	kW	2,61-2,75	3,90-4,12	3,84-4,08	5,35-5,63	5,66-6,02
Intensidad	A	8,5 (3,6-12,1)	13,5 (3,5-17,5)	16,3 (3,4-19)	8,0 (1,9-9,5)	9,6 (2,1-10,7)
<b>UNIDAD INTERIOR</b>						
Nivel de presión sonora	dB(A)	45,5/42,5/39,5/27	50/47,5/44,5/39	51/48,5/46/38	51/48,5/46,5/37,5	53/50,5/48/40
Caudal de aire	m <sup>3</sup> /h	1.300/1.140/1.000	1.700/1.550/1.380	1.900/1.750/1.600	1.970/1.780/1.580	2.000/1.850/1.650
Dimensiones externas (AnxAlxFon)	mm	830x205x830	830x205x830	830x287x830	830x287x830	830x287x830
Dimensiones del embalaje (AnxAlxFon)	mm	910x250x910	910x250x910	910x330x910	910x330x910	910x330x910
Peso neto/Peso bruto	Kg	23/27	27,2/31,2	29,3/33,5	29,3/33,5	29,3/33,5
<b>CÓDIGO</b>		<b>JCM71V2</b>	<b>JCM105V2</b>	<b>JCM125V2</b>	<b>JCM140V2</b>	<b>JCM170V2</b>
<b>EAN</b>		<b>8435666500427</b>	<b>8435666500434</b>	<b>8435666500441</b>	<b>8435666500458</b>	<b>8435666500465</b>
<b>UNIDAD EXTERIOR</b>						
Nivel de presión sonora a 1 m	dB(A)	67	70	71	73	73
Caudal de aire	m <sup>3</sup> /h	3.500	4.000	4.000	7.500	7.500
Tipo de compresor		Rotary DC	Rotary DC	Rotary DC	Rotary DC	Rotary DC
Dimensiones externas (AnxAlxFon)	mm	890x673x342	946x810x410	946x810x410	952x1.333x415	952x1.333x415
Dimensiones del embalaje (AnxAlxFon)	mm	995x740x398	1.090x885x500	1.090x885x500	1.095x1.480x495	1.095x1.480x495
Peso neto/Peso bruto	Kg	43,9/46,9	66,9/71,5	71/75	103,7/118,3	107/121,2
Refrigerante		R32	R32	R32	R32	R32
Carga refrigerante	Kg	1,5	2,4	2,8	2,9	3
Longitud sin carga adicional	m	5	5	5	5	5
Carga por metro adicional	g	25	25	25	25	25
Límites de operación	°C	-15~-50/-15~-24	-15~-50/-15~-24	-15~-50/-15~-24	-15~-50/-15~-24	-15~-50/-15~-24
<b>CÓDIGO</b>		<b>JVM71V2</b>	<b>JVM105V2</b>	<b>JVM125V2</b>	<b>JVM140V2</b>	<b>JVM170V2</b>
<b>EAN</b>		<b>8435666500298</b>	<b>8435666500335</b>	<b>8435666500359</b>	<b>8435666500373</b>	<b>8435666500397</b>
Alimentación exterior		220-240V,1Ph,50Hz	220-240V,1Ph,50Hz	220-240V,1Ph,50Hz	380-415V,3Ph,50Hz	380-415V,3Ph,50Hz
Alimentación interior		220-240V,1Ph,50Hz	220-240V,1Ph,50Hz	220-240V,1Ph,50Hz	220-240V,1Ph,50Hz	220-240V,1Ph,50Hz
<b>CONEXIONES FRIGORÍFICAS</b>						
Diámetro tubería de gas	Pulgadas	5/8	5/8	5/8	5/8	5/8
Diámetro tubería de líquido	Pulgadas	3/8	3/8	3/8	3/8	3/8
Longitud máxima de tubería	m	50	75	75	75	75
Altura máxima de tubería	m	25	30	30	30	30

## SERIE JFMV2



52-71



105



140-170

## Características

- Modelos de 4.540 a 13.620 frigorías
- Clase energética A++
- Refrigerante R32
- Unidades monofásicas de 4.540 a 9.080
- Unidades trifásicas de 12.100 a 13.620 frigorías
- Flujo de aire en 3D para llegar a cualquier parte de la habitación
- Toma de aire exterior para que esté en constante renovación
- Sistema Twin con control sincronizado que conecta dos unidades interiores del mismo tipo y capacidad a una única unidad exterior
- Possibilidad de instalación tanto en el suelo como en el techo
- Diseño súper delgado de 235 mm
- 60% piezas y ensamblajes universales
- Intercambiadores de calor de las unidades interiores y exteriores recubiertos de un material anticorrosivo para soportar aire salado o lluvia



## Especificaciones

CONJUNTO		JFM52V2K	JFM71V2K	JFM105V2K
UNIDAD INTERIOR		JFM52V2	JFM71V2	JFM105V2
UNIDAD EXTERIOR		JVM52V2	JVM71V2	JVM105V2
<b>REFRIGERACIÓN</b>				
Capacidad Nominal	kW	5,28 (2,71-5,86)	7,03 (3,22-7,77)	10,55 (2,73-11,43)
Frigorías	fg/h	4.539 (2.332,5-5.043)	6.052 (2.771-6.682)	9.078 (2.345-9.834)
Clase energética		A++	A++	A++
SEER		6,2	6,1	6,1
Consumo nominal	kW	1,45 (0,67-2,03)	2,05 (0,65-2,85)	3,9 (0,90-4,25)
Intensidad	A	6 (3,2-9)	10,54 (3,9-13,1)	17 (4,2-19,0)
<b>CALEFACCIÓN</b>				
Capacidad nominal	kW	5,57 (2,42-6,3)	7,62 (2,72-8,29)	11,72 (2,78-12,78)
Kilocalorías	Kcal/h	4.791 (2.080-5.421,5)	6.556 (2.340-7.132)	10.086 (2.420-10.994)
Capacidad a -7°C	kW	4,13-4,36	5,71-6,00	8,86-9,32
Clase energética		A+	A+	A+
SCOP		4	4	4
Consumo nominal	kW	1,5 (0,54-1,64)	2,05 (0,65-2,85)	3,04
Consumo a -7°C	kW	1,54-1,64	2,57-2,71	3,85-4,06
Intensidad	A	6,6 (2,7-7,3)	9,5 (3,5-12,7)	14 (2,8-19,8)
<b>UNIDAD INTERIOR</b>				
Nivel de presión sonora	dB(A)	43,5/41/36,5/24	49/46/43/32	51/47/42
Caudal de aire	m <sup>3</sup> /h	958/839/723	1.192/1.023/853	2.170/1.844/1.431
Dimensiones externas (AnxAlxFon)	mm	1.068x235x675	1.068x235x675	1.650x235x675
Dimensiones del embalaje (AnxAlxFon)	mm	1.145x318x755	1.145x313x755	1.725x313x755
Peso neto/Peso bruto	Kg	28/33,3	28/33,1	39/45
<b>CÓDIGO</b>				
JFM52V2		JFM71V2	JFM105V2	
EAN	8435666500472	8435666500489	8435666500496	
<b>UNIDAD EXTERIOR</b>				
Nivel de presión sonora a 1 m	dB(A)	65	66	68
Caudal de aire	m <sup>3</sup> /h	2.100	3.500	4.000
Tipo de compresor		Rotary DC	Rotary DC	Rotary DC
Dimensiones externas (AnxAlxFon)	mm	805x554x330	890x673x342	946x810x410
Dimensiones del embalaje (AnxAlxFon)	mm	915x615x370	995x740x398	1.090x885x500
Peso neto/Peso bruto	Kg	32,5/35,2	43,9/46,9	66,9/71,5
Refrigerante		R32	R32	R32
Carga refrigerante	Kg	1,15	1,5	2,4
Longitud sin carga adicional	m	5	5	5
Carga por metro adicional	g	15	25	25
Límites de operación (refrigeración/calefacción)	°C	-15~-50/-15~-24	-15~-50/-15~-24	-15~-50/-15~-24
<b>CÓDIGO</b>				
JVM52V2		JVM71V2	JVM105V2	
EAN	8435666500274	8435666500298	8435666500335	
Alimentación exterior		220-240V,1Ph,50Hz	220-240V,1Ph,50Hz	220-240V,1Ph,50Hz
Alimentación interior		220-240V,1Ph,50Hz	220-240V,1Ph,50Hz	220-240V,1Ph,50Hz
<b>CONEXIONES FRIGORÍFICAS</b>				
Diámetro tubería de gas	Pulgadas	1/2	5/8	5/8
Diámetro tubería de líquido	Pulgadas	1/4	3/8	3/8
Longitud máxima de tubería	m	30	50	75
Altura máxima de tubería	m	20	25	30

\*Los productos, precios, características e imágenes que se muestran son válidos salvo error de edición



JCRL10A2



52



JCRL120P  
(opcional)



71



WFLC191  
(Accesorio Wi-Fi  
opcional)



90-105-125



140-170 TRIFÁSICA

## Especificaciones

CONJUNTO		JFM140Y2K	JFM170Y2K
UNIDAD INTERIOR		JFM140V2	JFM170V2
UNIDAD EXTERIOR		JVM140Y2	JVM170Y2
<b>REFRIGERACIÓN</b>			
Capacidad Nominal	kW	14,07 (4,96-15,11)	15,83 (5,28-17)
Frigorías	fg/h	12.100	13.613,8
Clase energética		A++	A++
SEER		6,1	6,1
Consumo nominal	kW	5,5	6,06
Intensidad	A	9,1 (1,8-9,8)	10,5 (1,9-11,3)
<b>CALEFACCIÓN</b>			
Capacidad nominal	kW	16,12 (3,81-18,07)	18,17 (4,4-19,64)
Kilocalorías	Kcal/h	13863	15626
Capacidad a -7°C	kW	11,27-11,90	12,24-12,90
Clase energética		A+	A+
SCOP		4	4
Consumo nominal	kW	5,05	6,04
Consumo a -7°C	kW	5,26-5,57	5,53-5,95
Intensidad	A	8,14 (1,6-10,3)	9,9 (1,6-11,5)
<b>UNIDAD INTERIOR</b>			
Nivel de presión sonora	dB(A)	54/50/46	54/47/42
Caudal de aire	m <sup>3</sup> /h	2.329/1.930/1.417	2.454/1.834/1.426
Dimensiones externas (AnxAlxFon)	mm	1.650x235x675	1.650x235x675
Dimensiones del embalaje (AnxAlxFon)	mm	1.725x313x755	1.725x313x755
Peso neto/Peso bruto	Kg	41,2/47,6	41,4/47,8
<b>CÓDIGO</b>		<b>JFM140V2</b>	<b>JFM170V2</b>
<b>EAN</b>		<b>8435666500519</b>	<b>8435666500526</b>
<b>UNIDAD EXTERIOR</b>			
Nivel de presión sonora a 1 m	dB(A)	73	73
Caudal de aire	m <sup>3</sup> /h	7.500	7.500
Tipo de compresor		Rotary DC	Rotary DC
Dimensiones externas (AnxAlxFon)	mm	952x1.333x415	952x1.333x415
Dimensiones del embalaje (AnxAlxFon)	mm	1.095x1.480x495	1.095x1.480x495
Peso neto/Peso bruto	Kg	103,7/118,3	107/121,2
Refrigerante		R32	R32
Carga refrigerante	Kg	2,9	3
Longitud sin carga adicional	m	5	5
Carga por metro adicional	g	25	25
Límites de operación (refrig./calef.)	°C	-15~-50/-15~-24	-15~-50/-15~-24
<b>CÓDIGO</b>		<b>JVM140Y2</b>	<b>JVM170Y2</b>
<b>EAN</b>		<b>8435666500373</b>	<b>8435666500397</b>
Alimentación exterior		380-415V,3Ph,50Hz	380-415V,3Ph,50Hz
Alimentación interior		220-240V,1Ph,50Hz	220-240V,1Ph,50Hz
<b>CONEXIONES FRIGORÍFICAS</b>			
Diámetro tubería de gas	Pulgadas	5/8	5/8
Diámetro tubería de líquido	Pulgadas	3/8	3/8
Longitud máxima de tubería	m	75	75

## SERIE JSMV2



140-170 TRIFÁSICA



JCRL10A2

## Características

- 12.100 frigorías
- Clase energética A++
- SEER 6.1
- 12.100 Frigorías
- Ratio de eficiencia energética estacional (SEER) de 6.1
- Volumen de flujo de aire de hasta 2.500m<sup>3</sup>/h lo que permite que una estancia de 100m<sup>2</sup> se llena de aire frío en 7 minutos
- Flujo de aire en 3D para que el aire llegue a cada rincón de la habitación
- Función Follow Me. El mando dispone de un sensor de temperatura para ajustar la temperatura con la mayor precisión posible
- Pantalla VLED oculta que informa de la temperatura, modos y encendido/apagado de la máquina
- Control táctil
- Intercambiadores de calor de las unidades exteriores recubiertos de un material anticorrosivo para soportar aire salado o lluvia



## Especificaciones

CONJUNTO		JSM140Y2K
UNIDAD INTERIOR		JSM140V2
UNIDAD EXTERIOR		JVM140Y2
<b>REFRIGERACIÓN</b>		
Capacidad Nominal	kW	14,07 (3,52-15,68)
Frigorías	fg/h	12.100
Clase energética		A++
SEER		6,1
Consumo nominal	kW	4,95
Intensidad	A	8(1,9-10,3)
<b>CALEFACCIÓN</b>		
Capacidad Nominal	kW	16,12 (4,1-17,88)
Kilocalorías	Kcal/h	13863
Capacidad a -7°C	kW	14,34-15,04
Clase energética		A+
SCOP		4
Consumo nominal	kW	5,1
Consumo a -7°C	kW	5,57-5,89
Intensidad	A	8,5 (1,6-10,5)
<b>UNIDAD INTERIOR</b>		
Nivel de presión sonora	dB(A)	53/49/47
Caudal de aire	m <sup>3</sup> /h	2.413/2.222/2.027
Dimensiones externas (AnxAlxFon)	mm	629x1.935x456
Dimensiones del embalaje (AnxAlxFon)	mm	750x2.055x575
Peso neto/Peso bruto	Kg	59/77
<b>CÓDIGO</b>		
		JSM140V2
<b>EAN</b>		843566501370
<b>UNIDAD EXTERIOR</b>		
Nivel de presión sonora a 1 m	dB(A)	63
Caudal de aire	m <sup>3</sup> /h	7.500
Tipo de compresor		Rotary DC
Dimensiones externas (AnxAlxFon)	mm	952x1.333x415
Dimensiones del embalaje (AnxAlxFon)	mm	1.095x1.480x495
Peso neto/Peso bruto	Kg	103,7/118,3
Refrigerante		R32
Carga refrigerante	Kg	2,9
Longitud sin carga adicional	m	5
Carga por metro adicional	g	25
Límites de operación	°C	-15~-50/-15~24
<b>CÓDIGO</b>		
		JVM140Y2
<b>EAN</b>		843566500373
Alimentación exterior		380-415V,3Ph,50Hz
Alimentación interior		220-240V,1Ph,50Hz
<b>CONEXIONES FRIGORÍFICAS</b>		
Diámetro tubería de gas	Pulg.	5/8
Diámetro tubería de líquido	Pulg.	3/8
Longitud máxima de tubería	m	65
Altura máxima de tubería	m	30

\*Los productos, precios, características e imágenes que se muestran son válidos salvo error de edición



**Estamos  
Contigo**



## Visita nuestros productos de forma online

En nuestra web tendrás poder visitar cada uno de los productos de este catálogo. Si tienes dudas sobre especificaciones o funcionalidades, consulta nuestro apartado de documentación técnica donde podrás encontrar todos los documentos relacionados con el producto. Además podrás ver este catálogo de forma online y descargarlo.



[ponjohnsonentuvda.es](http://ponjohnsonentuvda.es)

## Atención al cliente

En Johnson queremos ofrecerte toda la atención que necesitas, por eso, tenemos un equipo de profesionales dispuesto a ayudarte a resolver todas tus dudas. Puedes contactar con nuestro servicio de atención al cliente a través de:



**Teléfono: 865 672 736.** Puedes llamarnos lunes a jueves de 9.00 a 13.00 y de 16.00 a 18.00 horas. Viernes de 9.00 a 14.00 horas.



**Correo:** También puedes enviar tu consulta o contactar con nosotros a través de [atencioncliente@ponjohnsonentuvda.es](mailto:atencioncliente@ponjohnsonentuvda.es)

## Asistencia y Servicio Técnico

Nuestros productos están respaldados por una extensa red de servicios de asistencia técnica para atender y reparar cualquier avería. Puedes contactar con nosotros a través de:



**Teléfono.** Si tu consulta o avería está relacionada con electrodomésticos puedes llamarnos al **865 672 724**. Si está relacionada con equipos de climatización puedes encontrarnos a través del **966 181 888**. Nuestro horario de atención es de lunes a jueves de 9.00 a 13.00 y de 16.00 a 18.00 horas. Viernes de 9.00 a 14.00 horas.



**Solicitud de reparación online:** Puede solicitar también asistencia técnica las 24 horas del día y los 7 días de la semana con nuestro servicio online de tickets de soporte.

## Solicitud de repuestos originales

Tenemos a tu disposición repuestos originales. Si en algún momento necesitas cambiar alguna pieza, nosotros te la facilitaremos. Podrás solicitarla accediendo a 'Solicitud de repuestos' en el apartado de 'Contacto y Asistencia' de nuestra web.

## También puedes encontrarnos en:



[info@ponjohnsonentuvda.es](mailto:info@ponjohnsonentuvda.es)







# Condiciones de Venta y Garantía



# CONDICIONES DE VENTA Y GARANTÍA

## 1. CONDICIONES GENERALES

Las condiciones generales de venta descritas a continuación, serán de aplicación para todas las ventas de producto realizadas por EAS ELECTRIC SMART TECHNOLOGY S.L.U. de su marca JOHNSON y se considerarán conocidas y aceptadas por el comprador al realizar su pedido, siendo éstas de total aplicación, salvo acuerdo por escrito entre las partes o imperativo legal.

## 2. ACEPTACIÓN DE PEDIDOS

Cualquier oferta comercial, presupuesto o pedido preparado por EAS ELECTRIC SMART TECHNOLOGY S.L.U. estará estrictamente limitado a su destinatario y, en cualquier caso, estará sujeto a las presentes Condiciones Generales de Venta y Garantía. De la misma manera, la aceptación de cualquier pedido de producto estará sujeta al pago de cualquier cantidad debida, así como a los estándares de cumplimiento que EAS ELECTRIC SMART TECHNOLOGY S.L.U. establezca en cada momento.

## 3. PRECIOS Y ENVÍOS

Los precios de venta indicados en la tarifa vigente de cada momento, incluyen la entrega de los equipos desde nuestros centros logísticos a los almacenes del comprador, dirección de entrega indicada o a pie de obra sobre camión en toda la Península y Baleares, cumpliendo siempre con las condiciones de pedido mínimo establecidas en cada caso. Los envíos a Canarias, Ceuta y Melilla quedan excluidos de portes y corren a cargo del solicitante. EAS ELECTRIC SMART TECHNOLOGY S.L.U. se reserva el derecho de modificar los precios de sus tarifas, debiendo en estos casos notificárselo a los clientes.

En el caso de que los precios se reflejen en una oferta, serán válidos durante el período indicado en la misma y, si no se indica nada, durante 30 días. EAS ELECTRIC SMART TECHNOLOGY S.L.U. se reserva el derecho de variar los precios admitidos en el pedido en caso de cualquier factor no atribuible o fuera del control de EAS ELECTRIC SMART TECHNOLOGY S.L.U., como por ejemplo, el aumento de los costes en mano de obra, en materiales o en transporte.

## 4. RECEPCIÓN DE PEDIDO

El cliente dispone para examinar/revisar el producto de un plazo de 24 horas contadas desde la fecha de recepción indicada en el albarán de entrega de la compañía de transportes. Transcurrido este plazo se considera que el cliente recibe el producto en su plena conformidad y no tendrá derecho de reclamar cualquier daño. Ante cualquier daño o duda que presente en el embalaje de origen por pequeño que sea, es necesario indicarlo en el albarán de entrega, para que este pudiera ser repuesto.

## 5. ENVÍO DE PEDIDO

Los plazos de entrega son orientativos y ningún daño, interés, perjuicio, penalidad, multa o indemnización serán reconocidos al Comprador en caso de retraso, sea el motivo que sea.

## 6. CONDICIONES DE PAGO

El pago del precio de los productos suministrados por EAS ELECTRIC SMART TECHNOLOGY S.L.U. se hará al contado, salvo que se conceda crédito al Comprador, en cuyo caso lo hará efectivo en la forma y en el plazo o plazos previstos en factura.

## 7. DEVOLUCIONES

EAS ELECTRIC SMART TECHNOLOGY S.L.U. no admitirá devoluciones de mercancía suministrada y entregada, excepto en casos justificados y autorizados por EAS ELECTRIC SMART TECHNOLOGY S.L.U., donde es necesario que se encuentren en perfecto estado de conservación, embalaje y funcionamiento.

Será imprescindible la autorización escrita y numerada para la recepción de la mercancía en nuestras dependencias y los portes originados por la citada devolución, siempre serán por cargo del Comprador.

## 8. GARANTÍAS

Los electrodomésticos y equipos de gama doméstica y comercial de la marca JOHNSON de EAS ELECTRIC SMART TECHNOLOGY S.L.U. tienen una garantía de reparación de tres años, a partir de la fecha de venta, contra todo defecto de funcionamiento proveniente de la fabricación, incluyendo mano de obra y piezas de recambio. Los productos de climatización cuentan con una garantía adicional de 5 años para el compresor, excluyendo la mano de obra y desplazamiento. De acuerdo con lo anterior, EAS ELECTRIC SMART TECHNOLOGY S.L.U. reparará o sustituirá cualquier producto defectuoso debido a fallos en el diseño, a los materiales utilizados en su fabricación según las siguientes condiciones:

Cláusulas:

- Para hacer efectiva esta garantía deberá presentar la factura de compra el usuario final, junto con la información completa sobre el defecto, el cual deberá ser aprobado por el departamento de asistencia técnica de EAS ELECTRIC SMART TECHNOLOGY S.L.U.
- Cualquier anomalía o daño ajeno en el equipo por la que tenga que acudir el SAT autorizado de zona, la intervención tendrá que ser abonada en su totalidad por el usuario/instalador o distribuidor ya que, de no serlo, el equipo perderá la garantía comercial.
- El producto deberá haber sido debidamente instalado, mantenido y operado según las instrucciones de instalación y funcionamiento que acompañan el producto. El cliente no habrá, por sí o por un tercero, tratado de reparar el producto o sustituido piezas del mismo, salvo autorización expresa por parte de EAS ELECTRIC SMART TECHNOLOGY S.L.U.
- Las reparaciones realizadas en garantía no darán derecho a una prolongación o renovación de la garantía original de la unidad.
- El período de garantía de cualquier recambio es de 6 meses, menos el compresor de los aparatos de aire acondicionado pedido como recambio, que tendrá 1 año de garantía.

Quedan excluidos los siguientes casos:

- Mandos a distancia, gomas de admisión de desagüe, atranques y juntas de puertas, burletes.
- Daños en esmaltes, pinturas, niquelados, cromados, oxidaciones u otro tipo de piezas o componentes estéticos que no afecten al funcionamiento interno del aparato.
- Daños en piezas de desgaste por uso, corrosión u oxidación, ya sea causada por el uso normal del aparato o deterioro acelerado por circunstancias ambientales o climáticas no propicias. No aptos para uso en exterior.
- Daños en piezas frágiles de cristal, cristal vitrocerámico, plásticos, manetas, cestillos, puertas o bombillas cuando su fallo o rotura no sea atribuible a un defecto de fabricación.
- Averías producidas por causas fortuitas o siniestros de fuerza mayor, o como consecuencia de un uso anormal, negligente o inadecuado del aparato.
- Responsabilidades civiles de cualquier naturaleza.
- Daños consecuenciales al aparato siempre que estos no hayan sido provocados por una avería interna de funcionamiento.
- Mantenimientos o conservación del aparato: revisiones periódicas, ajustes y engrases.
- Las averías que pueden sufrir los accesorios y complementos, adaptadores, cables externos, bolsas, recambios sueltos de todo tipo, lámparas, así como cualquier pieza considerada consumible por el fabricante.
- Averías causadas por una instalación incorrecta o no legal, ventilación inadecuada, falta de toma de tierra en la vivienda, alteraciones de corriente, modificaciones inapropiadas o utilización de piezas de recambio no originales.
- Electrodomésticos que se utilicen en aplicaciones industriales o para fines comerciales.
- Electrodomésticos con número de serie ilegible o alterado.
- Defectos o averías producidas como consecuencia de arreglos, reparaciones, modificaciones, o desarme de la instalación del aparato por el usuario o por un técnico no autorizado por el fabricante, o como resultado del incumplimiento manifiesto de las instrucciones de uso y mantenimiento del fabricante.
- Durante el periodo de garantía es imprescindible conservar todos los manuales junto con el equipo. Si el equipo se vende, dona o regala, se debe entregar el manual y todos los documentos relacionados al nuevo usuario. Si alguno de estos se perdiera, no podrá ser reclamada su reposición
- Las averías que tengan su origen o sean consecuencia directa o indirecta de: contacto con líquidos, productos químicos y otras sustancias, así como de condiciones derivadas del clima o el entorno: terremotos, incendios, inundaciones, calor excesivo o cualquier otra fuerza externa, como insectos, roedores y otros animales que puedan tener acceso al interior de la máquina o sus puntos de conexión.
- Daños derivados de terrorismo, motín, alboroto o tumulto popular, manifestaciones y huelgas legales o ilegales; hechos de actuaciones de las Fuerzas Armadas o de los Cuerpos de Seguridad del Estado en tiempos de paz; conflictos armados y actos de guerra (declarada o no); reacción o radiación nuclear o contaminación radiactiva; vicio o defecto propio de los bienes; hechos calificados por el Gobierno de la Nación como de "catástrofe o calamidad nacional".

Exclusiones especiales de garantía en Microondas:

- Roturas causadas por la caída de las tapas de vidrio, daños a las ollas por el mal uso y maltratos, accidentes o alteraciones en los productos debido al sobrecalentamiento, uso de aerosoles para cocinar, limpieza inadecuada, uso de sosa cáustica, uso de metales u otros productos de limpieza no aprobados.
- Las partes estéticas de metal, silicona, madera, plástico, cristal o cualquier

daño que no afecte a la funcionalidad del aparato.

- Microondas que se utilicen en aplicaciones industriales o para entornos comerciales.
- Mandos a distancia, juntas de puertas, daños sufridos por introducir metales o daños sufridos en tarjeta mica.

Exclusiones especiales de garantía en Televisiones:

- Golpes en la pantalla.
- Los paneles de nuestros televisores son de Clase I y la política de píxeles muertos se rige por la norma UNE-EN ISO-13406-2. Quedan excluidos de la garantía aquellos dispositivos cuyo uso supere las 10.000 horas durante los tres años de garantía. La política de píxeles muertos o dañados aplica durante el período de garantía legal (tres años).

Exclusiones especiales de garantía en Calentadores:

- Cuando el aparato no haya sido instalado por un técnico cualificado de conformidad con la normativa vigente de instalación.
- Las instalaciones incorrectas (presión de agua o gas inadecuadas) y los componentes de plástico, pilotos, esmaltes y pinturas que hayan sido dañadas por golpes o caídas.
- Calentadores que se utilicen en aplicaciones industriales o para entornos comerciales.
- Cuando la caldera haya sido desmontada o manipulada durante el periodo de garantía por personal ajeno a la red de Servicios Técnicos Oficiales.
- Los aparatos utilizados indebidamente, de manera no conforme a las instrucciones de uso y la omisión de las recomendaciones para la obtención del máximo rendimiento del mismo.
- Averías producidas por causas externas o de fuerza mayor (fenómenos atmosféricos, geológicos, o de la naturaleza y el entorno, utilización abusiva, etc....).
- Sobrecarga de cualquier índole: agua, electricidad, gas, etc.
- Los aparatos en los que no se hayan seguido las recomendaciones de mantenimiento.
- Los materiales rotos o deteriorados por desgaste o uso normal del aparato.
- Las operaciones de mantenimiento y de sustitución de elementos consumibles del aparato.
- Cualquier defecto provocado por la no observación de las instrucciones de protección contra las heladas.
- Este aparato está garantizado contra cualquier defecto de funcionamiento, siempre que se destine a uso doméstico, procediéndose a su reparación dentro del plazo de garantía y sólo por la red de SAT Autorizados.

Exclusiones especiales de garantía para Termos Eléctricos:

- Los aparatos utilizados indebidamente, de manera no conforme a las instrucciones de uso.
- Los aparatos desmontados o manipulados por personas ajenas a los Servicios Técnicos autorizados.
- Las averías producidas por causas fortuitas, siniestros de fuerza mayor, cualquier tipo de agente externo, del clima o del entorno, o derivados de una instalación incorrecta.
- Los aparatos en los que no se hayan seguido las recomendaciones de mantenimiento.
- Las intervenciones en las que el ánodo presente una reducción de tamaño superior a 2/3 del tamaño original o esté cubierto de cal en su totalidad. Los materiales rotos o deteriorados por desgaste o uso normal del aparato. Las operaciones de mantenimiento y de sustitución de elementos consumibles del aparato.
- Para poder cumplir la garantía de 5 años del depósito, EAS ELECTRIC SMART TECHNOLOGY S.L.U. obliga al cambio del ánodo anualmente. La sustitución del ánodo debe llevarla a cabo el Servicio Técnico Oficial.

Exclusiones especiales de garantía en equipos de climatización:

- Los aparatos utilizados indebidamente, de manera no conforme a las instrucciones de uso.
- Mantenimiento o conservación del aparato: cargas de gas, revisiones periódicas ajustes, engrases.
- Los aparatos desmontados o manipulados por el usuario o personas ajenas a los servicios técnicos autorizados.
- Los materiales rotos o deteriorados por desgaste o uso normal del aparato: mandos a distancia, juntas, plásticos, filtros, etc.
- Los aparatos que no lleven identificado el número de serie de fábrica o en los que éste haya sido alterado o borrado.
- Las averías producidas por causas fortuitas o siniestros de fuerza mayor, o como consecuencia de un uso anormal, negligente o inadecuado del aparato.
- Responsabilidades civiles de cualquier naturaleza.
- Pérdidas o daños en el software o soportes de información.
- Averías producidas por factores externos como alteraciones de corriente, sobrecargas eléctricas, suministro de voltaje excesivo o incorrecto, radiación y

descargas electrostáticas incluyendo rayos.

- Los defectos de instalación, tales como falta de conexión de toma de tierra entre unidades interior y exterior, falta de toma de tierra en la vivienda, alteración del orden de las fases y el neutro, abocardados en mal estado o conexionado con tuberías frigoríficas de distinto diámetro.
- Cuando exista preinstalación, los daños ocasionados por no realizar una adecuada limpieza previa de la instalación con nitrógeno y comprobación de estanqueidad.
- Las vinculaciones de dispositivos externos (tales como conexiones Wi-Fi). Esto nunca podrá derivar en cambio de unidad.
- Las sustituciones y/o reparaciones en equipos o dispositivos instalados o localizados a una altura equivalente o superior a 2'20 metros del suelo.
- Daños por congelación en intercambiadores de placas y/o de tubo, y en condensadoras y enfriadoras de agua.
- Daños en fusibles, lamas, focos, flujostato de caudal, filtros y otros elementos derivados del desgaste normal debido a la operación del equipo.
- Las averías que tengan su origen o sean consecuencia directa o indirecta de: contacto con líquidos, productos químicos y otras sustancias, así como de condiciones derivadas del clima o el entorno: terremotos, incendios, inundaciones, calor excesivo o cualquier otra fuerza externa, como insectos, roedores y otros animales que puedan tener acceso al interior de la máquina o sus puntos de conexión.
- Daños derivados de terrorismo, motín, alboroto o tumulto popular, manifestaciones y huelgas legales o ilegales; hechos de actuaciones de la Fuerzas Armadas o de los Cuerpos de Seguridad del Estado en tiempos de paz; conflictos armados y actos de guerra (declarada o no); reacción o radiación nuclear o contaminación radiactiva; vicio o defecto propio de los bienes; hechos calificados por el Gobierno de la Nación como de "catástrofe o calamidad nacional".

## 9. PERMISOS E IMPUESTOS

El Comprador deberá gestionar y obtener a su cargo todos los permisos de cualquier clase que pudieran ser necesarios para la comercialización de los productos en cualquier territorio, la ejecución o uso de cualquier instalación o la modalidad de venta pactada. Una vez transferida la titularidad del Producto, los tributos, tasas, precios públicos, gravámenes o cánones correrán a cargo de la parte compradora.

## 10. MARCAS REGISTRADAS

El Comprador no llevará a cabo (ni autorizará a un tercero) acto alguno que dañe, pueda dañar o fuera perjudicial en relación a las marcas u otros derechos de propiedad industrial e intelectual propiedad de, licenciadas a favor de o utilizadas por EAS ELECTRIC SMART TECHNOLOGY S.L.U. y en especial, no usará ni llevará a cabo ni permitirá alteración, eliminación, ocultación o registro alguno de las marcas incorporadas (totalmente o en parte) en los productos.

## 11. LEY APLICABLE Y JURISDICCIÓN

Las condiciones generales de venta se entenderán aceptadas por el comprador al realizar el pedido.

EAS ELECTRIC SMART TECHNOLOGY S.L.U. y el comprador acuerdan que todo litigio cualquiera que sea su naturaleza, será sometido expresa e inequívocamente a la jurisdicción exclusiva de los tribunales de Orihuela (Alicante-ESPAÑA), si bien EAS ELECTRIC SMART TECHNOLOGY S.L.U. podrá proceder judicialmente contra el comprador ante los tribunales de cualquier jurisdicción en la que este resida o desarrolle su negocio.

## 12. GESTIÓN DE LOS RESIDUOS DE ENVASES

Los productos suministrados por EAS ELECTRIC SMART TECHNOLOGY S.L.U. incluyen sus envases, que se acogen a las excepciones contempladas en la disposición adicional primera de la Ley 11/1997, de envases y residuos de envases. El Comprador, como poseedor final de los residuos de envases o envases usados, es el responsable de la adecuada gestión ambiental de los mismos.

## 13. PROTECCIÓN DE DATOS

En cumplimiento del Reglamento general de protección de datos de la UE (Reglamento (UE) 2016/679, del Parlamento Europeo y del Consejo, de 27 de abril de 2016), los datos personales y/o profesionales, así como los de los profesionales o asalariados obtenidos en el marco de las operaciones llevadas a cabo con EAS ELECTRIC SMART TECHNOLOGY S.L.U., podrán ser tratados en el marco de la prestación del servicio titularidad de EAS ELECTRIC SMART TECHNOLOGY S.L.U. a efectos puramente comerciales. El Comprador, nos ha autorizado con anterioridad y de manera expresa al tratamiento de sus datos personales. El interesado, podrá ejercitar los derechos de acceso, rectificación, supresión, limitación, portabilidad de los datos y oposición previstos en la RGPD.

## 14. CUMPLIMIENTO DE LA NORMATIVA VIGENTE

El Comprador deberá cumplir con la normativa vigente en relación con los Productos en la medida en que ésta le resulte aplicable.

ponjohnsonentuv vida.es



*Pon Johnson en tu vida  
y vive mejor*

**j johnson**  
ELECTRODOMÉSTICOS



**JOHNSON ELECTRODOMÉSTICOS**  
**Catálogo general 2023**

Queda prohibida la reproducción total o parcial sin el permiso expreso de la marca.  
Johnson se reserva el derecho de modificar las características de estos aparatos, disponibilidad o precios sin previo aviso.

Pol. Industrial San Carlos,  
Camino de la Sierra S/N Parcela 11  
03370 - Redován (Alicante)  
[www.ponjohnsonentuv vida.es](http://www.ponjohnsonentuv vida.es)